



F.I.I. MENABÒ s.r.l.
AUTOACCESSORI

I

**Istruzioni per l'uso
Portabici su gancio di traino**

GB

**Directions for use
Bicycle rack on tow hook**

F

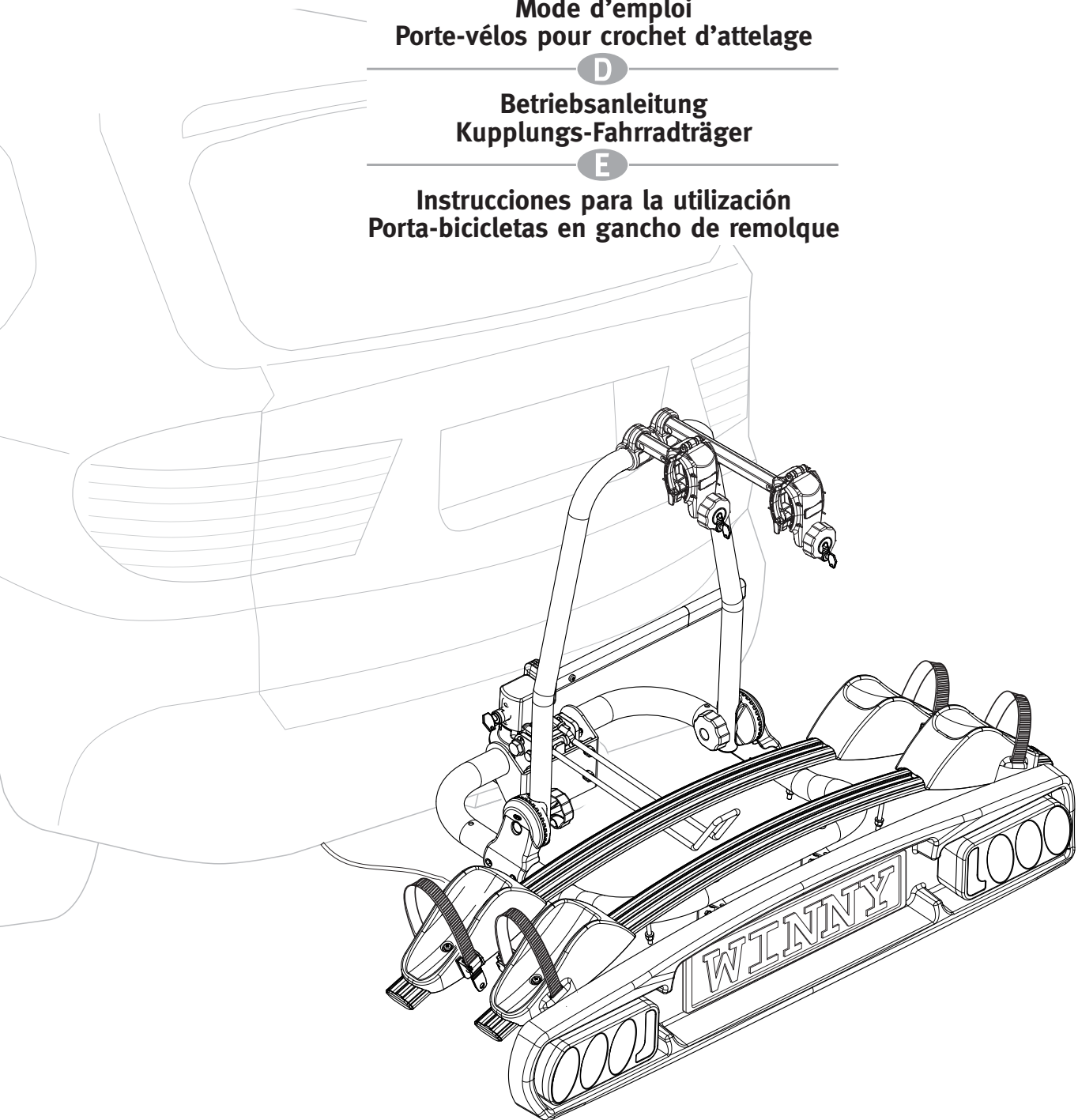
**Mode d'emploi
Porte-vélos pour crochet d'attelage**

D

**Betriebsanleitung
Kupplungs-Fahrradträger**

E

**Instrucciones para la utilización
Porta-bicicletas en gancho de remolque**



- I**
- per il trasporto di 2 biciclette (con l'art. 947846D ampliabile a 3 bici)
 - non richiede iscrizione nei documenti di circolazione
 - non richiede collaudo presso il TÜV
 - montaggio sul veicolo con poche manovre e subito pronto all'uso
 - comoda sistemazione bassa delle bici

- GB**
- holds 2 bicycles (can hold 3 bicycles with use of art. 947846D)
 - need not be registered in vehicle's logbook
 - need not be submitted to TÜV testing
 - just a few operations are required to assemble it on the vehicle and it's ready for use
 - bicycles conveniently arranged in a low position

- F**
- pour le transport de 2 vélos (avec l'art. 947846D il peut loger jusqu'à 3 vélos)
 - il n'exige aucune inscription sur les documents de circulation.
 - il n'exige aucun essai chez TÜV
 - montage sur le véhicule en quelques manœuvres et immédiatement prêt pour l'emploi.
 - mise en place de vélos pratique et en bas.

- D**
- für den Transport von 2 Fahrrädern (3 Fahrrädern durch den Einsatz vom Artikel 947846D)
 - kein Eintrag in den Fahrzeugpapieren erforderlich.
 - keine Abnahmeprüfung bei TÜV erforderlich.
 - Befestigung des Fahrradträgers in wenigen Schritten und sofort gebrauchsfertig.
 - einfache Befestigung der Fahrräder durch geringe Höhe des Trägers.

- E**
- para el transporte de 2 bicicletas (con el art. 947846D D ampliabile a 3 bicicletas)
 - no requiere inscripción en los documentos de circulación
 - no requiere pruebas por parte del TÜV
 - montaje sobre el vehículo con pocas maniobras y está listo para usar
 - cómoda colocación baja de las bicicletas

Indice	pag.
1. Sicurezza	2
2. Uso conforme	4
3. Attrezzi per il montaggio	4
4. Dotazione fornita	5
5. Posizione delle singole parti	6
6. Assemblaggio	7
7. Montaggio del portabici sul gancio di traino	12

Indice	pag.
8. Montaggio della bici sul portabici	14
9. Apertura del bagagliaio	15
10. Possibilità di antifurto	16
11. Avvertenze per la manutenzione e il deposito	16
12. Avvertenze ambientali e per lo smaltimento	17
13. Garanzia, assistenza, produttore	17

Table of contents	pag.
1. Safety	2
2. Approved use	4
3. Tools required for assembly	4
4. Items supplied	5
5. Position of the individual parts	6
6. Assembly	7
7. How to assemble the bicycle rack on the tow hook	12

Table of contents	pag.
8. How to fit the bicycles on the bicycle rack	14
9. How to open the boot	15
10. Anti-theft protection	16
11. Recommendations for maintenance and storage	16
12. Environmental and disposal recommendations	17
13. Warranty, assistance, manufacturer	17

Table des matières	pag.
1. Sécurité	2
2. Utilisation conforme	4
3. Outils de montage	4
4. Matériel fourni d'origine	5
5. Position de chaque élément	6
6. Assemblage	7
7. Montage du porte-vélos sur le crochet d'attelage	12

Table des matières	pag.
8. Montage du vélo sur le porte-vélos	14
9. Ouverture du coffre	15
10. Système antivol	16
11. Instructions pour l'entretien et le remisage	16
12. Recommandations pour l'environnement et pour l'élimination du produit	17
13. Garantie, assistance, producteur	17

Inhaltsverzeichnis	Seite
1. Sicherheitshinweise	2
2. Bestimmungsgemäßer Gebrauch	4
3. Werkzeug für den Zusammenbau	4
4. Lieferumfang	5
5. Zuordnung der Einzelteile	6
6. Zusammenbau	7
7. Einbau des Kupplungs-Fahrradträgers auf die Anhängerkupplung.....	12

Inhaltsverzeichnis	Seite
8. Befestigung des Fahrrads auf Kupplungs-Fahrradträger.....	14
9. Öffnen des Kofferraums.....	15
10. Möglichkeit zur Diebstahlsicherung.....	16
11. Hinweise zur Pflege und Lagerung	16
12. Umwelthinweise und Entsorgungsmaßnahmen	17
13. Garantie, Service, Hersteller	17

Índice	pag.
1. Seguridad	2
2. Utilización de conformidad	4
3. Herramientas para el montaje	4
4. Equipamiento suministrado	5
5. Posición de cada una de las piezas	6
6. Ensamblado	7
7. Montaje del portabicicletas en gancho de remolque	12

Índice	pag.
8. Montaje de la bicicleta en el portabicicletas	14
9. Apertura del maletero	15
10. Posibilidad de antirrobo	16
11. Advertencias para el mantenimiento y el depósito	16
12. Advertencias para el medio ambiente y para la eliminación	17
13. Garantía, asistencia, productor	17

A tutti i nostri stimati clienti
Vi ringraziamo per la decisione di acquistare il portabici "Winnny", che permette di trasportare in modo semplice e comodo 2 (max. 3) bici con la vostra autovettura. Questo portabici è fornito sotto forma di scatola di montaggio. Prima di usarlo per la prima volta, montare accuratamente il portabici seguendo le presenti istruzioni per l'uso.

1. Sicurezza

Per il montaggio e l'uso di questo portabici, attenersi scrupolosamente alle seguenti avvertenze di sicurezza:

Nota: leggere attentamente fino in fondo le presenti istruzioni prima di iniziare il montaggio del portabici!



In particolare seguire le avvertenze di sicurezza!

Avvertenza: attenzione al carico assiale ammesso del veicolo. Il carico assiale ammesso non deve essere superato quando si caricano le bici! Il peso tara del portabici è di 15 kg!



Avvertenza: attenzione al carico massimo d'appoggio sull'attacco per rimorchio.

Max. carico d'appoggio almeno 50 kg: in questo caso si possono trasportare 2 bici del peso massimo di 35 kg!

Max. carico d'appoggio > 60 kg: in questo caso si possono trasportare 2 bici (o 3 bici) del peso massimo di 45 kg!

Nota: il veicolo deve essere dotato di un gancio di traino omologato con carico d'appoggio max. di almeno 50 kg - qualità minima St 52-3 o GGG 52.

Nota: il portabici, quando è montato, deve essere dotato di targa (la targa del veicolo rimane nascosta). Secondo il § 60 StVZO (Codice della strada) e il § 5b SVG (Decreto sulla circolazione) la targa di immatricolazione del veicolo deve essere replicata sul portabici. Prima di mettersi in strada, montare sul portabici una targa corrispondente a quella del veicolo.



Sicurezza tecnica durante la marcia

Velocità di marcia: rispettare sempre la velocità massima prescritta dal codice della strada. Indipendentemente da ciò, raccomandando di non superare comunque una velocità di crociera massima di 120 km/h quando si trasportano bici con questo portabici.



Attenzione: secondo il § 22 del codice StVZO il conducente è responsabile della sicurezza del carico.



To all our esteemed customers
Thank you for having purchased a "Winnny" bicycle rack. It allows you to simply and conveniently transport 2 (max. 3) bicycles on your car. This bicycle rack is only supplied in the form of an assembly kit.
Before it can be used for the first time, the bicycle rack must be assembled as described in these directions for use.

1. Safety

Strictly comply with the following safety recommendations when assembling and using this bicycle rack:

Note: carefully read all these instructions before beginning to assemble the bicycle rack!

Comply with the safety recommendations in particular!



Warning: check the vehicle's tolerated axial load. The tolerated axial load must not be exceeded when the bicycles are loaded! The tare weight of the bicycle rack is 15 kg!



Warning: check the maximum bearing load tolerated by the tow bar attachment.

Maximum bearing load at least 50 kg: in this case, 2 bicycles weighing up to 35 kg can be transported!

Maximum bearing load > 60 kg: in this case, 2 bicycles (or 3 bicycles) weighing up to 45 kg can be transported!

Note: the vehicle must be equipped with a type-approved tow hook with a maximum bearing load of at least 50 kg – must be at least type St 52-3 or GGG 52.

Note: when assembled, the bicycle rack must be equipped with a licence plate (the vehicle's licence plate remains hidden). According to § 60 StVZO (Highway Code) and § 5b SVG (Motor Vehicle Decree), a replica of the vehicle's registration number must be affixed to the bicycle rack. Fix a licence plate corresponding to that of the vehicle to the bicycle rack before driving on the roads.



Technical safety when driving

Driving speed: never drive faster than the speed prescribed by the Highway Code. regardless of this, you should never exceed a cruising speed of 120 kph when transporting bicycles on this bicycle rack.



Warning: according to § 22 of code StVZO, the driver is responsible for the safety of the load.



Meccanismo di apertura:

Avvertenza: fare sempre attenzione che il meccanismo di apertura sia chiuso e fissato.



Sicurezza tecnica durante la marcia

Vento laterale: ridurre la velocità di marcia in caso di vento laterale!

Frenatura, accelerazione, curve:

Evitare brusche frenate e accelerate!

Evitare movimenti bruschi dello sterzo!

Marcia indietro e parcheggio in retromarcia: tenere presente la lunghezza complessiva del veicolo con il portabici montato quando si eseguono manovre di retromarcia e di parcheggio in retromarcia!

Marcia a vuoto (portabici montato, ma senza trasporto di bici): in caso di marcia a vuoto fissare il braccio di supporto del portabici per evitare che possa staccarsi durante la marcia!

Controllo del portabici: dopo il primo montaggio, controllare tutti i collegamenti sul portabici (viti, cinghietti, dadi) dopo un breve percorso su strada. In seguito questi collegamenti dovranno essere controllati nuovamente a intervalli regolari (più spesso se si percorrono strade in cattive condizioni).

Circolazione in Italia e in Spagna: il portabici su gancio di traino sporge rispetto alle dimensioni indicate nella carta di circolazione. Montare il cartello di avvertimento prescritto per i rispettivi paesi!



Avvertenze di sicurezza per le bici

Fissare le parti della bici: attenzione a non perdere parti della bici durante la marcia (cavalletti laterali, campanello, sella)! Durante il trasporto non possono essere montati sulla bici accessori quali sedili per bambini, pompe dell'aria, cestelli e portapacchi!



Attenzione: quando si montano le bici, fare attenzione che non sporgano più di 400 mm dal margine esterno delle luci del portabici!



Attenzione: quando si monta il portabici sul gancio di traino dell'autovettura, spegnere il motore, girare la chiave d'accensione sulla posizione di spento e tirare il freno a mano!

Nota: allegare ai documenti di circolazione dell'autovettura il Permesso di Circolazione Europeo (EEC). Tenere a portata di mano il permesso EEC per eventuali controlli!

Marcia indietro e parcheggio: Quando è installato il portabici, la larghezza totale del veicolo aumenta. Le biciclette stesse possono aumentare la larghezza e l'altezza totale del veicolo. Prestare particolare attenzione in retromarcia.



Opening mechanism:

Warning: always make sure that the opening mechanism is closed and fastened.



Technical safety when driving

Cross wind: reduce your speed if there is a cross wind!

Braking, accelerating, driving round bends:

Do not brake or accelerate sharply!

Do not make sharp turns!

Reversing and parking in reverse: always bear in mind the vehicle's overall length with the bicycle rack mounted when reversing or parking in reverse!

Driving without bicycles (bicycle rack mounted but without bicycles transported): when driving with the bicycle rack mounted but without bicycles on it, remember to fix the bearing arm of the bicycle rack to prevent it from detaching as you drive!

Inspection of the bicycle rack: after having assembled the bicycle rack for the first time, check all the fastening mechanisms on it (screws, straps, nuts) after having driven for a short way. After this, these fastening mechanisms must be checked again at regular intervals (more often if the roads are in a bad condition).

Driving in Italy and Spain: the bicycle rack on the tow hook projects beyond the dimensions indicated in the vehicle's registration document. Remember to fit on the warning signs required in the respective countries!



Safety recommendations for the bicycles

Fix the parts of the bicycle: make sure that parts of the bicycles are unable to work loose when you are driving (side stands, bell, saddle)! Accessories such as children's seats, air pumps, baskets and parcel racks must be removed from the bicycles when they are transported!



Warning: when the bicycles are mounted, make sure that they project no more than 400 mm from the outer edge of the bicycle rack lights!



Warning: when the bicycle rack is fitted on to the vehicle's tow hook, switch off the engine, turn the ignition key to the off position and apply the hand brake!

Note: attach the European Driving Permit (EEC) to the vehicle's registration documents. Keep the EEC permit ready to hand for inspection by the pertinent authorities!

Back up and parking: When the bike carrier is mounted, the total width of the vehicle increases. The same bicycles can increase the width and the total height of the vehicle. Be careful in backward motion

Un grand merci à tous nos clients pour avoir choisi le porte-vélos WINNY qui permet de transporter, de manière simple et pratique, 2 vélos (max. 3) sur la voiture. Ce porte-vélos est fourni sous forme de kit de montage.

Avant de l'utiliser pour la première fois, montez attentivement le porte-vélos en suivant les instructions ci-joint.

1. Sécurité

Pour le montage et l'utilisation de ce porte-vélos, veuillez suivre scrupuleusement les consignes de sécurité:

Remarque: lisez attentivement les présentes instructions jusqu'à la fin avant de commencer le montage du porte-vélos!

En particulier, respectez les consignes de sécurité!



Mise en garde: attention à la charge axiale admise pour le véhicule. La charge axiale admise ne doit pas être dépassée avec les vélos chargés! Le poids tare du porte-vélos est de 15 kg!



Mise en garde: attention à la charge maximum d'appui sur le crochet d'attelage de la remorque.

Si la charge maxi. d'appui est au moins de 50 kg: il est possible de transporter 2 vélos d'un poids maximum de 35 kg!

Si la charge maxi. d'appui est > de 60 kg: il est possible de transporter 2 vélos (ou 3 vélos) d'un poids maximum de 45 kg!

Remarque: le véhicule doit être équipé d'un crochet d'attelage homologué avec une charge d'appui max. d'au moins 50 kg - qualité minimum St 52-3 ou GGG 52.

Remarque: le porte-vélos, quand il est monté, doit être équipé de plaque (celle du véhicule reste cachée). Selon le § 60 StVZO (Code de la route) et le § 5b SVG (Décret sur la circulation) la plaque d'immatriculation du véhicule doit être reproduite sur le porte-vélos. Avant de prendre la route, montez sur le porte-vélos une plaque comme celle du véhicule.



Sécurité technique pendant la marche

Vitesse de marche: toujours respecter la vitesse maximum prescrite par le code de la route. Nous recommandons également de ne pas dépasser une vitesse de marche de 120 km/h quand vous transportez des vélos sur le porte-vélos.

Attention: selon le § 22 du code StVZO le conducteur est responsable de la sécurité de la charge.



Mécanisme d'ouverture:

Mise en garde: faire attention et contrôler que le mécanisme d'ouverture soit toujours fermé et bloqué.



Sécurité technique pendant la marche

Vent latéral: réduire la vitesse de marche dans le cas de vent latéral!



Freinage, accélération, virages:

Éviter les freinages et les accélérations brusques!

Éviter les changements brusques de direction!

Marche arrière et stationnement en marche arrière: ne perdez pas de vue la longueur hors tout du véhicule avec le porte-vélos monté, lorsque vous effectuez des manœuvres de marche arrière et de stationnement en marche arrière!

Marche à vide (porte-vélos monté, mais sans transporter de vélos): en cas de marche à vide, fixer le bras de support du porte-vélos pour éviter qu'il se décroche pendant la marche!

Contrôle du porte-vélos: après le premier montage et après un bref parcours sur la route contrôlez toutes les fixations du porte-vélos (vis, sangles, écrous). Vérifiez par la suite ces fixations régulièrement (plus souvent si les routes parcourues sont en mauvais état).

Circulation en Italie et en Espagne: le porte-vélos sur le crochet d'attelage est en saillie par rapport aux dimensions indiquées sur la carte grise. Montez le panneau d'avertissement prescrit dans chaque pays!

Consignes de sécurité pour les vélos

Fixez les différentes parties du vélo: attention à ne pas perdre des parties du vélo pendant la marche (béquille latérale, sonnette, selle)! Pendant le transport, ne montez sur le vélo aucun accessoire (sièges d'enfant, pompes à air, paniers et porte-bagages)!



Attention: quand vous montez les vélos, faites attention à ce qu'ils ne dépassent pas de plus de 400 mm par rapport au bord extérieur des éclairages du porte-vélos!



Attention: quand vous montez le porte-vélos sur le crochet d'attelage de la voiture, arrêtez le moteur, coupez le contact et serrez le frein à main!



Remarque: joignez aux documents de circulation de la voiture le Permis de Circulation Européen (EEC). Gardez à portée de la main le permis EEC pour tout contrôle éventuel!

Marche arrière et stationnement: quand le porte vélos est monté, la largeur totale du véhicule est supérieure. Les vélos aussi font augmenter la largeur et l'hauteur totale du véhicule. Faire attention en particulier en marche arrière.

Sehr geehrte Kunden, vielen Dank, dass Sie sich für den Kupplungs-Fahrradträger „Winny“ entschieden haben. Mit diesem Gerät können Sie einfach und praktisch 2 (max. 3) Fahrräder mit Ihrem PKW transportieren. Dieser Kupplungs-Fahrradträger wird als Bausatz geliefert. Sie müssen diesen Kupplungs-Fahrradträger vor der ersten Verwendung sorgfältig anhand dieser Betriebsanleitung montieren..

1. Sicherheitshinweise

Beachten Sie bei der Montage und bei der Verwendung dieses Kupplungs-Fahrradträgers unbedingt die folgenden Sicherheitshinweise:

Hinweis: Lesen Sie unbedingt diese Betriebsanleitung sorgfältig durch, bevor Sie mit der Montage des Kupplungs-Fahrradträgers beginnen! Beachten Sie besonders die Sicherheitshinweise!



Warnung: Beachten Sie die zulässige Achslast des Fahrzeuges. Die zulässige Achslast darf bei Beladung mit Fahrrädern nicht überschritten werden. Das Eigengewicht des Kupplungs-Fahrradträgers beträgt 15 kg!



Warnung: Beachten Sie die maximale Stützlast der Anhängerkupplung. **Max. Stützlast mind. 50 kg:** In diesem Fall dürfen Sie 2 Fahrräder mit einem maximalen Gewicht von 35 kg transportieren!

Max. Stützlast > 60 kg: In diesem Fall dürfen Sie 2 Fahrräder (bzw. 3 Fahrräder) mit einem maximalen Gewicht von 45 kg transportieren!

Hinweis: Das Fahrzeug muss mit einer bauartgenehmigten Anhängerkupplung (AHK) mit einer max. Stützlast von mindestens 50 kg ausgestattet sein - Mindestgüte St 52-3 oder GGG 52.

Hinweis: Wenn der Kupplungs-Fahrradträger montiert ist, muss er ein Nummernschild tragen (Nummernschild am Fahrzeug ist nicht sichtbar). Nach § 60 StVZO und § 5b SVG muss das amtliche Kennzeichen (Nummernschild) des Fahrzeuges am Kupplungs-Fahrradträger auch angebracht werden. Montieren Sie vor der Fahrt am Kupplungs-Fahrradträger ein Nummernschild, das mit dem Ihres Fahrzeuges übereinstimmt!



Fahrtechnische Sicherheitshinweise

Fahrgeschwindigkeit: Beachten Sie immer die laut Straßenverkehrsordnung erlaubte Höchstgeschwindigkeit. Unabhängig davon empfehlen wir beim Transport von Fahrrädern mit diesem Kupplungs-Fahrradträger eine maximale Reisegeschwindigkeit von 120 km/h!

Achtung: Lt. § 22 der StVZO ist der Fahrer für die Sicherung der Ladung verantwortlich.



Abklappmechanismus:

Warnung: Achten Sie immer darauf, dass der Abklappmechanismus fest geschlossen ist.



Fahrtechnische Sicherheitshinweise

Seitenwind: Reduzieren Sie bei Seitenwind die Fahrgeschwindigkeit!



Bremsen, Beschleunigen, Kurvenfahren:

Vermeiden Sie ruckartiges Bremsen und Beschleunigen!

Vermeiden Sie ruckartige Lenkbewegungen!

Rückwärts Fahren und rückwärts Einparken: Beachten Sie beim rückwärts Fahren und beim rückwärts Einparken die Gesamtlänge des Fahrzeuges mit montiertem Kupplungs-Fahrradträger!

Leerfahrten (Kupplungs-Fahrradträger montiert, aber keine Fahrräder montiert): Bei Leerfahrten müssen Sie den Haltearm des Kupplungs-Fahrradträgers festziehen, damit sich dieser während der Fahrt nicht lockert!

Kupplungs-Fahrradträger überprüfen: Überprüfen Sie nach der Erstmontage alle Verbindungen am Kupplungs-Fahrradträger (Schrauben, Riemchen, Muttern) nach kurzer Fahrstrecke. Danach sollten Sie in regelmäßigen Abständen erneut diese Verbindungen überprüfen (bei schlechten Straßenverhältnissen entsprechend öfter)!

Das Fahren in Italien und Spanien: Der Kupplungs-Fahrradträger ragt über die im Fahrzeugschein angegebenen Abmessungen hinaus. Montieren Sie die in dem jeweiligen Land vorgeschriebenen Warntafel.



Sicherheitshinweise für die Fahrräder

Fahrradteile fixieren: Achten Sie darauf, dass Sie während der Fahrt keine Fahrradteile (Seitenständer, Klingel, Sattel) verlieren! Fahrradzubehörteile wie z. B. Kindersitze, Luftpumpe, Körbe und Gepäckträger dürfen beim Transport nicht am Fahrrad montiert sein!



Achtung: Achten Sie bei der Montage der Fahrräder darauf, dass diese nicht mehr als 400 mm über den äußeren Rand der Beleuchtungen des Kupplungs-Fahrradträgers hinausragen!



Vorsicht: Wenn Sie den Kupplungs-Fahrradträger auf die Anhängerkupplung Ihres PKW montieren, muss der Motor abgestellt, die Zündung ausgeschaltet und die Handbremse angezogen sein!

Hinweis: Legen Sie die im Lieferumfang enthaltene Europäische Betriebs-erlaubnis (EEC) zu ihren Fahrzeugpapieren. Halten Sie die EEC für eventuelle Kontrollen bereit!

Rückwärts fahren und parken: Wenn der Fahrradträger montiert ist, ist die gesamte Breite und Länge des Fahrzeuges höher. Die Fahrräder können die Breite und die Höhe des Fahrzeuges weiter verändern. Achten Sie darauf insbesondere beim Rückwärts fahren.

A nuestros estimados clientes:

Les agradecemos por haber elegido el porta-bicicletas "Winny", que permite el transporte en su vehículo de 2 (máx. 3) bicicletas en manera simple y cómoda. Este porta-bicicletas se suministra en forma de caja de montaje.

Antes de usarlo por primera vez, montar escrupulosamente el porta-bicicletas siguiendo las presentes instrucciones para la utilización.

1. Seguridad

Para el montaje y la utilización de este porta-bicicletas, respetar escrupulosamente las siguientes advertencias de seguridad:

Nota: leer atentamente las presentes instrucciones antes de iniciar el montaje del porta-bicicletas!

¡Prestar mucha atención a las advertencias de seguridad!



Advertencia: atención a la carga axial admitida para el vehículo. ¡La carga axial admitida no debe superarse cuando se cargan las bicicletas! El peso tara del porta-bicicletas es de 15 kg.



Advertencia: atención a la carga máxima de apoyo en el enganche para remolque.

Máx. Carga de apoyo por lo menos de 50 kg.: ¡en este caso se pueden transportar 2 bicicletas de 35 kg. como máximo!

Máx. carga de apoyo > 60 kg.: en este caso se pueden transportar 2 bicicletas (o 3 bicicletas) de 45 kg. como máximo!

Nota: el vehículo debe contar con un gancho de remolque homologado con carga de apoyo máx. por lo menos de 50 kg. – calidad mínima St 52-3 o GGG 52.

Nota: cuando está montado el porta-bicicletas, el mismo debe contar con matrícula ya que la del vehículo queda escondida. Según el § 60 StVZO (Código vial) y el § 5b SVG (Decreto sobre la circulación) se debe reproducir la matrícula del vehículo en el portabicicletas.

Antes de entrar en la carretera montar en el porta-bicicletas una matrícula que corresponda a la del vehículo.



Seguridad técnica durante la marcha

Velocidad de marcha: respetar siempre la velocidad máxima prescrita por el código de circulación. Independientemente de éste, les recomendamos no superar de todas maneras la velocidad técnica máxima de 120 km./h cuando se transportan bicicletas en este porta-bicicletas.



Atención: según el § 22 del código StVZO el conductor es responsable de la seguridad de la carga.



Mecanismo de apertura:

Advertencia: cerciorarse que el mecanismo de apertura esté cerrado y correctamente fijado.



Seguridad técnica durante la marcha

Viento lateral: ¡reducir la velocidad de marcha en caso de viento lateral!

Frenado, aceleración, curvas:

¡Evitar frenadas y aceleraciones bruscas!

¡Evitar bruscos movimientos de la dirección!

Marcha atrás y aparcamiento en marcha atrás: ¡tener presente el largo total del vehículo con el porta-bicicletas montado cuando se efectúan maniobras de marcha atrás y de aparcamiento con dicha marcha!

Marcha sin carga: (porta-bicicletas montado, pero sin transporte de bicicletas): ¡en caso de marcha sin carga, fijar el brazo de soporte del porta-bicicletas para evitar que pueda desengancharse durante la marcha!

Control del porta-bicicletas: después del primer montaje, controlar todos los enganches en el porta-bicicletas (tornillos, correas, tuercas) después de un breve recorrido por la carretera. Estos enganches se deberán controlar regularmente (más a menudo si se recorren carreteras que están en malas condiciones).

Circulación en Italia y en España: el porta-bicicletas en gancho de remolque sobresale respecto a las dimensiones indicadas en el permiso de circulación. ¡Montar el cartel de advertencia prescrito por los respectivos países!!

Advertencias de seguridad para las bicicletas

Fijar las partes de la bicicleta: ¡cerciorarse que no se pierdan partes de la bicicleta durante la marcha (caballetes laterales, timbre, sillín)! ¡Durante el transporte no se pueden montar en la bicicleta accesorios tales como asientos para niños, bombas de aire, cestos o porta-paquetes!



Atención: cuando se montan las bicicletas cerciorarse que no sobresalgan más de 400 mm. desde el margen externo de las luces del porta-bicicletas!



Atención: cuando se monta el porta-bicicletas en el gancho de remolque del vehículo, apagar el motor y tirar el freno de mano!

Nota: adjuntar a los documentos de circulación del vehículo, el Permiso de Circulación Europeo (EEC). ¡Tener al alcance de la mano dicho permiso EEC para eventuales controles!

I

2. Uso conforme

Il portabici serve per il trasporto di 2 biciclette (max. 3) sul gancio di traino di un'autovettura. L'autovettura deve essere dotata di un gancio di traino omologato. Il portabici deve essere montato in conformità con le istruzioni qui fornite. Durante la marcia si dovranno rispettare le norme di legge del caso (limiti di velocità, peso massimo totale ecc.). In particolare si deve rispettare il carico d'appoggio massimo ammesso per il gancio di traino.

3. Attrezzi per il montaggio

Per il montaggio occorrono i seguenti attrezzi:

GB

2. Approved use

The bicycle rack is designed for transporting 2 bicycles (max. 3) on the tow hook of a vehicle. The vehicle must be equipped with a type-approved tow hook. The bicycle rack must be assembled in compliance with the instructions in this handbook. Comply with the pertinent laws in force when driving (speed limits, total maximum weight, etc.). Take particular care to comply with the tow hook's tolerated maximum bearing load.

3. Tools required for assembly

The following tools are required to assemble the bicycle rack:

F

2. Utilisation conforme

Le porte-vélos sert à transporter 2 vélos (max. 3) sur le crochet d'attelage d'une voiture. La voiture doit être équipée d'un crochet d'attelage homologué. Le porte-vélos doit être monté conformément aux instructions fournies ici. Pendant la marche il faudra respecter les normes de la loi (limites de vitesse, poids total maximum, etc.). En particulier, il faudra respecter la charge d'appui maximum admise sur le crochet d'attelage.

3. Outils de montage

Les outils de montage nécessaires sont les suivants:

D

2. Bestimmungsgemäßer Gebrauch

Der Kupplungs-Fahrradträger dient zum Transport von 2 Fahrrädern (max. 3) auf der Anhängerkupplung eines PKWs. Dieser PKW muss mit einer bauartgenehmigten Anhängerkupplung ausgestattet sein. Der Kupplungs-Fahrradträger muss entsprechend dieser Betriebsanleitung zusammengebaut werden. Im Fahrbetrieb müssen die entsprechenden gesetzlichen Bestimmungen (erlaubte Höchstgeschwindigkeit, höchst zulässiges Gesamtgewicht, etc.) eingehalten werden. Insbesondere müssen Sie die max. zulässige Stützlast der Anhängerkupplung beachten.

3. Werkzeug für den Zusammenbau

Für den Zusammenbau benötigen Sie folgendes Werkzeug:

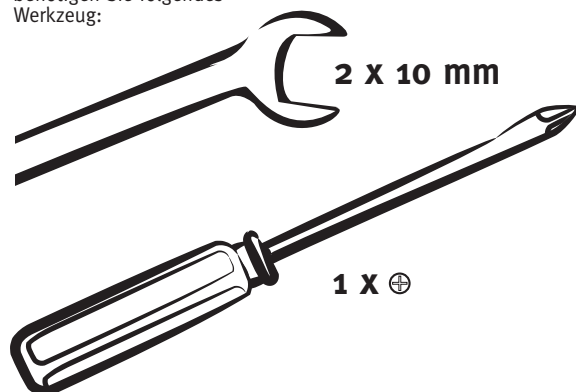
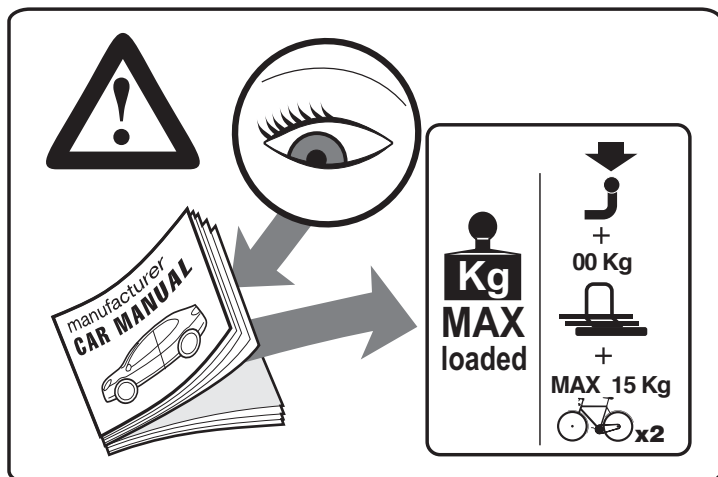
E

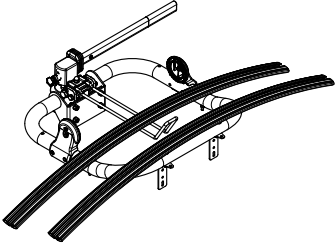
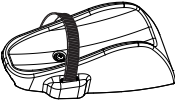

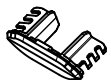



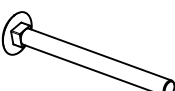
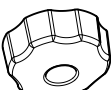


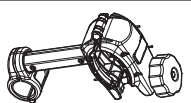
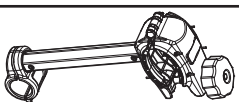



2. Utilización de conformidad

El porta-bicicletas sirve para el transporte de 2 bicicletas (máx. 3) en el gancho de remolque de un vehículo. El vehículo debe contar con un gancho de remolque homologado. El porta-bicicletas debe montarse de conformidad con las instrucciones aquí suministradas. Durante la marcha, se deberán respetar la normas de ley respecto a los límites de velocidad, peso máximo total etc. En particular, se debe respetar la carga de apoyo máxima admitida para el gancho de remolque.

3. Herramientas para el montaje

Para el montaje son necesarias las siguientes herramientas:



I	GB	F	E	D
4. Dotazione fornita	4. Items supplied	4. Matériel fourni d'origine	4. Equipamiento suministrado	4. Lieferumfang
N° Parte Part N° N° pièce N° parte Teile Nr.	Figura Figure Figure Abbildung	Quantità Quantity Quantité Cantidad Anzahl	Dimensioni Dimensions Dimensions Medidas Maße	Descrizione Description Description Descripción Bezeichnung
1		1		Telaio base Basic frame Cadre de base Basisrahmen Chasis base
2		2		Feraruota sinistro Wheel stopper left Dispositif du blocage pour les roues gauche Rad-Haltevorrichtung links tapón izquierdo de la rueda
3		2		Feraruota destro Wheel stopper right Dispositif du blocage pour les roues droit Rad-Haltevorrichtung rechts tapón derecho de la rueda
4		4		Tappi copritesta Cover caps Bouchons Abdeckkappen Taponés cubre-cabeza
5		2	M6	Dado Nut Ecrou Mutter Tuerca
6		6		Rondella Washer Rondelle Unterlegscheibe Arandela
7		2	6x14	Vite Scraw Vis Maschinenschraube Tornillo de fijación
8		2	6x70	Vite Scraw Vis Schlossschraube Tornillo de fijación
9		2		Pomello Knob Pommeaux Drehgriffe Perillas
10		2		Chiocciola Plastic gears Engrenages plastiques Die Zahnräderpaar aus plastik Engranajes de plástico
11		1		Staffa a U U-bracket Support en U U-Bügel Brida en U
12		1		Braccio di sostegno Bearing arm Bras de support Haltearm Brazo de sostén
13		1		Braccio di sostegno Bearing arm Bras de support Haltearm Brazo de sostén
14		1		Gruppo luci Light cluster Groupe optique Beleuchtungseinheit Grupo luces
15		1	~ 2,5 m	Cinghia di sicurezza Safety belt Sangle de sûreté Verzurrurt Correa de seguridad
16		2		Fasciette Cable clamp Collier de fixation câble Kabelbinder Sujeta-cables

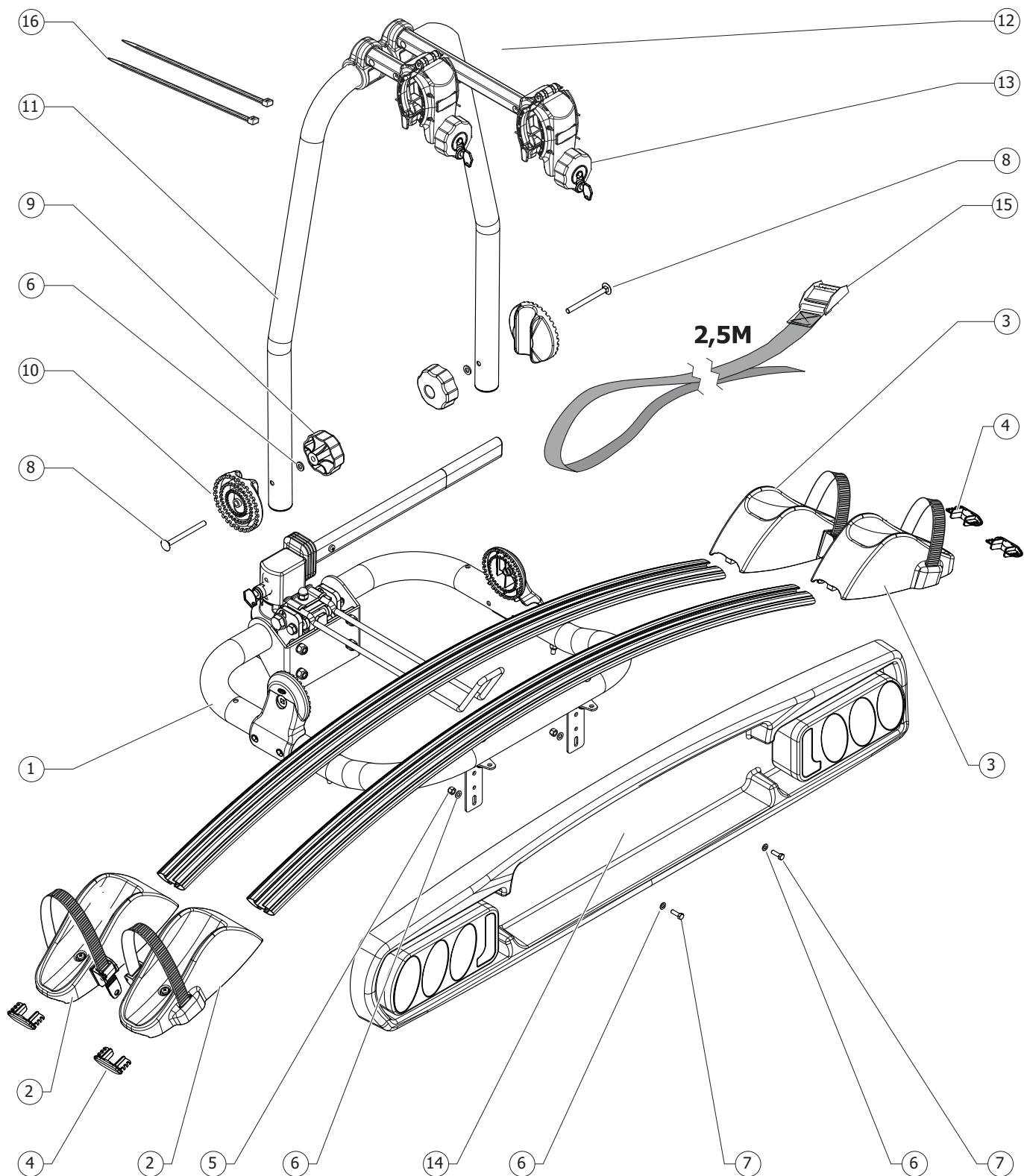
I — 5. Posizione delle singole parti

GB — 5. Position de chaque élément

F — 5. Position of the individual parts

E — 5. Posición de cada una de las piezas

D — 5. Zuordnung der Einzelteile



I
Attenzione: quando si maneggiano queste parti singole, tenere i bambini piccoli lontani dalla zona di lavoro. Il portabici contiene elementi minuti che potrebbero essere ingeriti!

GB
Warning: keep small children well away from the work area when handling these individual parts. The bicycle rack kit contains tiny components that could be swallowed!

F
Attention: lorsque vous manipulez ces éléments, tenez les enfants à l'écart de la zone de travail. Le porte-vélos contient de petites pièces qui pourraient être avalées !

D
Beim Gebrauch dieser Einzelteile muss man die Kinder von der Arbeitszone fernhalten. Halten Sie Kinder von dem Arbeitsplatz fern, da der Fahrradträger kleine Einzelteile enthält, die verschluckt werden können.

E
Atención: cuando se manipulan estas piezas, mantener a los niños alejados de la zona de trabajo. ¡El porta-bicicletas contiene elementos pequeños que podrían ingerirse!

I 6. Assemblaggio

Il montaggio del portabici viene effettuato in diverse fasi. In questo capitolo descriviamo dettagliatamente queste fasi nella successione richiesta.

Fase 1

Estrarre dalla confezione le singole componenti del portabici e dividerle in base al disegno a pagina 5 (Dotazione).

Nota: smaltire il materiale d'imballaggio con modalità rispettose dell'ambiente!

Fase 2

Per questa fase occorrono le seguenti componenti:

GB 6. Assembly

The bicycle rack is assembled in various different phases. This chapter describes these phases in detail, in the succession required.

Phase 1

Remove the individual components of the bicycle rack from the package and divide them as shown in the drawing on page 5 (Items supplied).

Note: respect the environment when disposing of the packing material.

Do not litter!

Phase 2

The following components are required for this phase:

F 6. Assemblage

Le montage du porte-vélos est effectué par différentes étapes. Dans ce chapitre nous allons détailler ces étapes dans l'ordre d'exécution.

Étape 1

Sortez de l'emballage les différents éléments du porte-vélos et séparez-les sur la base du dessin page 5 (Matériel fourni).

Remarque : éliminez les emballages dans le respect de l'environnement !

Étape 2

Pièces nécessaires pour cette étape:

D 6. Der Zusammenbau

Der Zusammenbau der Kupplungs-Fahrradträgers erfolgt in mehreren Arbeitsschritten. In diesem Abschnitt erklären wir diese Arbeitsschritte einzeln in der erforderlichen Reihenfolge:

Schritt 1

Packen Sie die einzelnen Bauteile Ihres Kupplungs-Fahrradträgers aus und sortieren Sie diese anhand der Zeichnung auf Seite 5 (Lieferumfang). Hinweis: Entsorgen Sie das Verpackungsmaterial umweltfreundlich!

Schritt 2

Für diesen Aufbauschnitt benötigen Sie folgende Bauteile:

E 6. Ensamblado

El montaje del porta-bicicletas se efectúa en distintas fases. En este capítulo describiremos detalladamente dichas fases siguiendo los pasos en el orden que se requiere.

Fase 1

Extraer del embalaje cada componente del porta-bicicletas y dividirlos de acuerdo al esquema de la página 5 (Equipamiento).

Nota: eliminar el material del embalaje respetando las normas de protección del medio ambiente!

Fase 2

Para esta fase se necesitan los siguientes componentes:




I Montare queste componenti come mostrato dall'illustrazione seguente:

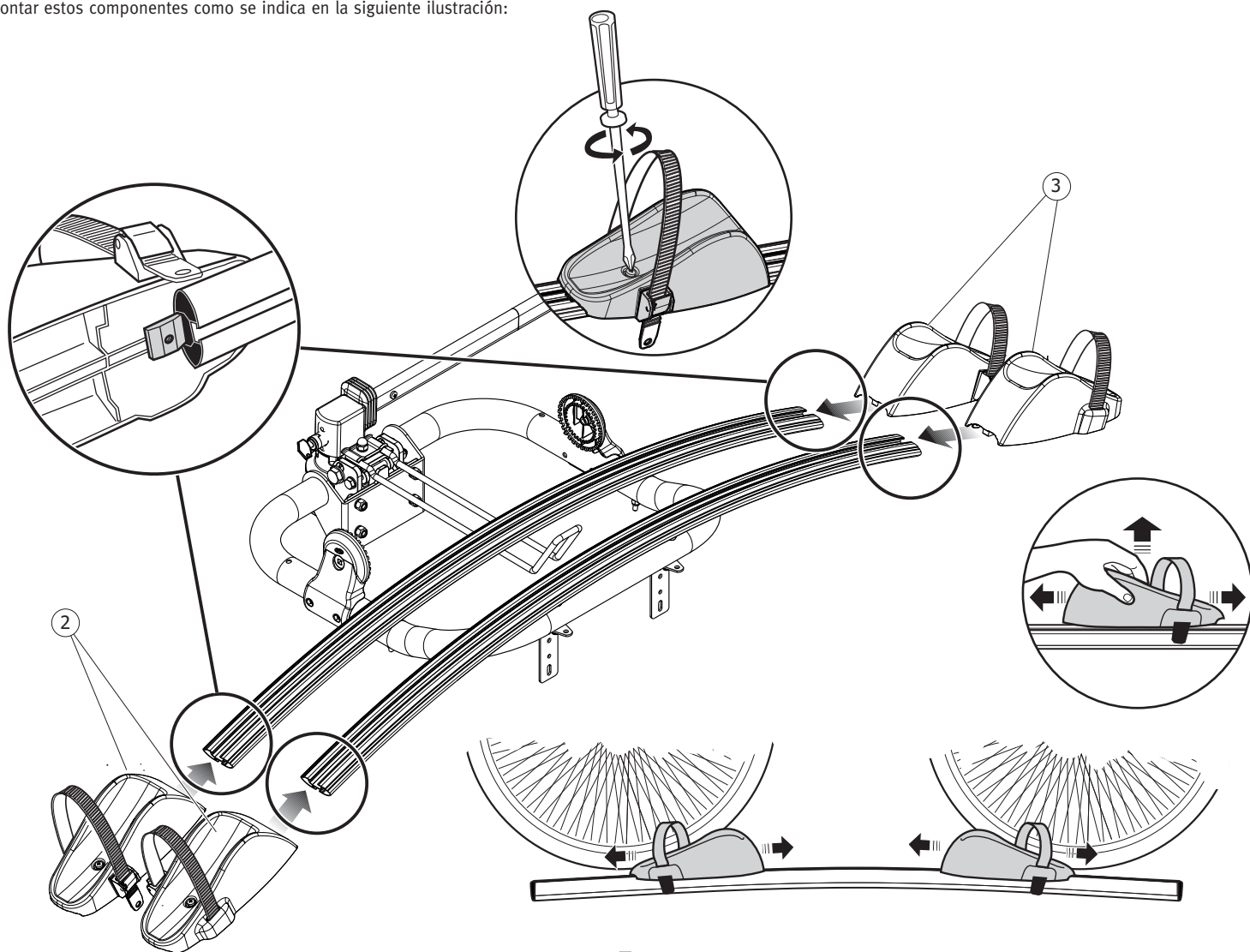
F Montez ces pièces en suivant les indications de la figure ci-dessous:

GB Assemble these components as shown in the following illustration:

D Montieren Sie diese Teile wie in der folgenden Grafik abgebildet:

E Montar estos componentes como se indica en la siguiente ilustración:

N° Parte Part N° N° pièce	N° Teile N° parte	Figura Figure	Abb. Figura	Quantità Quantity Cantidad	Anzahl Cantidad
1				1	1
2				2	2
3				2	2



I**Fase 3**

Per questa fase occorrono le seguenti componenti:

GB**Phase 3**

The following components are required for this phase:

F**Étape 3**


Pièces nécessaires pour cette étape:

D**Schritt 3**

Für diesen Aufbauschritt benötigen Sie folgende Bauteile:

E**Fase 3**

Para esta fase se necesitan los siguientes componentes:

N° Parte Part N° N° pièce	N° Teile N° parte	Figura Figure	Abb. Figura	Quantità Quantity Quantité	Anzahl Cantidad
4				4	

I

Montare queste componenti come mostrato dall'illustrazione seguente:

GB

Assemble these components as shown in the following illustration:

F

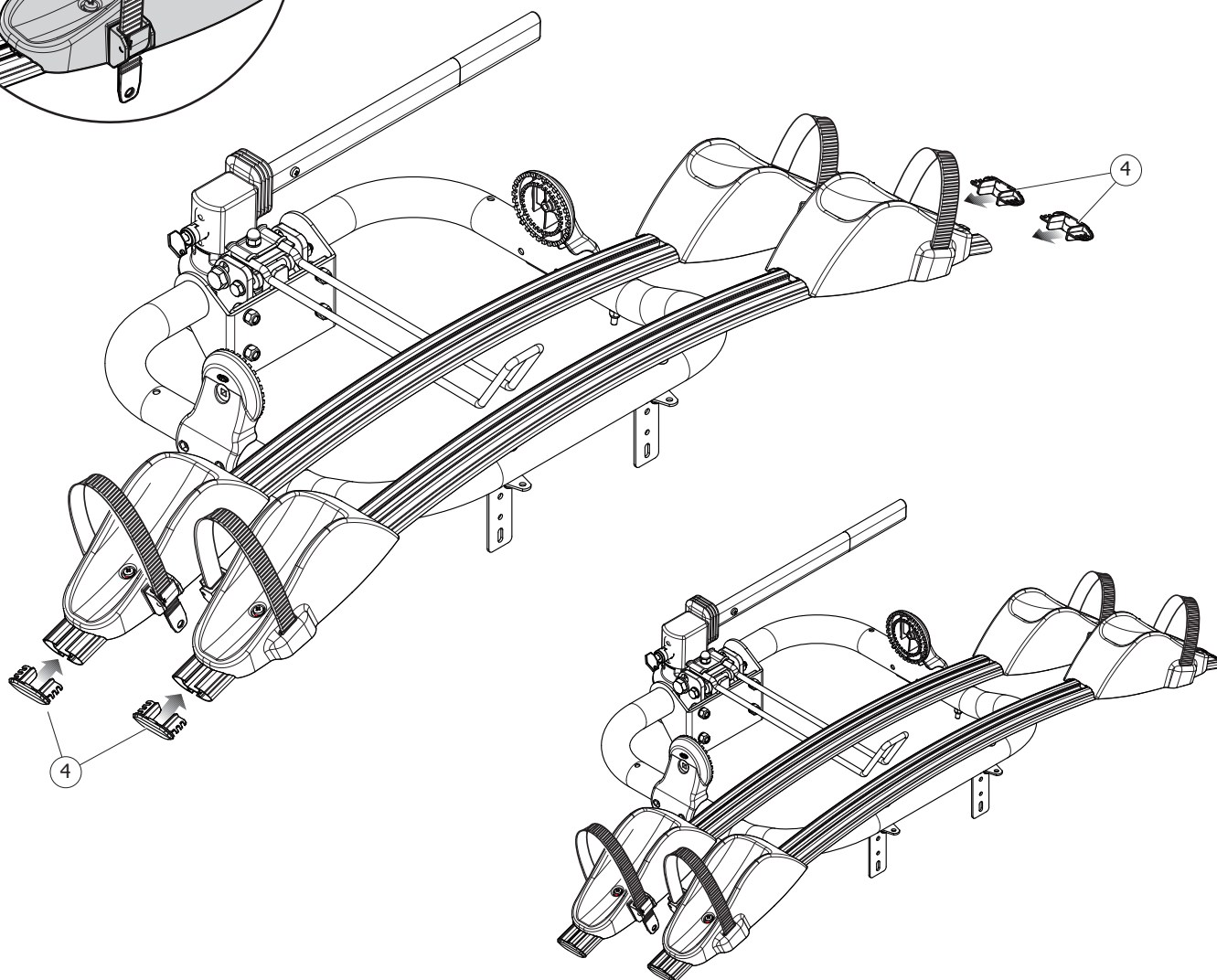
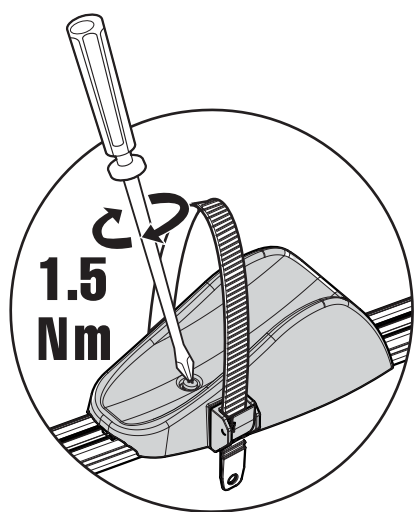
Montez ces pièces en suivant les indications de la figure ci-dessous:

D

Montieren Sie diese Teile wie in der folgenden Grafik abgebildet:

E

Montar estos componentes como se indica en la siguiente ilustración:



I**Fase 4**

Per questa fase occorrono le seguenti componenti:

GB**Phase 4**

The following components are required for this phase:

F**Étape 4**



Pièces nécessaires pour cette étape:



D**Schritt 4**

Für diesen Aufbauschritt benötigen Sie folgende Bauteile:

E**Fase 4**

Para esta fase se necesitan los siguientes componentes:

N° Parte Part N° N° pièce	N° Teile N° parte	Figura Figure	Abb. Figura	Quantità Quantity Quantité	Anzahl Cantidad
14				1	
7				2	

N° Parte Part N° N° pièce	N° Teile N° parte	Figura Figure	Abb. Figura	Quantità Quantity Quantité	Anzahl Cantidad
5				2	
6				4	

I

Montare queste componenti come mostrato dall'illustrazione seguente:

GB

Assemble these components as shown in the following illustration:

F

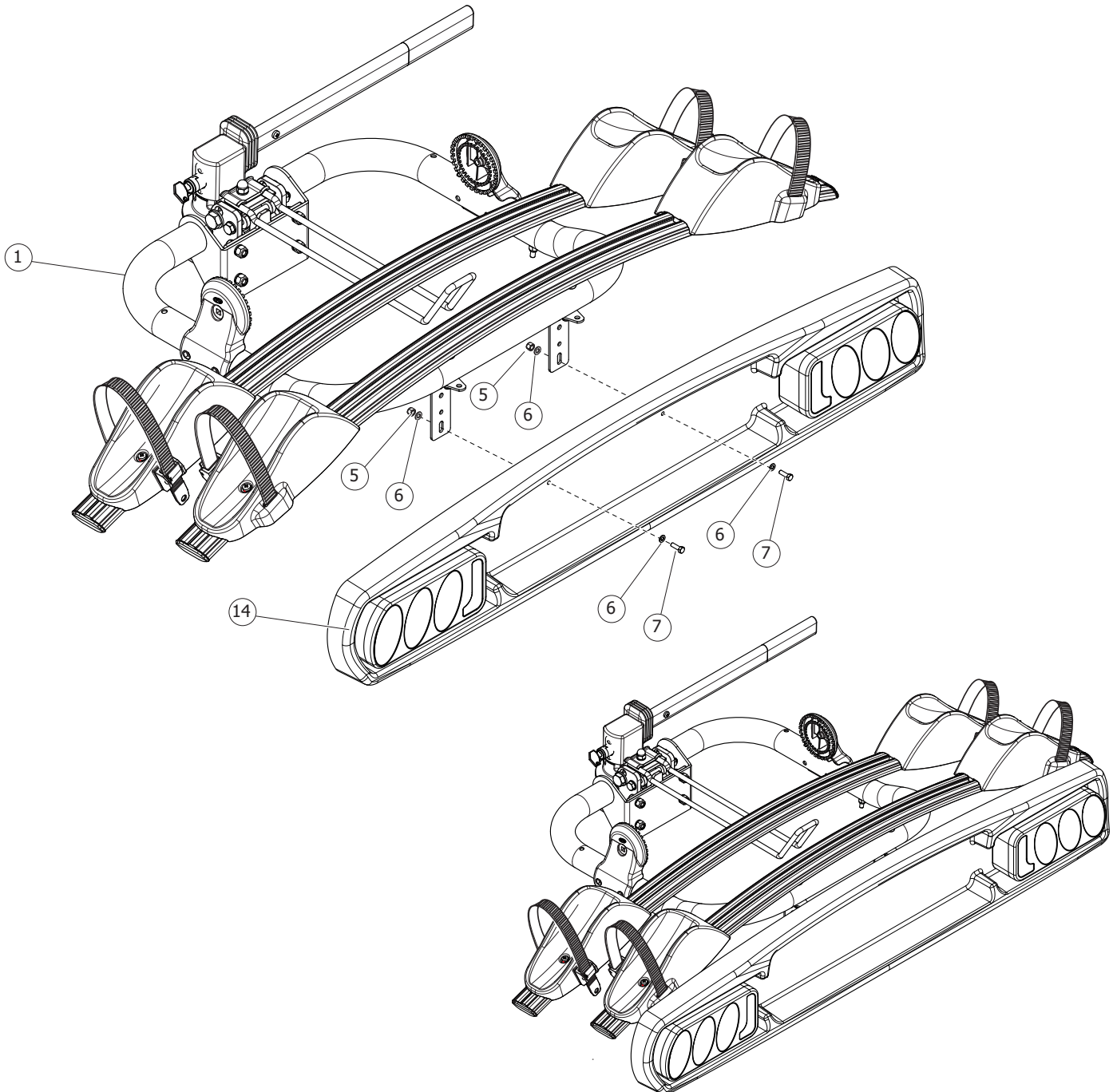
Montez ces pièces en suivant les indications de la figure ci-dessous:

D

Montieren Sie diese Teile wie in der folgenden Grafik abgebildet:

E

Montar estos componentes como se indica en la siguiente ilustración:



I**Fase 5**

Per questa fase occorrono le seguenti componenti:

GB**Phase 5**

The following components are required for this phase:

F**Étape 5**


Pièces nécessaires pour cette étape:



D**Schritt 5**

Für diesen Aufbauschritt benötigen Sie folgende Bauteile:

E**Fase 5**

Para esta fase se necesitan los siguientes componentes:

N° Parte Part N° N° pièce	N° Teile N° parte	Figura Figure	Abb. Figura	Quantità Quantity Quantité	Anzahl Cantidad
11				1	

N° Parte Part N° N° pièce	N° Teile N° parte	Figura Figure	Abb. Figura	Quantità Quantity Quantité	Anzahl Cantidad
12				1	
13				1	

I

Montare queste componenti come mostrato dall'illustrazione seguente:

GB

Assemble these components as shown in the following illustration:

F

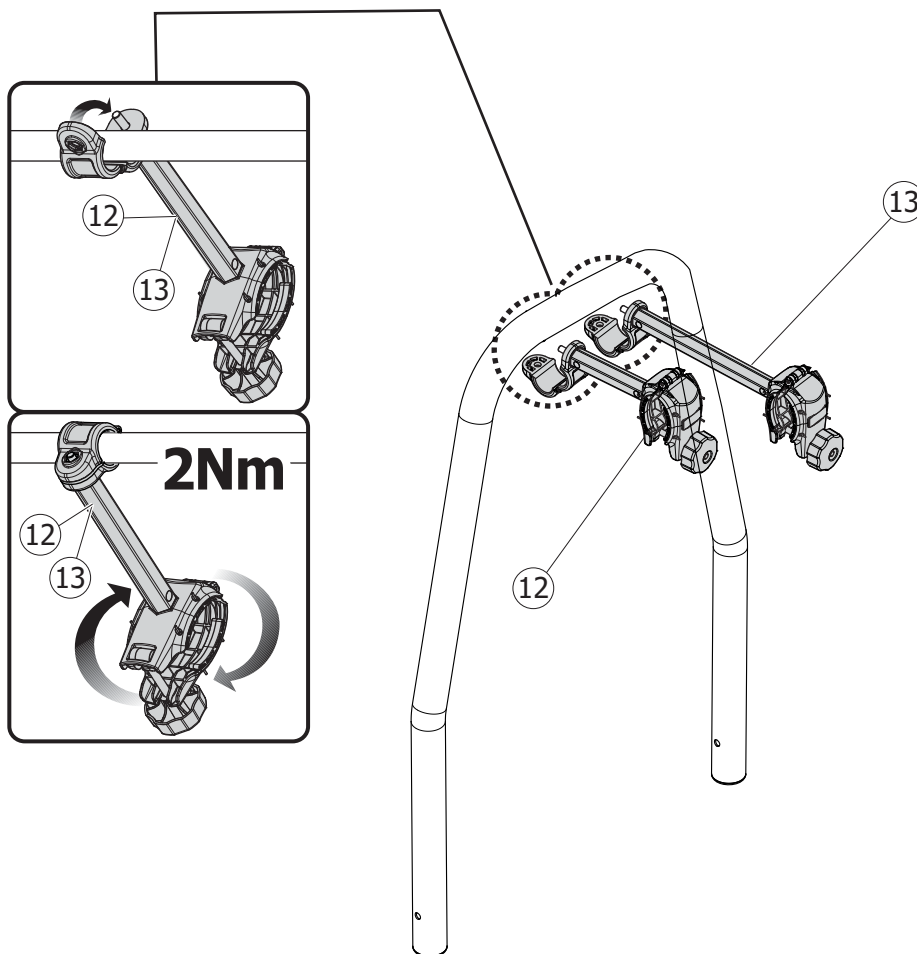
Montez ces pièces en suivant les indications de la figure ci-dessous:

D

Montieren Sie diese Teile wie in der folgenden Grafik abgebildet:

E

Montar estos componentes como se indica en la siguiente ilustración:



I**Fase 6**

Per questa fase occorrono le seguenti componenti:

GB**Phase 6**

The following components are required for this phase:

F**Étape 6**




Pièces nécessaires pour cette étape:


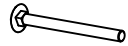
D**Schritt 6**

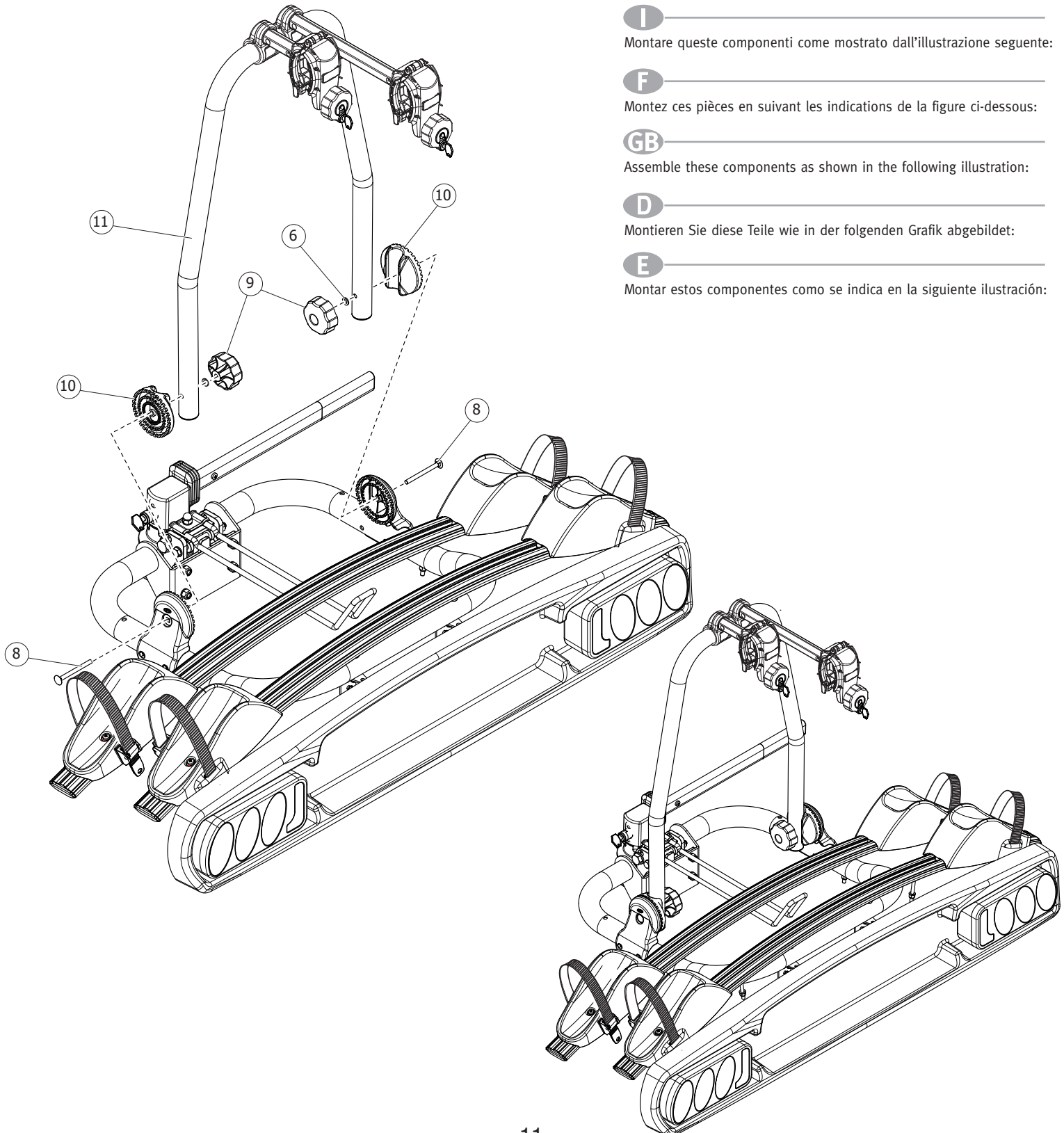
Für diesen Aufbauschnitt benötigen Sie folgende Bauteile:

E**Fase 6**

Para esta fase se necesitan los siguientes componentes:

N° Parte Part N° N° pièce	N° Teile N° parte	Figura Figure	Abb. Figura	Quantità Quantity Quantité	Anzahl Cantidad
11				1	
9				2	
10				2	

N° Parte Part N° N° pièce	N° Teile N° parte	Figura Figure	Abb. Figura	Quantità Quantity Quantité	Anzahl Cantidad
6				2	
8				2	

**I**

Montare queste componenti come mostrato dall'illustrazione seguente:

F

Montez ces pièces en suivant les indications de la figure ci-dessous:

GB

Assemble these components as shown in the following illustration:


D

Montieren Sie diese Teile wie in der folgenden Grafik abgebildet:

E


Montar estos componentes como se indica en la siguiente ilustración:

I 7. Montaggio del portabici sull'attacco per rimorchio

 **Attenzione:** quando si monta il portabici sul gancio di traino dell'autovettura, spegnere il motore, girare la chiave d'accensione sulla posizione di spento e tirare il freno a mano!


Il montaggio del portabici sul gancio di traino dell'autovettura viene effettuato in diverse fasi. In questo capitolo descriviamo dettagliatamente queste fasi nella successione richiesta.

GB 7. How to assemble the bicycle rack on the tow hook

 **Warning:** before fitting the bicycle rack on to the vehicle's tow hook, switch off the engine, turn the ignition key to the off position and apply the hand brake!


The bicycle rack is fitted on to the vehicle's tow hook in various different phases. This chapter describes these phases in detail, in the succession required.

F 7. Montage du porte-vélos sur l'attelage de remorque

 **Attention:** quand vous montez le porte-vélos sur le crochet d'attelage de la voiture, arrêtez le moteur, coupez le contact et serrez le frein à main!


Le montage du porte-vélos sur le crochet d'attelage de la voiture est effectué par étapes. Dans ce chapitre nous allons détailler ces étapes dans l'ordre d'exécution.

D 7. Kupplungs-Fahrradträger auf Anhängerkupplung montieren

 **Achtung:** Wenn Sie den Kupplungs-Fahrradträger auf die Anhängerkupplung Ihres PKW montieren, muss der Motor abgestellt, die Zündung ausgeschaltet und die Handbremse angezogen sein!!

Der Montage des Kupplungs-Fahrradträgers auf die Anhängerkupplung des PKW erfolgt in mehreren Arbeitsschritten. In diesem Abschnitt erklären wir diese Arbeitsschritte einzeln in der erforderlichen Reihenfolge:

E 7. Montaje del portabicicletas en el enganche del remolque

 **Atención:** cuando se monta el portabicicletas en el gancho de remolque del vehículo, apague el motor llevando la llave de encendido a la posición OFF y tire el freno de mano!

El montaje del porta-bicicletas se efectúa en distintas fases. En este capítulo describiremos detalladamente dichas fases siguiendo los pasos en el orden que se requiere.



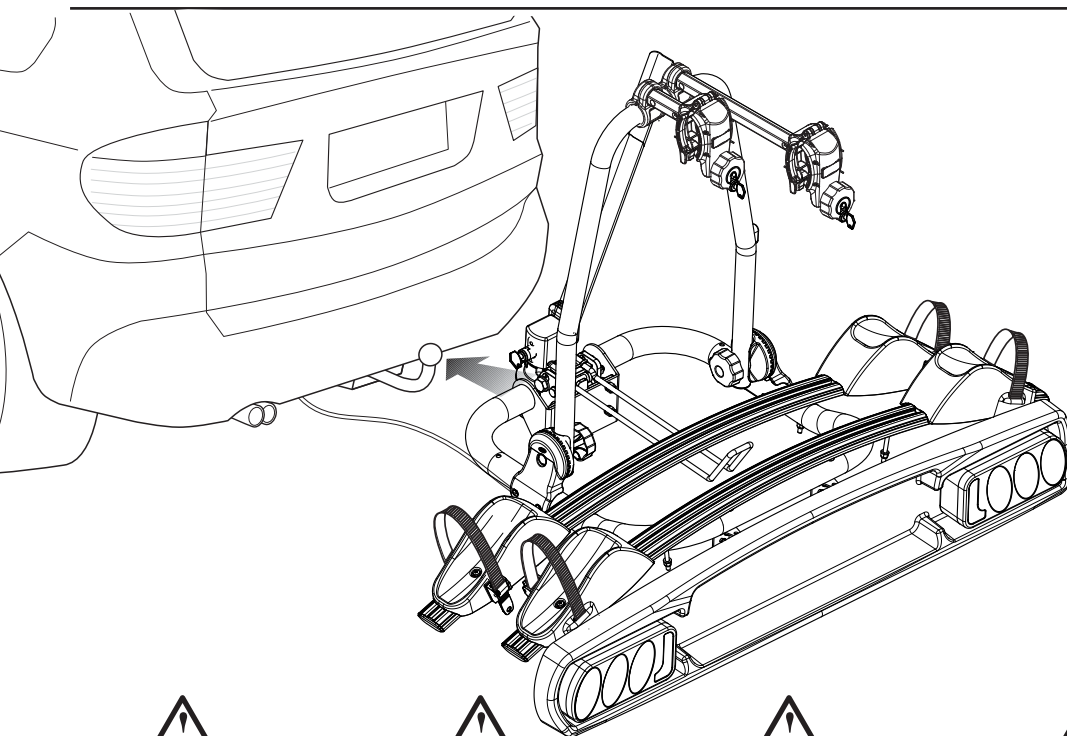
I
Fase 1
1) Posare il portabici a terra dietro l'autovettura.
2) Inserire la spina di alimentazione nella presa dell'autovettura.

GB
Phase 1
1) Place the bicycle rack on the ground behind the vehicle.
2) Fit the power plug into the vehicle's socket.


F
Étape 1
1) Posez le porte-vélos par terre, derrière la voiture.
2) Branchez la fiche d'alimentation dans la prise de la voiture.

D
Schritt 1
1) Stellen Sie den Kupplungs-Fahrradträger hinter dem PKW auf den Boden.
2) Stecken Sie den Stecker für die Spannungsversorgung in die Steckdose am PKW.


E
Fase 1
1) Colocar el porta-bicicletas en el suelo detrás del vehículo.
2) Conectar el enchufe de alimentación en la toma del vehículo.




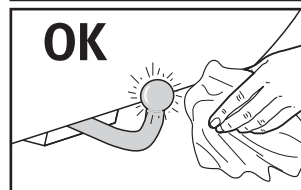
 **I**
Mantenere un'adeguata distanza tra il portabici/bici ed il tubo di scarico dell'auto al fine di evitare danni dovuti all'eccessivo calore

 **GB**
Keep at due distance from the bike carrier/bike and the tail pipe of the car in order to avoid any damages due to the excessive heat.

 **F**
Garder une distance convenable entre le porte vélos / vélos et le tuyau d'échappement de la voiture, de façon à éviter dommages éventuels causés par une chaleur excessive.

 **D**
Behalten Sie einen passenden Abstand zwischen dem Fahrradträger/ den Fahrrädern und dem Auspuffrohr des Autos, um die durch übermäßige Wärme verursachten Schäden zu vermeiden.

 **E**
Mantener una distancia adecuada entre el portabicicletas y el tubo de escape, con el fin de evitar daños debidos al exceso de calor.



I**Passaggio 2**

- 3) Aprire il dispositivo di aggancio rapido **Fig. A.**
- 4) Fissare il portabicì da gancio sul gancio traino e sollevarlo leggermente **Fig. B.**
- 5) Spingere verso il basso il dispositivo di aggancio rapido **Fig C.**

GB**Step 2**

- 3) Now you have to open the quick stop system **Fig. A.**
- 4) Afterwards you can connect the rear towbar bike carrier to the towing hitch and you have to lift it slightly **Fig. B.**
- 5) Now you have to push down the quick stop system **Fig C.**

F**Démarche 2**

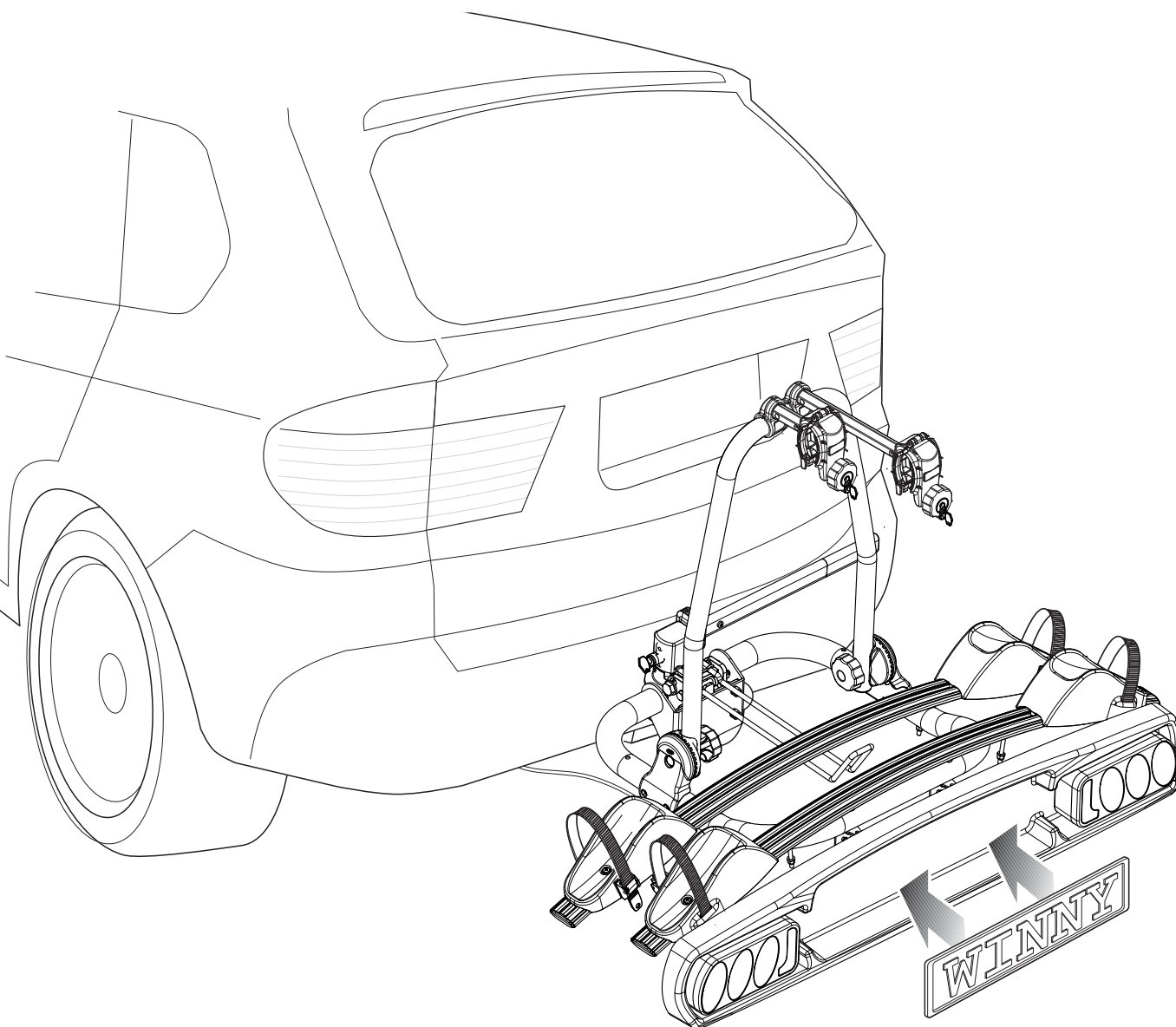
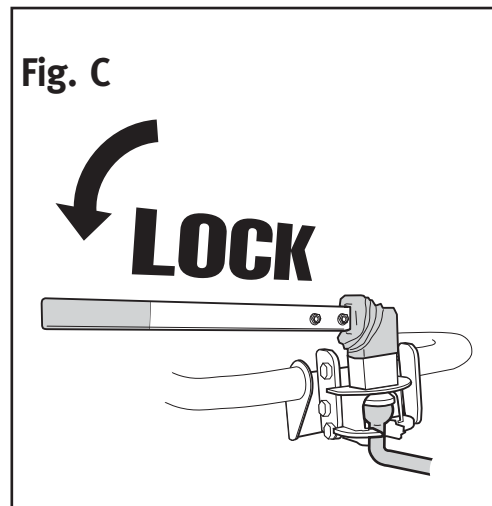
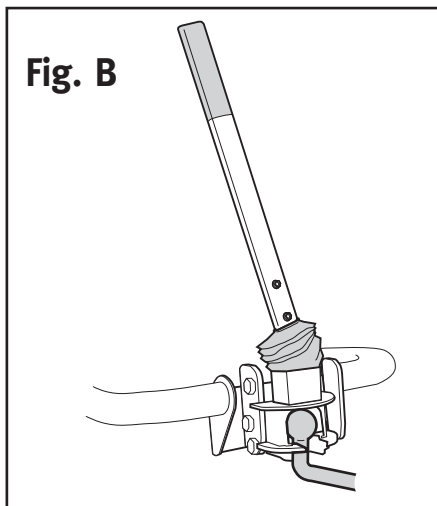
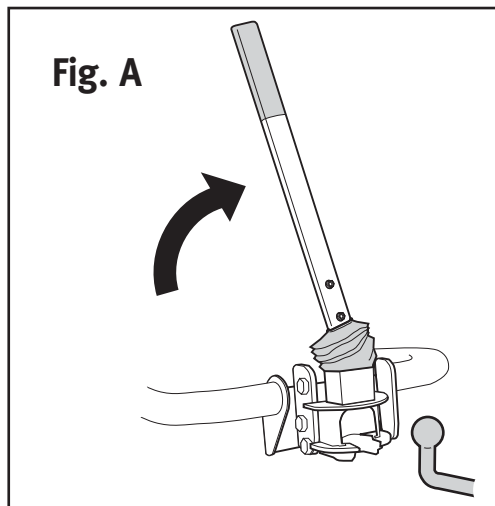
- 3) Ouvrir le dispositif d'attelage rapide **Fig. A.**
- 4) Fixer le porte vélo à crochet sur le crochet d'attelage et lever légèrement le porte vélo **Fig. B.**
- 5) Pousser en bas le dispositif d'attelage rapide **Fig C.**

D**Schritt 2**

- 3) Öffnen Sie das Schnellverschuß-System **Fig. A.**
- 4) Scheiben Sie den Kupplungs-Fahrradträger auf die Anhängerkupplung und heben Sie ihn leicht an **Fig. B.**
- 5) Drücken Sie das Schnellverschuß-System hinunter. **Abb. C.**

E**Paso 2**

- 3) Abrir el dispositivo de enganche rápido **Fig. A.**
- 4) Fijar el portabicicleta de gancho en el gancho y elevarlo levemente **Fig. B.**
- 5) Empujar hacia abajo el dispositivo de enganche rápido **Fig C.**



I 8. Montaggio della bici sul portabici

Attenzione: quando si monta una bici sul portabici, spegnere il motore, girare la chiave d'accensione sulla posizione di spento e tirare il freno a mano! Il veicolo deve trovarsi in posizione orizzontale.

Il montaggio di una bici sul portabici viene effettuato in diverse fasi. In questo capitolo descriviamo dettagliatamente queste fasi nella successione richiesta.

GB 8. How to fit the bicycles on the bicycle rack

Warning: before fitting bicycles on to the bicycle rack, switch off the engine, turn the ignition key to the off position and apply the hand brake! The vehicle must be in a horizontal position.

Bicycles are fitted on to the bicycle rack in various different phases. This chapter describes these phases in detail, in the succession required.

F 8. Montage du vélo sur le porte-vélos

Attention: quand vous montez un vélo sur le porte-vélos, arrêtez le moteur, coupez le contact et serrez le frein à main ! Le véhicule doit être en position horizontale.

Le montage d'un vélo sur le porte-vélos est effectué par étapes. Dans ce chapitre nous allons détailler ces étapes dans l'ordre d'exécution.

D 8. Befestigung des Fahrrads auf Kupplungs-Fahrradträger.

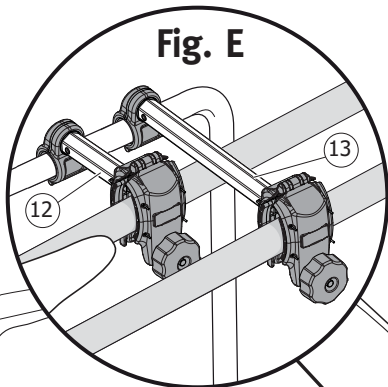
Achtung: Wenn Sie ein Fahrrad auf den Kupplungs-Fahrradträger befestigen, muss der Motor abgestellt, die Zündung ausgeschaltet und die Handbremse angezogen sein! Das Fahrzeug muss waagrecht stehen.

Der Befestigung eines Fahrrads auf den Kupplungs-Fahrradträger erfolgt in mehreren Arbeitsschritten. In diesem Abschnitt erklären wir diese Arbeitsschritte einzeln in der erforderlichen Reihenfolge:

E 8. Montaje de la bicicleta en el porta-bicicletas

Atención: icuando se monta una bicicleta en el porta-bicicletas, apagar el motor girando la llave de encendido a la posición OFF y tirar el freno de mano! El vehículo debe estar horizontal.

El montaje del porta-bicicletas se efectúa en distintas fases. En este capítulo describiremos detalladamente dichas fases siguiendo los pasos en el orden que se requiere



I Fase 1

- 1) Aprire le cinghie di fermo dei pneumatici. Infilare da un lato la prima bici sul portabici con il manubrio verso sinistra, quindi fissarla sulla staffa a U e fissare con il braccio di supporto (12).
- 2) Montare la seconda bici in senso opposto e fissare con il braccio di supporto (13) Fig. E.

GB Phase 1

- 1) Open the tyre retainer belts. Insert the first bicycle into the bicycle rack from one side, with the handlebar towards the left, then fix it on the U-bracket with the bearing arm (12).
- 2) Insert the second bicycle in the opposite direction and fix it in place with the bearing arm (13) Fig. E.

F Étape 1

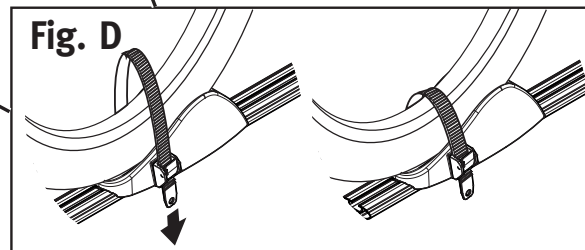
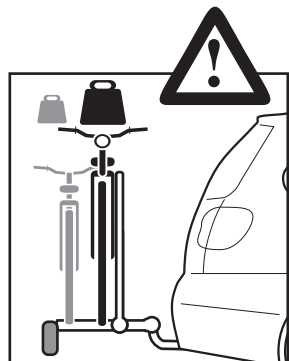
- 1) Ouvrez les sangles de blocage des pneumatiques. Introduisez d'un côté le premier vélo sur le porte-vélos, en mettant le guidon à gauche, puis fixez-le sur le support en U par le bras de support (12).
- 2) Montez le deuxième vélo dans le sens contraire et fixez-le par le bras de support (13) Fig. E.

D Schritt 1

- 1) Öffnen Sie die Felgenbänder. Stellen Sie das erste Fahrrad mit dem Lenker nach links seitlich auf den Fahrradträger und befestigen Sie es am U-Bügel durch den Haltearm (12).
- 2) Stellen Sie das zweite Fahrrad in entgegengesetzter Richtung und befestigen Sie es durch den Haltearm (13) Fig. E.

E Fase 1

- 1) Abrir las correas de sujeción de los neumáticos. Colocar de un lado la primera bicicleta en el porta-bicicletas con el manubrio hacia la izquierda y después fijarla en el soporte en U con el brazo de soporte (12).
- 2) Montar la otra bicicleta en sentido opuesto y fijarla con el brazo de soporte (13) Fig. E.



I Fase 3

3) Fissare nuovamente tutte le bici con le cinghie di fermo dei pneumatici Fig. D.

GB Phase 3

3) Fix all the bicycles again with the tyre retainer belts Fig. D.

F Étape 3

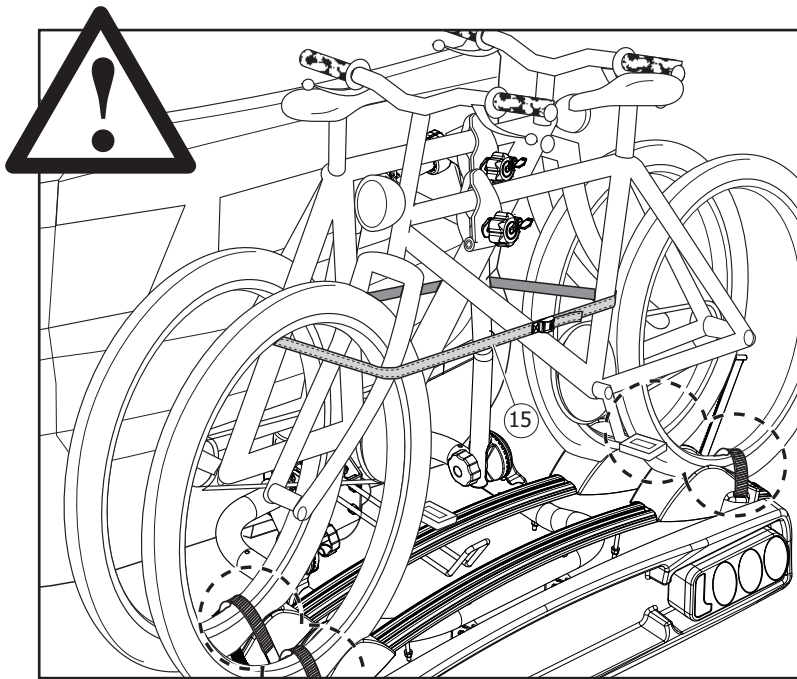
3) Fixez de nouveau tous les vélos par les sangles de blocage des pneumatiques Fig. D.

D Schritt 3

3) Alle Fahrräder wieder mit Felgenbänder sichern. Fig. D.

E Fase 3

3) Fijar nuevamente todas las bicicletas con las correas de sujeción de los neumáticos Fig. D.



I

Fase 4

4) Fissare entrambe le bici alla staffa a U con la cinghia acclusa.

GB

Phase 4

4) Both the bicycles must also be strapped to the U-bracket with the supplied belt.

F

Étape 4

4) Fixez les deux vélos au support en U au moyen de la sangle fournie.

D

Schritt 4

4) Befestigen Sie beide Fahrräder am U-Bügel mit dem gelieferten Gurt.

E

Fase 4

4) Fijar además ambas bicicletas en el soporte en U con la respectiva correa.

I

9. Apertura del bagagliaio

GB

9. How to open the boot

F

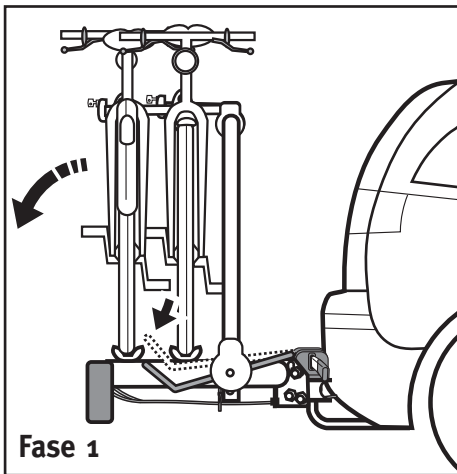
9. Ouverture du coffre

D

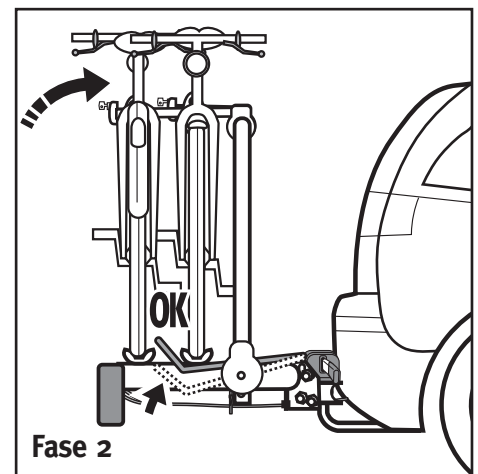
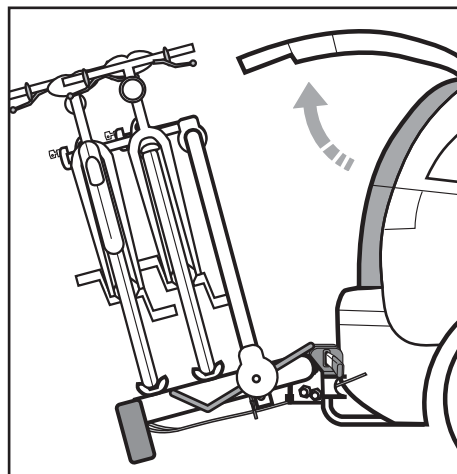
9. Öffnen des Kofferraums

E

9. Apertura del maletero



Fase 1



Fase 2

I

Fase 1

Con una mano sorreggere il portabici, con l'altra tirare la leva del meccanismo d'apertura e lasciare che il portabici si apra lentamente.

GB

Phase 1

Support the bicycle rack with one hand, pull the lever of the opening mechanism with the other and allow the bicycle rack to slowly open.

F

Étape 1

Soutenez le porte-vélos avec une main, tirez le levier du mécanisme d'ouverture avec l'autre main et laissez que le porte-vélos s'ouvre lentement.

D

Schritt 1

Stützen Sie den Träger mit einer Hand, drücken Sie den Hebel des Abklappmechanismus mit der Anderen und lassen Sie den Träger langsam abklappen.

E

Fase 1

Con una mano, sostener el porta-bicicletas y con la otra, tirar la palanca del mecanismo de apertura y dejar que el porta-bicicletas se abra lentamente.

I

Fase 2

Prima di iniziare la marcia, riportare il portabici in posizione!

Attenzione: il meccanismo di apertura deve scattare in posizione a fondo.

GB

Fase 2

Set the bicycle rack back in position before driving again!

Warning: the opening mechanism must snap fully in position.

F

Étape 2

Avant de prendre la route, remettez le porte-vélos en place !

Attention: le mécanisme d'ouverture doit se déclencher complètement vers le bas.

D

Schritt 2

Vor Fahrtantritt muß der Fahrradträger wieder hochgeklappt werden!

Achtung: Der Abklappmechanismus muß vollständig einrasten.

E

Fase 2

¡Antes de comenzar la marcha, volver a poner el porta-bicicletas en su posición!

Atención: el mecanismo de apertura debe dispararse cuando se activa a fondo.

I

Attenzione: secondo il § 22 del codice StVZO il conducente è responsabile della sicurezza del carico.

Durante il viaggio controllare regolarmente il portabici posteriore attraverso lo specchietto retrovisore dell'autovettura.

Fernarsi immediatamente nel caso in cui si rilevi un cambiamento del portabici oppure del suo carico. Individuarne la causa e proseguire il viaggio solo dopo aver risolto il problema.

PERICOLO DI LESIONE!

Nell'area di rotazione del portabici posteriore non devono trovarsi persone né oggetti.

CONSIGLI PER UNO STILE DI GUIDA MODIFICATO!**PERICOLO DI LESIONE E DI INCIDENTE!**

A causa del portabici posteriore che sporge dall'autovettura ed in particolare in presenza di carico, può verificarsi una maggiore tendenza a sovrasterzare, un diverso comportamento in caso di vento trasversale e un diverso comportamento in caso di frenata, in particolare in curva.

Potrebbe verificarsi una perdita di controllo dell'autovettura così da causare un incidente che potrebbe danneggiare Lei od altre persone.

Guidare con prudenza ed adeguare la velocità al tipo di strada.

Non ricoprire in nessun caso il carico con una plastica o materiali simili, in quanto questi potrebbero influire fortemente sullo stile di guida.

Viaggiando con il portabici posteriore fissato all'autovettura fare il possibile per spostare il carico del baule verso la parte anteriore così da prevenire un eccessivo carico posteriore.

Presupposto per compromettere il meno possibile lo stile di guida è un buono stato degli ammortizzatori dell'autovettura. Far controllare regolarmente gli ammortizzatori.

IMPORTANTE!

L'automobilista deve assicurarsi che il cavo di collegamento tra il portabici posteriore e l'autovettura non tocchi il suolo e che non ci siano oggetti che si possano impigliare in modo da evitare che il cavo di collegamento sfregi e quindi si possa strappare. Eventualmente fissare il cavo in alto.

11. Prima di ogni viaggio verificare la funzionalità del dispositivo di illuminazione del portabici posteriore.

CONSIGLIO

Per prevenire danni durante le manovre non lasciare il portabici posteriore fissato all'autovettura più del necessario.

IMPORTANTE!

Il portabici posteriore deve essere montato a portellone chiuso.



Sostituire le cinghie di fissaggio in caso di usura o danneggiamenti.

GB

Warning: according to § 22 of code StVZO, the driver is responsible for the safety of the load.

During the trip check regularly the rear mounted bike carrier through the rear view mirror of the car.

Stop immediately in case in which a change of the bike carrier or of its cargo is found. Try to understand the cause and to continue the travel only after having resolved the problem.

DANGER OF LESION!

In the area of rotation of the rear mounted bike carrier must be neither people nor objects

SUGGESTIONS FOR A DRIVING STYLE MODIFIED!**DANGER OF LESION AND ACCIDENT!**

Because of the rear mounted bike carrier that sticks out from the car and in cargo presence, it can take place a greater tendency to over-steering, a various behavior in case of cross-wind and a various behavior in case of braking, particularly on a bend.

A loss of control of the car could be taken place causing an accident that could damage you or other persons.

Guide with caution and adapt the speed to the type of road.

Do not cover - in any case - the cargo with a plastic or similar material, as these could influence on the state of guide.

Travelling with the rear mounted bike carrier fixed to the car make the possible to move the cargo of the trunk towards the front part thus to prevent an excessive rear loading.

Control the shocks-absorber regularly.

IMPORTANT!

The driver must make sure that the cable of connection between the rear mounted bike carrier and the motor vehicle does not touch the ground and that not there are objects that can be entangled so as to avoid that the connection cable can be torn.

Eventually fix the cable up.

Before every travel verify the functionality of the device of lighting system of the rear mounted bike carrier. In order to prevent damages during the maneuvers do not leave the rear mounted bike carrier fixed to the motor vehicle more of the necessary.

IMPORTANT!

The rear mounted bike carrier must be mounted to closed door.



Replace the straps in case of wear and tear and damages.

F

Attention: selon le § 22 du code StVZO le conducteur est responsable de la sécurité de la charge.

Pendant le voyage contrôler régulièrement le porte vélo arrière par le rétroviseur de la voiture.

S'arrêter immédiatement si on relève un changement du porte vélo ou de son chargement. Déterminer la cause et reprendre le voyage seulement après avoir résolu le problème.

DANGER DE LÉSION !

Aucune personne et aucun objet doit se trouver dans la zone de rotation du porte vélo arrière.

CONSEILS POUR UN STYLE DE CONDUITE MODIFIÉ !**DANGER DE LÉSION ET D'ACCIDENT !**

À cause du porte vélo arrière qui sort de la voiture et en particulier en présence du chargement, peut être qui on relève une tendance supérieure à survivre, un comportement différent en cas de vent transversal, en cas de freinage et en particulier dans les virages.

Peut être qui on perd le contrôle de la voiture, ce qui pourrait causer un accident et endommager Vous ou des autres personnes.

Conduire avec prudence et adapter la vitesse aux conditions de la route.

En aucun cas couvrir le chargement avec une plastique ou matériaux similaires, car ils pourraient influer fortement sur le style de conduite.

Quand le porte vélo arrière est monté sur la voiture on doit faire le possible pour déplacer le chargement du coffre vers la partie antérieure de façon à prévenir un excessif chargement postérieur.

Condition fondamentale pour compromettre le moins possible le style de conduite est un bon état des amortisseurs de la voiture.

Faire contrôler régulièrement les amortisseurs.

IMPORTANT !

Le chauffeur doit s'assurer que le cave de connexion entre le porte vélo arrière et la voiture ne touche pas le sol et qu'il n'y a aucun objet qui pourrait se prendre, de façon à éviter que le cave de connexion se déchire.

Éventuellement fixer le cave dans la partie supérieure.

Avant chaque voyage vérifier la fonctionnalité du dispositif d'illumination du porte vélo arrière.

CONSEIL !

Pour prévenir dommages éventuels pendant les manœuvres ne pas laisser le porte vélo arrière fixé sur la voiture plus du temps nécessaire.

IMPORTANT !

Le porte vélo arrière doit être monté avec l'hayon fermé.



Remplacer les sangles de fixation en cas qu'elles sont consommées ou endommagées

D

Achtung: Achtung: lt. § 22 der StVZO ist der Fahrer für die Sicherung der Ladung verantwortlich.

Beobachten Sie den Heck-Fahrradträger während der Fahrt regelmäßig durch den Rückspiegel Ihres Fahrzeuges. Halten Sie sofort bei einer erkennbarer Veränderung des Heck-Fahrradträger oder seiner Ladung an. Suchen Sie nach der Ursache und setzen Sie Ihre Fahrt erst nach Behebung des Problem fort.

VERLETZUNGSGEFAHR!! Keine Person bzw. Gegenstand darf sich im Rotationsbereich des Heck-Fahrradträgers befinden.

!UNFALL- UND VERLETZUNGSGEFAHR!

Durch den über das Fahrzeug hinausragenden Heck-Fahrradträger kann besonders bei Beladung eine stärkere Tendenz zum Übersteuern, verändertes Seitenwindansprechverhalten und ein verändertes Bremsverhalten, besonders bei Kurvenfahrt, auftreten. Sie können die Kontrolle über Ihr Fahrzeug verlieren und so einen Unfall verursachen, bei dem Sie oder andere Personen verletzt werden können. Fahren Sie vorsichtig und passen Sie Ihre Geschwindigkeit stets an die Straßenverhältnisse an.

Decken Sie auf keinen Fall die Ladung mit einer Folie oder sonstigen Materialien ab, da hierdurch das Fahrverhalten stark beeinflusst wird. Schwere Ladung im Koffer/Landeraum sollte beim Fahrbetrieb mit dem Heck-Fahrradträger möglichst weit vorn verstaut werden, um einer übermäßigen Hecklastigkeit vorzubeugen. Voraussetzung für eine geringe Beeinträchtigung des Fahrverhaltens ist der verkehrssichere Zustand der Fahrzeug-Stoßdämpfer. Stoßdämpfer regel mäßig prüfen lassen.

!WICHTIG!

Der Fahrer muss sicherstellen, dass das Verbindungskabel zwischen Fahrzeug und Heck-Fahrradträger nicht über den Boden schleift bzw. dass sich keine Gegenstände darin verfangen können damit ein Durchscheuern bzw. Abreißen des Verbindungskabels vermieden wird. Gegebenenfalls muss das Verbindungskabel hochgebunden werden.

11. Kontrollieren Sie vor jedem Fahrtritt die Funktion der Beleuchtungseinrichtung Ihres Heck-Fahrradträgers.

HINWEIS

Zum Schutz vor Rangierschäden sollte der Heck-Fahrradträger nicht länger als notwendig am Fahrzeug verbleiben.

!WICHTIG!

Der Heck-Fahrradträger muss bei geschlossenem Kofferraumdeckel bzw. geschlossener Heckklappe montiert werden.

!WICHTIG! Der Heck-Fahrradträger muss bei geschlossenem Kofferraumdeckel bzw. geschlossener Heckklappe montiert werden.

!WICHTIG! Der Heck-Fahrradträger muss bei geschlossenem Kofferraumdeckel bzw. geschlossener Heckklappe montiert werden.

!WICHTIG! Der Heck-Fahrradträger muss bei geschlossenem Kofferraumdeckel bzw. geschlossener Heckklappe montiert werden.

!WICHTIG! Der Heck-Fahrradträger muss bei geschlossenem Kofferraumdeckel bzw. geschlossener Heckklappe montiert werden.

!WICHTIG! Der Heck-Fahrradträger muss bei geschlossenem Kofferraumdeckel bzw. geschlossener Heckklappe montiert werden.

!WICHTIG! Der Heck-Fahrradträger muss bei geschlossenem Kofferraumdeckel bzw. geschlossener Heckklappe montiert werden.

!WICHTIG! Der Heck-Fahrradträger muss bei geschlossenem Kofferraumdeckel bzw. geschlossener Heckklappe montiert werden.

!WICHTIG! Der Heck-Fahrradträger muss bei geschlossenem Kofferraumdeckel bzw. geschlossener Heckklappe montiert werden.

!WICHTIG! Der Heck-Fahrradträger muss bei geschlossenem Kofferraumdeckel bzw. geschlossener Heckklappe montiert werden.

!WICHTIG! Der Heck-Fahrradträger muss bei geschlossenem Kofferraumdeckel bzw. geschlossener Heckklappe montiert werden.

!WICHTIG! Der Heck-Fahrradträger muss bei geschlossenem Kofferraumdeckel bzw. geschlossener Heckklappe montiert werden.

!WICHTIG! Der Heck-Fahrradträger muss bei geschlossenem Kofferraumdeckel bzw. geschlossener Heckklappe montiert werden.

!WICHTIG! Der Heck-Fahrradträger muss bei geschlossenem Kofferraumdeckel bzw. geschlossener Heckklappe montiert werden.

!WICHTIG! Der Heck-Fahrradträger muss bei geschlossenem Kofferraumdeckel bzw. geschlossener Heckklappe montiert werden.

!WICHTIG! Der Heck-Fahrradträger muss bei geschlossenem Kofferraumdeckel bzw. geschlossener Heckklappe montiert werden.

!WICHTIG! Der Heck-Fahrradträger muss bei geschlossenem Kofferraumdeckel bzw. geschlossener Heckklappe montiert werden.

!WICHTIG! Der Heck-Fahrradträger muss bei geschlossenem Kofferraumdeckel bzw. geschlossener Heckklappe montiert werden.

!WICHTIG! Der Heck-Fahrradträger muss bei geschlossenem Kofferraumdeckel bzw. geschlossener Heckklappe montiert werden.



Wechseln Sie die Befestigungsgurte aus, im Fall dass sie verschlissen oder geschadet sind.

E

Atención: según el § 22 del código StVZO el conductor es responsable de la seguridad de la carga.

Durante el viaje controlar regularmente el portabicietas trasero con el espejo retrovisor del vehículo.

Pararse inmediatamente si se observase algún problema en dicho portabicietas o en la carga.

Individualizar la causa y sólo tras haber resuelto el problema continuar el viaje.

¡PELIGRO DE LESIONES!

En el área de rotación del portabicietas trasero no debe haber ni personas ni objetos.

En el área de rotación del portabicietas trasero no debe haber ni personas ni objetos.**¡PELIGRO DE LESIONES Y DE ACCIDENTES!**

Debido a que el portabicietas trasero sobresale del vehículo, en particular cuando está cargado, habría una mayor tendencia a sobrevirar, especialmente en caso de viento transversal o de frenado, particularmente en las curvas.

Por lo tanto, podría verificarse una pérdida en el control del vehículo lo que provocaría accidentes con los consiguientes daños para UD. u otras personas.

Importante: conducir con prudencia y adecuar la velocidad al tipo de carretera.

No cubrir en ningún caso la carga con plástico o materiales similares porque podrían influir notablemente en la conducción del vehículo.

Viajando con el portabicietas trasero fijado al vehículo, desplazar lo más posible la carga del maletero hacia la parte delantera para evitar que la carga trasera sea excesiva.

Esto ayudará a no comprometer la conducción como así también, a evitar el desgaste excesivo de los amortiguadores.

Hacer controlar regularmente los mismos.

¡IMPORTANTE!

El automovilista debe cerciorarse que el cable de conexión entre el portabicietas trasero y el vehículo no toque el suelo y que no haya objetos que se pudiesen enganchar con dicho cable pues frotándose podría romperse.

Eventualmente fijarlo a lo alto.

Antes de cada viaje, controlar la correcta funcionalidad del dispositivo de iluminación del portabicietas trasero.

ADVERTENCIA

Para prevenir daños durante las maniobras, no dejar el portabicietas trasero más tiempo del necesario fijado al vehículo.

¡IMPORTANTE!

El portabicietas trasero debe montarse con el portón cerrado.



Sustituir la cincha de fijación en caso de desgaste o que este dañada.



I
10. Antifurto

Portabicicletta da gancio con antifurto:
Togliere la chiave e premendo innestare il cilindro di chiusura in posizione.
Per aprire inserire la chiave e girare a sinistra.
Prima di ogni viaggio verificare che il portabici sia chiuso a chiave e che la chiave sia stata tolta.

F
10. Dispositif antivol

Porte-vélos à crochet avec dispositif antivol :
Retirer la clef de la serrure et presser de façon à positionner le cylindre de fermeture.
Pour débloquer le dispositif introduire la clef dans la serrure et tourner la clef à gauche.
Avant chaque voyage contrôler que le porte vélo a été fermé à clef et que la clef a été retirée de la serrure.

E
10. Antirrobo

Portabicicleta de gancho con antirrobo:
Quitar la llave y apretando inserir el cilindro de cierre en posición.
Para abrir introducir la llave y girar hacia la izquierda.

Antes de cada viaje controlar que el portabicicletas esté cerrado con la llave y de haber quitado la llave.

GB
10. Antitheft device

Rear towbar bike carrier with antitheft device:
First of all take away the key and push in order to engage the closing cylinder.
To unlock the antitheft device fit the key into the lock and turn it on the left.

Before the first travel don't forget to control that the bike carrier has been locked and that the key has been taken away.

D
10. Diebstahlsicherung

Kupplungs-Fahrradträger mit Diebstahlsicherung:
Ziehen Sie den Schlüssel ab. Durch Drücken des Schließzylinders wird der Kupplungsträger auf der Kupplung abgeschlossen.
Um zu öffnen, stecken Sie den Schlüssel und drehen Sie ihn nach links.

Versichern Sie sich vor jeder Reise, dass der Fahrradträger mit dem Schlüssel geschlossen ist und dass der Schlüssel entfernt worden ist.



I
Per evitare il furto delle bici:
Usare uno dei cavetti a spirale reperibili in commercio per assicurare le bici.
Trasporto di una terza bici:

L'art. n° 947846D consente il trasporto di una bici supplementare (non in dotazione).

F
Pour éviter le vol des vélos :
Pour bloquer les vélos, utilisez un câble spirale, disponible dans le commerce.
Transport d'un troisième vélo:

L'art. n° 947846D permet le transport d'un vélo supplémentaire (non fourni d'origine).

E
Para evitar los robos de las bicicletas:
Usar unos de los cables helicoidales Profex que se hallan en comercio para bloquear las bicicletas.
Transporte de una tercera bicicleta:

El art. N° 947846D permite el transporte de una bicicleta suplementaria (no forma parte del suministro de serie).

GB
To prevent the bicycles from being stolen:
Use one of the Profex coiled wires available in the shops to fasten the bicycles.
If a third bicycle is transported:

Art. N° 947846D allows you to transport an additional bicycle (not supplied).

D
Fahrrader gegen Diebstahl sichern:
Arretieren Sie den Haltearm mittels des Schlüssels und ziehen Sie den Schlüssel ab:

Transport eines dritten Fahrrades:
Art-Nr. 947846D ermöglicht den Transport eines zusätzlichen Fahrrades (nicht im Lieferumfang enthalten).

I
11. Avvertenze per la manutenzione e il deposito

- Pulire regolarmente il portabici ripassandolo con un panno umido.
- Non utilizzare prodotti detergenti chimici.
- Fare attenzione che il gancio di traino dell'autovettura sia asciutto e privo di grasso.
- Depositare il portabici non all'aperto, ma in un luogo asciutto (cantina, garage).

GB
11. Recommendations for maintenance and storage

- Thoroughly clean the bicycle rack with a damp cloth.
- Do not use chemical detergents.
- Make sure that the vehicle's tow hook is dry and free from grease.
- Store the bicycle rack indoors, in a dry place (cellar, garage).

F
11. Instructions pour l'entretien et le remisage

- Nettoyer régulièrement le porte-vélos avec un chiffon humide.
- Ne pas utiliser de produits détergents chimiques.
- Le crochet d'attelage de la voiture doit être sec et non gras.
- Ne pas remiser le porte-vélos en plein air ; veiller à le ranger à l'abri de l'humidité (cave, garage).

D
11. Hinweise zur Pflege und Lagerung

- Wischen Sie Ihren Kupplungs-Fahrradträger regelmäßig mit einem feuchten Tuch ab.
- Verwenden Sie keine chemischen Reinigungsmittel.
- Achten Sie darauf, dass die Anhängerkupplung Ihres Fahrzeuges trocken und fettfrei ist.
- Lagern Sie Ihren Kupplungs-Fahrradträger nicht im Freien, sondern an einem trockenen Ort (Keller, Garage).

E
11. Advertencias para el mantenimiento y el depósito

- Limpiar con regularidad el porta-bicicletas, repasándolo con un paño húmedo.
- No utilizar productos detergentes químicos.
- Cerciorarse que el gancho de remolque del vehículo esté seco y sin grasas.
- No guardar el porta-bicicletas al aire libre sino en un lugar cerrado y seco (sótano, garaje).

I 12. Avvertenze ambientali e per lo smaltimento

Seguire scrupolosamente le seguenti avvertenze per lo smaltimento ecologico del materiale da imballaggio e del prodotto.

Smaltimento del materiale da imballaggio

Nota: Smaltire il materiale da imballaggio con modalità rispettose dell'ambiente (carta e cartone nel cassonetto della carta, plastica nel cassonetto della plastica, materiale da imballaggio in metallo nel contenitore per metalli).

Smaltimento definitivo del prodotto

Attenzione: Smaltire il portabici con modalità rispettose dell'ambiente:
Le parti metalliche (viti, dadi, telaio, profilati ecc.) sono destinate ai rifiuti metallici.
Le parti in plastica (terminali dei profilati, cinghie di fermo dei pneumatici ecc.) sono destinate ai rifiuti in plastica.
Le parti in vetro del gruppo luci sono destinate alla campana di raccolta del vetro.

13. Garanzia, assistenza, produttore

Su questo portabici per gancio di traino il produttore concede una garanzia di 24 mesi o di 36 mesi su tutte le parti portanti. Rivolgersi al rivenditore per ogni richiesta di garanzia.

GB 12. Environmental and disposal recommendations

Strictly comply with the following recommendations in order to dispose of the packaging materials and product in compliance with the laws concerning the environment.

Disposal of the packaging materials

Note: The packaging materials must be disposed of by methods able to safeguard the environment (paper and cardboard in the dedicated street litter bin, plastic in the dedicated street litter bin, metal packaging materials in the dedicated litter bin).

Definitive disposal of the product

Warning: Respect the environment when disposing of the bicycle rack. Do not litter:
The metal parts (screws, nuts, frame, profiles, etc.) must be disposed of as metal waste.
The plastic parts (profile caps, tyre retainer belts, etc.) must be disposed of as plastic waste.
The glass parts of the light cluster must be disposed of in the bottle bank.

13. Warranty, assistance, manufacturer

The manufacturer provides a 24-month or 36-month warranty on all the bearing parts of this bicycle rack for tow hook. Contact your dealer for all requests under guarantee.

F 12. Recommendations pour l'environnement et pour l'élimination du produit

Suivre scrupuleusement les consignes ci-après pour l'élimination écologique des emballages et du produit lui-même.

Élimination des emballages
Remarque: Éliminer les emballages dans le respect de l'environnement (le papier et le carton dans le conteneur du papier, le plastique dans le conteneur du plastique, les emballages en métal dans le conteneur des métaux).

Élimination définitive du produit
Attention: Éliminez le porte-vélos dans le respect de l'environnement !
Les parties métalliques (vis, écrous, cadre, rails, etc.) sont destinées à la collecte sélective des déchets en métal.
Les parties en plastique (extrémités des rails, sangles de fixation des pneumatiques, etc.) sont destinées à la collecte sélective des déchets en plastique.
Les parties en verre du groupe optique sont destinées à la collecte sélective du verre.

13. Garantie, assistance, producteur

La garantie accordée par le producteur pour ce porte-vélos à monter sur le crochet d'attelage est de 24 mois ou de 36 mois sur toutes les parties portantes.
Pour toute demande de garantie, veuillez-Vous adresser à Votre revendeur.

D 12. Umwelthinweise und Entsorgungsmassnahmen

Beachten Sie unbedingt die folgenden Hinweise zur umweltfreundlichen Entsorgung von Verpackungsmaterial und Produkt.

Entsorgung des Verpackungsmaterials:

Hinweis: Entsorgen Sie das Verpackungsmaterial umweltfreundlich (Papier und Karton zum Papiermüll, Kunststoff zum Kunststoffmüll, Verpackungsmaterial aus Metall zum Metallmüll)..

Endgültige Entsorgung des Produktes

Achtung: Entsorgen Sie ihren Kupplungs-Fahrradträger umweltfreundlich:
Metallteile (Schrauben, Muttern, Rahmenteile, Profilschienen, etc.) gehören zum Metallmüll.
Kunststoffteile (Endstücke für Profilschienen, Felgenbänder, etc.) gehören zum Kunststoffmüll.
Glasteile der Beleuchtungsgruppe gehören zum Glasmüll.

13. Garantie, Service, Hersteller

Auf diesen Kupplungsfahrradträger gewährt der Hersteller 24 Monate Garantie bzw. 36 Monate auf alle tragenden Teile.
Bei Garantieansprüchen wenden Sie sich an Ihren Fachhändler.

E 12. Advertencias para el medio ambiente y la eliminación

Seguir escrupulosamente las siguientes advertencias para la eliminación ecológica del material del embalaje y del producto.

Eliminación del material de embalaje

Nota: Eliminar el material de embalaje respetando el medio ambiente (papel y cartón en el contenedor para papel, plástico en el contenedor para el plástico, material de embalaje de metal en el contenedor para metales, etc.).

Eliminación definitiva del producto

Atención: Eliminar el porta-bicicletas respetando el medio ambiente:
Las partes metálicas (tornillos, tuercas, chasis, perfiles, etc.) se destinan a los desechos metálicos.
Las partes de plástico (terminales de los perfiles, correas de bloqueo de los neumáticos etc.) se eliminan en los desechos plásticos.
Las partes de cristal del grupo de luces, se eliminarán en el contenedor de recolección de vidrio.

13. Garantía, asistencia, productor

Para este porta-bicicletas para gancho de remolque, el productor concede una garantía de 24 meses o de 36 meses respecto a todas las partes portantes.
Contacte a su concesionario cada vez que necesite utilizar la garantía.



I
F.lli MENABÒ s.r.l. declina ogni responsabilità per eventuali lesioni o danni alle cose dovuti al montaggio oppure all'uso errato del prodotto.

Il prodotto NON DEVE ESSERE MODIFICATO IN ALCUN MODO.

Se nella vettura è in dotazione un sistema automatico di apertura del baule, questa funzione deve essere disabilitata ed il baule aperto manualmente con il portabici montato



GB
F.lli MENABO' srl declines every responsibility for any lesions or damages to the things which took place during the application or wrong use of the product.

The product DOES NOT HAVE TO BE MODIFIED IN SOME WAY.

If in the car it is in equipment an automatic system of opening of the trunk, this function must be switch-off and the trunk must be open manually with the bike carrier mounted.



F
F.LLI MENABO' s.r.l. décline toute responsabilité pour lésions ou dommages éventuels aux objets causés du montage ou de l'usage incorrect du produit.

Le produit NE DOIT ÊTRE MODIFIÉ EN AUCUNE FAÇON.

Si l'équipement de la voiture comprend un system automatique pour l'ouverture de l'hayon, cette fonction doit être désactivée et l'hayon doit être ouvert manuellement avec le porte vélo monté sur la voiture.



D
F.LLI MENABO' s.r.l. lehnt jede Verantwortung für eventuelle Verletzungen oder Schäden an Gegenstände ab, die durch einen falschen Einbau oder Gebrauch des Produktes verursacht werden.

Das Produkt DARF ÜBERHAUPT NICHT GEÄNDERT WERDEN.

Im Fall dass Ihr Fahrzeug ein automatischs Öffnungs-System des Kofferraums hat, muss diese Funktion ausgeschaltet werden und der Kofferraum muss manuell mit dem montierten Träger geöffnet werden.



E
F.lli Menabò srl declina toda responsabilidad por posibles lesiones o daños a personas u objetos debidos al uso errado del producto.

El producto NO DEBE SER MODIFICADO EN NINGÚN MODO.

Si el vehículo cuenta con un sistema automático de apertura del maletero, dicha función debe deshabilitarse y el mismo debe abrirse manualmente cuando el portabicicletas está montado.

Cod. Art.	Cod. istr.	Data	Rev.	Creto da	Approvata da
946846D	F10441	27/01/2010	B	AS/LM	DM



Via 8 Marzo, 3 - Z.I. Corte tegge
 42025 CAVRIAGO (RE) ITALY
 Tel. +39-0522/942840 r.a. - 942798
 Fax +39-0522/942948

e-mail: info@flli-menabo.it - <http://www.flli-menabo.it>