

THULE[®]
SWEDEN

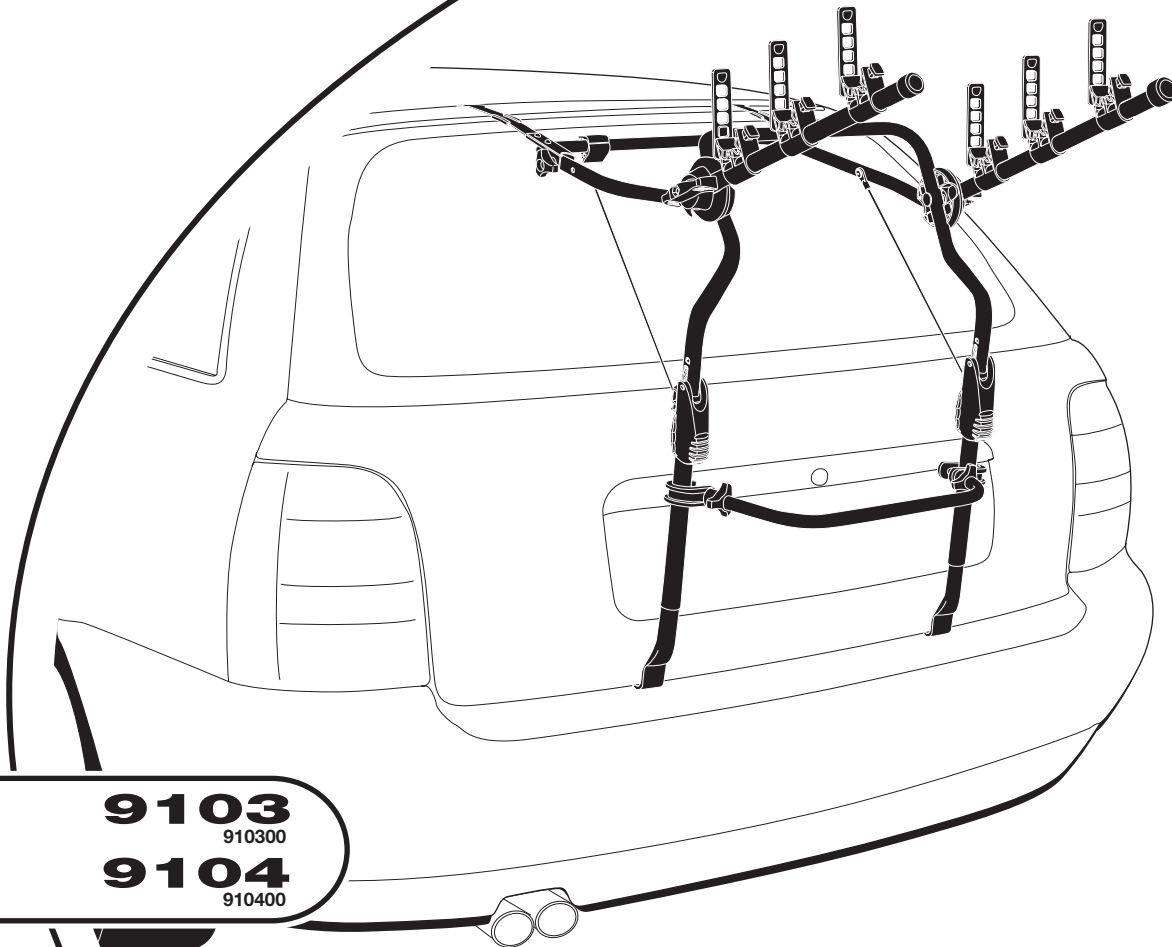
S Monteringsanvisning
GB Fitting instructions
D Montageanleitung
F Instructions de montage
NL Montage-instructies
FIN Asennusohje
E Instrucciones de montaje
I Istruzioni per il montaggio
PT Instruções de Montagem
CZ Návod na montáž
PL Instrukcja montażu
HU Szerelési utasítások
RU Инструкции по установке
EST Paigalduseeskirjad
SLO Navodila za pritrjevanje
한국어 장착 지침
日本語 取扱(取付)説明書
中文 安装说明

Eğer talimatlar dilinizde
basılı değilse, lütfen atölye
personelinden bilgi isteyiniz.

Αν οι οδηγίες δεν εκτυπώνονται
στη γλώσσα σας, παρακαλούμε
ζητήστε πληροφορίες από το
προσωπικό του καταστήματος.

ถ้าไม่มีคำแนะนำในภาษาของคุณ
โปรดติดต่อพนักงานในร้านเพื่อขอข้อมูล

Clip On



9103

910300

9104

910400

Follow me...



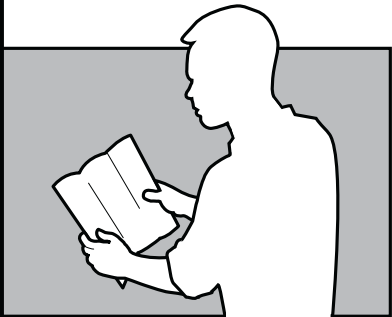
THULE

S SÄKERHETSINSTRUKTIONER
 GB Security regulations
 D Sicherheits-Vorschriften
 F Instructions importantes
 NL Veiligheidsvoorschriften
 FIN Turvallisuusohjeet
 E Reglas de seguridad
 I Norme di sicurezza
 PT Normas de segurança
 CZ Návod na montáž
 PL Wykaz bezpieczeństwa
 HU Biztonsági előírások
 RU Инструкция по безопасности
 EST Ohutusjuhised
 SLO Varnostni predpisi

982 7015-10
 988 7015-12
 989 7015-12

**ClipOn
ClipOn High**

Follow me...



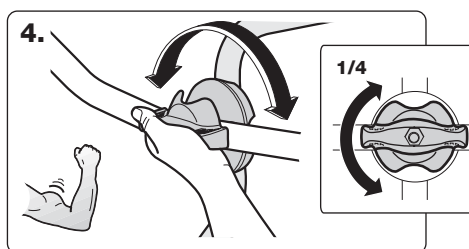
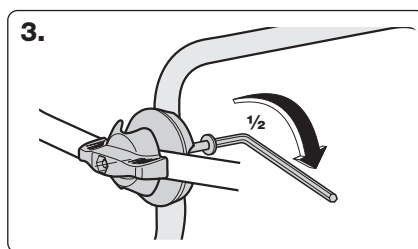
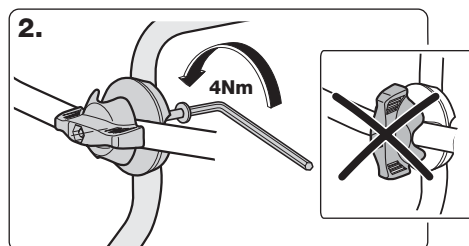
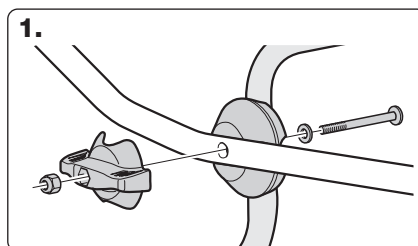
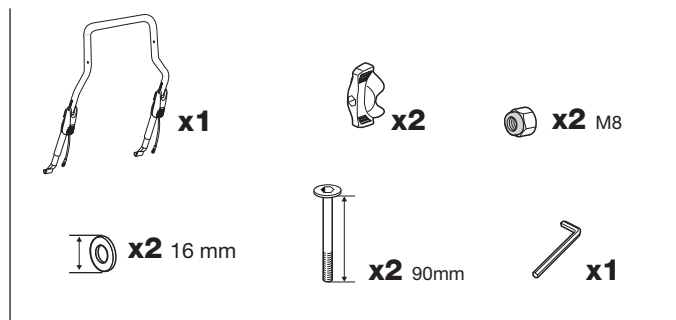
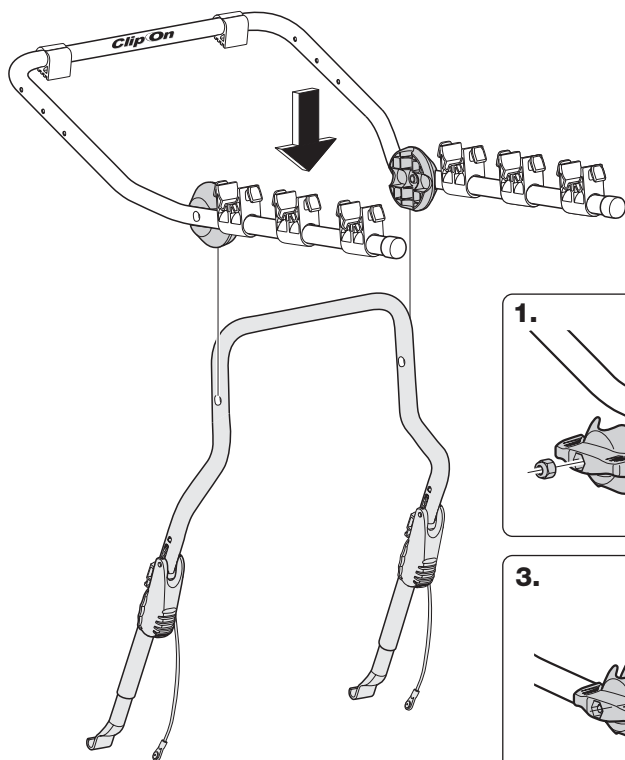
- Roof rack bar: x1
- Roof rack base: x1
- Roof rack pin: x6
- Roof rack bracket: x2
- Roof rack plate (9103): x2 (part 910300)
- Roof rack plate (9104): x2 (part 910400)
- Roof rack pin: x1
- Roof rack pin: x1
- Roof rack pin: x2 (90mm)
- Roof rack pin: x2 (16mm)
- Roof rack pin: x2 (12mm)
- Roof rack pin: x2 (M8)
- Roof rack pin: x2 (M8)
- Roof rack pin: x2 (M6)
- Roof rack cap: x2
- Roof rack cap: x2
- Roof rack cap: x2
- Roof rack cap: x2
- Roof rack cap: x2
- Roof rack cap: x2 (35mm)
- Roof rack cap: x2
- Roof rack cap: x2
- Roof rack cap: x2
- Roof rack cap: x1
- Roof rack cap: x2 (45mm)
- Roof rack cap: x1
- Roof rack cap: x2
- Roof rack cap: x1

Tillbehör • Accessories • Zubehör • Accessoires • Accessoires • Lisävarusteet • Accesorios • Accessori • Acessórios
 Doplňky • Akcesoria dodatkowe • Tartozékok • Аксессуары • Lisavarustus • Dodatki • 액세서리 • 付属品 • 附件

- 982 7015-10: Roof rack pin
- 975 7015-12: Roof rack cap
- 538 1050-34: Roof rack cap

1

click



S 1. Montera vredet enl. bild. 2. Dra åt skruven tills det inte går att lossa vredet med handkraft. 3-4. Lossa skruven 1/2 varv i taget tills man med handkraft kan vrida vredet (vredet skall gå trögt när det lossas).

GB 1. Fit the knob as in the diagram. 2. Tighten the screw until it is no longer possible to undo the knob by hand. 3-4. Loosen the screw 1/2 a turn at a time until it is possible to turn the knob by hand (the knob should not move easily when it is loosened).

D 1. Den Spanngriff gem. Abb. montieren. 2. Die Schraube anziehen, bis der Griff nicht mehr von Hand gelöst werden kann. 3-4. Die Schraube jeweils 1/2 Umdrehung lösen, bis sich der Spanngriff (anfänglich schwer-gängig) lösen lässt.2

F 1. Monter la molette selon l'illustration. 2. Serrer la vis jusqu'à ce qu'il ne soit plus possible de desserrer la molette à la main. 3-4. Desserrer la vis de 1/2 tour jusqu'à ce qu'il soit possible de tourner la molette à la main (le desserrage de la molette doit rencontrer une certaine résistance).

NL 1. Monteer de knop volgens de afbeelding. 2. Draai de schroef zo vast dat de knop niet met de hand losgedraaid kan worden. 3-4. Draai de schroef steeds een halve slag losser, tot de knop met de hand omgedraaid kan worden (de knop moet stroef losdraaien).

FIN 1. Asenna väännin kuvan mukaan. 2. Kiristä ruuvia, kunnes väännintä ei pysty enää irrottamaan käsivoimin. 3-4. Avaa ruuvia 1/2 kierrosta kerrallaan, kunnes väännintä voidaan kääntää käsivoimin (vääntimen on liikuttava kankeasti sitä irrotettaessa).

E 1. Monte la manecilla según la figura. 2. Apriete el tornillo hasta que la manecilla no pueda soltarse con la fuerza de la mano. 3-4. Suelte el tornillo 1/2 vuelta a la vez hasta que la manecilla pueda girarse con la fuerza de la mano (debe ofrecer resistencia al soltarla).

I 1. Montare il pomello come nel diagramma. 2. Serrare la vite finché non è più possibile sganciare manualmente la leva a scatto. 3-4. Allentare la vite di 1/2 giro per volta finché non è possibile girare la leva a scatto manualmente (la leva a scatto non deve muoversi facilmente quando è allentata).

PT 1. Encaixe o botão conforme o diagrama. 2. Aperte o parafuso até que não seja mais possível soltar o botão com as mãos. 3-4. Desaperte o parafuso 1/2 volta por vez até que seja possível soltar o botão com a mão (o botão não deve se mover facilmente ao ser solto).

CZ 1. Namontujte otocný knoflík jako v nákrese. 2. Dotáhněte šroub tak, aby nebylo možné otocný knoflík ručně odmontovat. 3-4. Uvolněte šroub ~ otcoukou dokud není možné otocný knoflík ručně uvolnit (při uvolnění by se nemel lehce otáčet).

PL 1. Zamocuj gałkę zgodnie z ilustracją. 2. Dokręć śrubę tak mocno, aby nie było można ręcznie przekręcić gałki. 3-4. Odkręcaj następnie śrubę ok. 1/2 obrotu na raz aż będzie można odkręcić ręcznie gałkę. Gałka powinna się dać odkręcać z oporem

HU 1. Illesze a fogantyút a helyére az ábra szerint. 2. Húzza meg a csavart olyan erősen, hogy kézzel ne lehessen oldani a gyorskioldó fogantyút. 3-4. A csavart félfordulatonként lazítsa meg, míg a fogantyú kézzel elfordíthatóvá válik (kilazított állapotban sem szabad, hogy a fogantyú könnyedén elfordítható legyen).

RU 1. Установите ручку, как показано на рисунке. 2. Затяните винт, чтобы трубу быстрого разъединения невозможно было снять рукой. 3-4. Ослабьте винт, поворачивая его на пол-оборота, чтобы трубу быстрого разъединения можно было повернуть рукой (ослабленная труба быстрого разъединения не должна двигаться слишком легко).

EST 1. Paigutage nupp diagrammil näidatud viisil. 2. Pinguldage kruvi, kuni enam ei ole võimalik kiirvabastushooba käsitsi avada. 3-4. Leevendage kruvi 1/2 pöörde kaupa, kuni kiirvabastushooba on võimalik käsitsi pöörata (kiirvabastushoob ei tohi leevendatult liikuda kergesti).

SLO 1. Pritrdite gumb, kot je prikazano na diagramu. 2. Vijak privijete tako močno, da z roko ni moč odviti gumba. 3-4. Vijak popuščajte za polovico obrata dokler gumba ne odvijete z roko. (gumb ne sme biti pretirano sproščen).

한국어 1. 그림에서와 같이 손잡이를 장착하십시오. 2. 손으로 퀵 릴리즈 핸들을 풀 수 없을 정도까지 나사를 조이십시오. 3-4. 손으로 퀵 릴리즈 핸들을 풀 수 있을 때까지 나사를 한 번에 반바퀴씩 돌려서 푸십시오. (완전히 풀렸을 때 퀵 릴리즈 핸들이 쉽게 움직이면 안됩니다.)

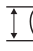
日本語 1. 図に示すようにノブを取付けてください。 2. 手でクイック解除ハンドルを解除できなくなるまでスクリュウを締付けてください。 3-4. 手でクイック解除ハンドルをまわせるようになるまで、一度に半周ずつスクリュウを緩めてください (クイック解除ハンドルは、緩めたときに簡単に動かないようにしてください)。

中文 1. 如图所示，安装把手。 2. 拧紧螺钉，直到再无法用手松开握把手。 3-4. 一次拧松螺钉半圈，直到可以用手转动把手 (松开把手后，它不应该很容易移动)。

3

 x2 35mm

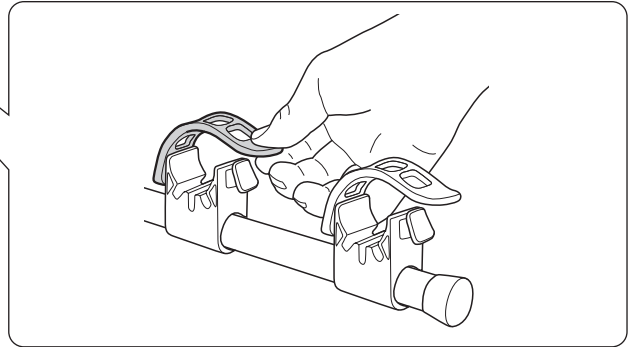
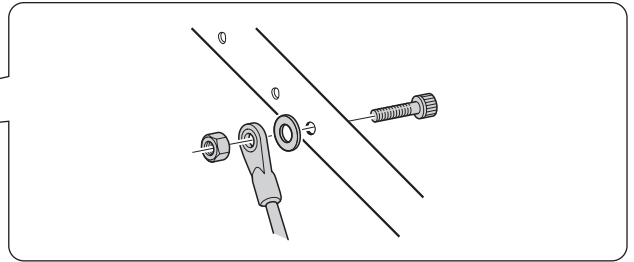
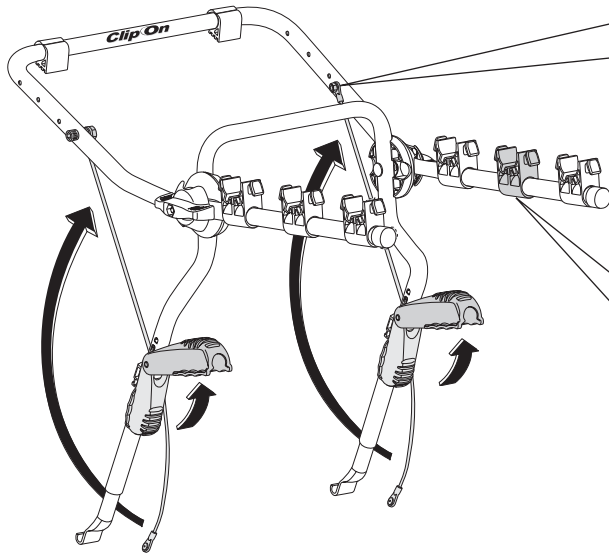
 x2 M6

 x2 12 mm


 x1

 x1

 x6



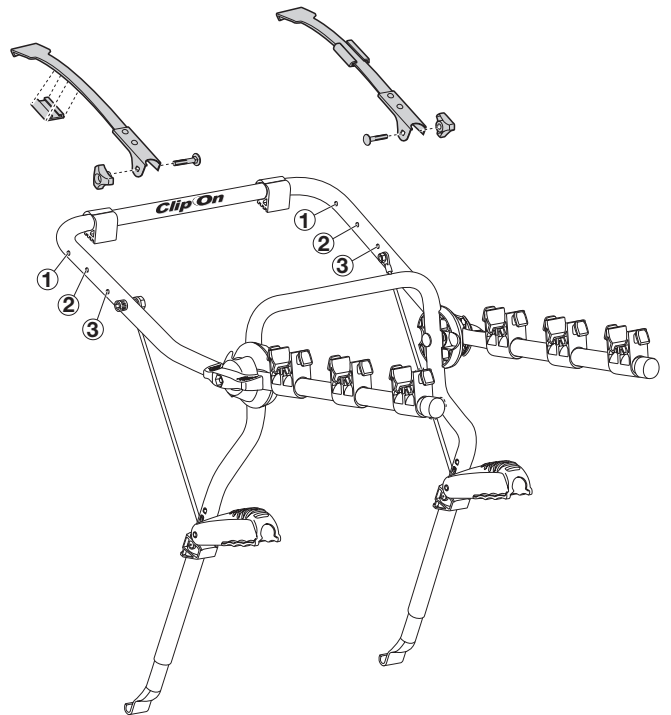
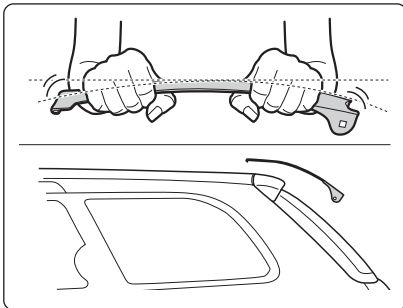
4

 x2

 x2

 x2 45mm

 x2

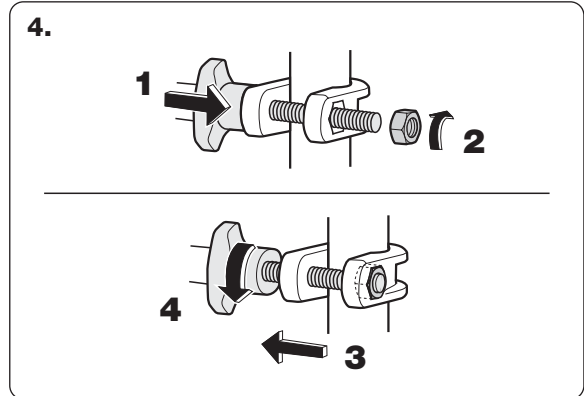
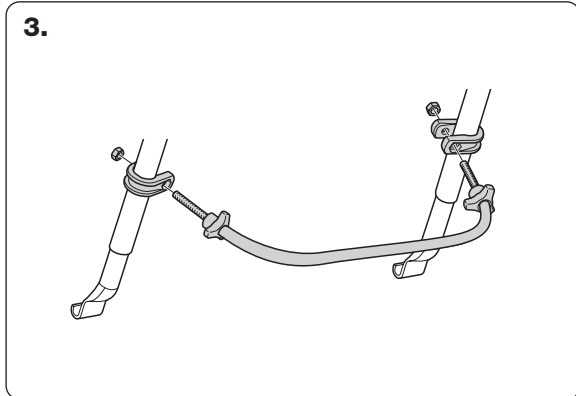
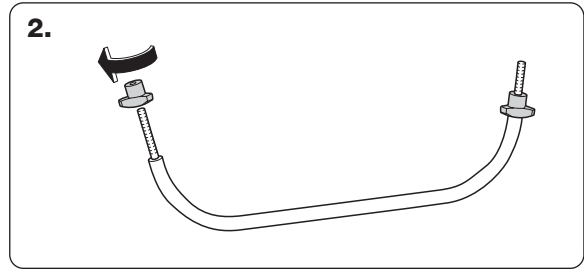
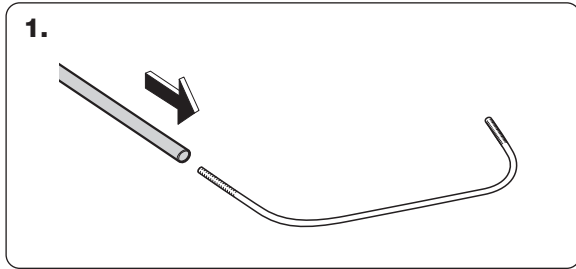


- S** Se rekomendationslistan
- GB** See List of recommendations
- D** Siehe Empfehlungsliste
- F** Voir la liste de medèle de voitures
- NL** Zie de aanbevelingen
- FIN** Katso suosituslistaa
- E** Vea la lista de recomendaciones
- I** Vedere la Lista delleraccomandazioni
- PT** Verifique a lista das recomendações
- CZ** Podle návodu
- PL** Patrz lista rekomendacyjna
- HU** Lásd az Ajánlások jegyzékét
- RU** Смотрите рекомендации
- EST** Vaadake soovitusete loendit
- SLO** Seznam ustreznih modelov in tipov vozil

한국어 차종별 권장 목록 참조

日本語 車種別適応表をご覧ください

中文 请参见推荐列表



9104
910400



S Kontrollera att krokarna går fritt vid stängning. Om de undre krokarna tar emot stötfångaren kan gummiskyddet delas och monteras på sidorna av de undre krokarna.

GB Check that the hooks remain free when shut. If the lower hooks strike the bumper, the rubber protector can be split and fitted on the sides of the lower hooks.

D Sicherstellen, daß die Haken beim Schließen nicht anschlagen. – Wenn die untere Haken gegen den Stoßfänger anstoßen, kann die Gummizwischen-lage geteilt und an den Seiten der unteren Haken angebracht werden.

F Contrôler que les crochets passent librement lors de la fermeture. Si les crochets inférieurs butent contre le pare-chocs, il est possible de diviser la protection en caoutchouc et de la monter latéralement sur les crochets.

NL Controleer of de haken bij het sluiten nergens tegenaan komen. Als de onderste haken tegen de bumper komen, kan de rubber bescherming worden gedeeld en op de zijkant van de onderste haken worden bevestigd.

FIN Varmista, että koukut ovat vapaina suljettaessa. Jos alemmat koukut koskettavat puskuria, kumisuojausten voi leikata kahteen osaan ja kiinnittää koukujen reunoihin.

E Controle que los ganchos se desplacen libremente al cerrar. – Si los inferiores tocan el parachoques, la protección de goma puede dividirse y montarse en los lados de los ganchos inferiores.

I Controllare che i ganci restino liberi dopo la chiusura. Se i ganci inferiori urtano il paraurti, la protezione in gomma può essere separata e montata ai lati dei ganci inferiori.

PT Verifique se os ganchos permanecem livres quando fechados. Se os ganchos inferiores baterem no pára-choque, um protetor de borracha pode ser dividido e colocado nas laterais dos ganchos inferiores.

CZ Zkontrolujte, zda háky zustávají při zavírání dverí volné. Jestliže spodní strana háku narazí do nárazníku, můžete rozdelit gumovou ochranu a připevnit ji na spodní část háku.

PL Sprawdź, czy zaczepy bagażnika nie dotykają nadwozia. Jeżeli dolny zaczep dotyka zderzaka auta, przetnij gumową osłonkę samoprzylepną na dwie części i wklej ją po obu stronach wewnętrznej powierzchni zaczepów.

HU Ügyeljen rá, hogy a horog lezárva is szabadon maradjon. Amennyiben az alsó horgok a lökhárítónak ütköznek, a gumi védőbetétet kettéválasztva az alsó horgok oldalára helyezhetjük fel őket.

RU Убедитесь, что закрытые зажимы остаются свободными. Если нижние зажимы ударяются об бампер, резиновая прокладка может лопнуть, это приведет к тому, что она будет размещена по краям нижних зажимов.

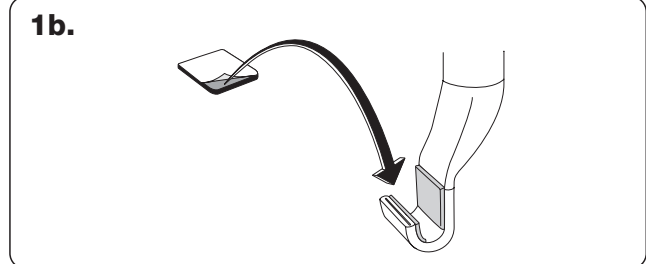
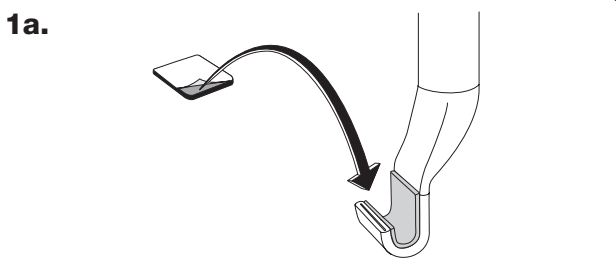
EST Kontrollige, et suletud asendis oleksid konksud vabad. Kui alumised konksud löövad vastu pörkerauda, võib kummikaitse poolitada ja panna alumise konksu mõlemale poolele.

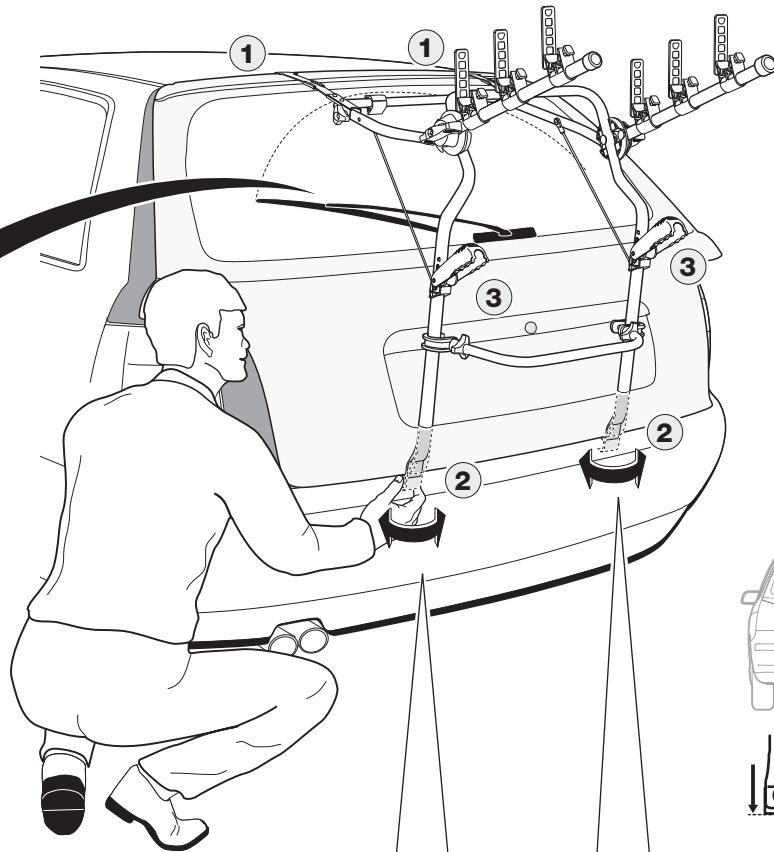
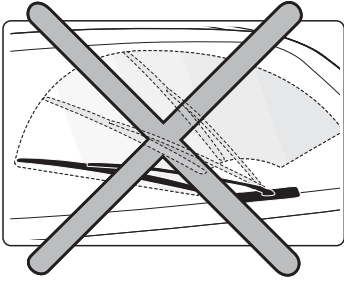
SLO Pazite! Spodnja pritrdila morajo biti v zaprtem položaju, da ne zadevajo ob odbijač. Podložne gume prerežite in nalepite na spodnja pritrdila, če se tesno ne prilegajo.

한국어 후크를 채운 다음에 후크가 움직이는지 확인하십시오. 하단 후크가 범퍼에 닿으면 고무 보호패드를 하단 후크의 양쪽 면에 나누어 부착할 수 있습니다.

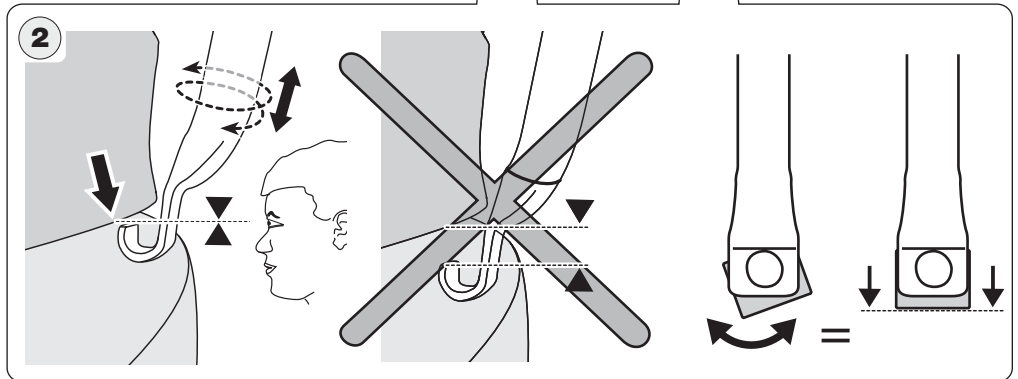
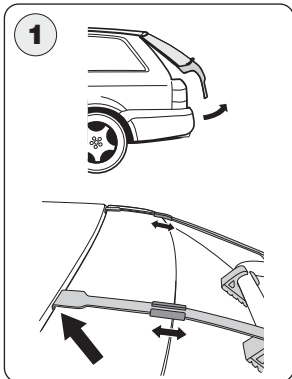
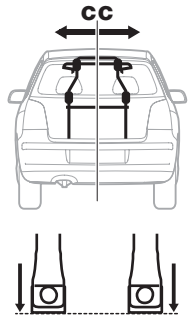
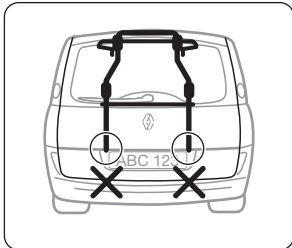
日本語 締めたときにフックが固定されていないことを確認してください。下部フックがバンパーに当たる場合は、ラバープロテクターを分割して、下側のフックの端に取り付けることができます。

中文 检查关闭时钩子是否仍处于自由状态。如果下钩撞击保险杠, 则可以分离橡胶防护装置并将其安装在下钩侧面。

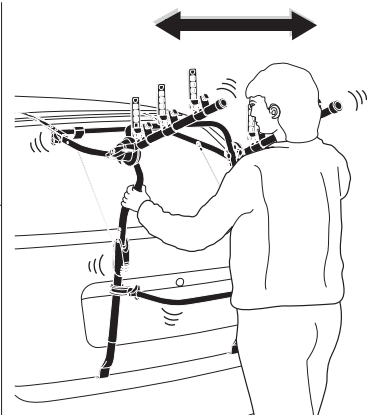
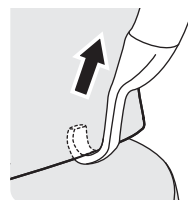
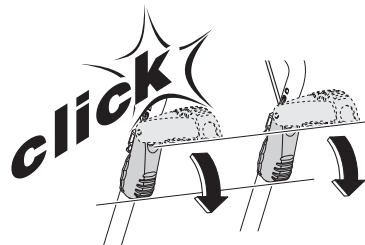


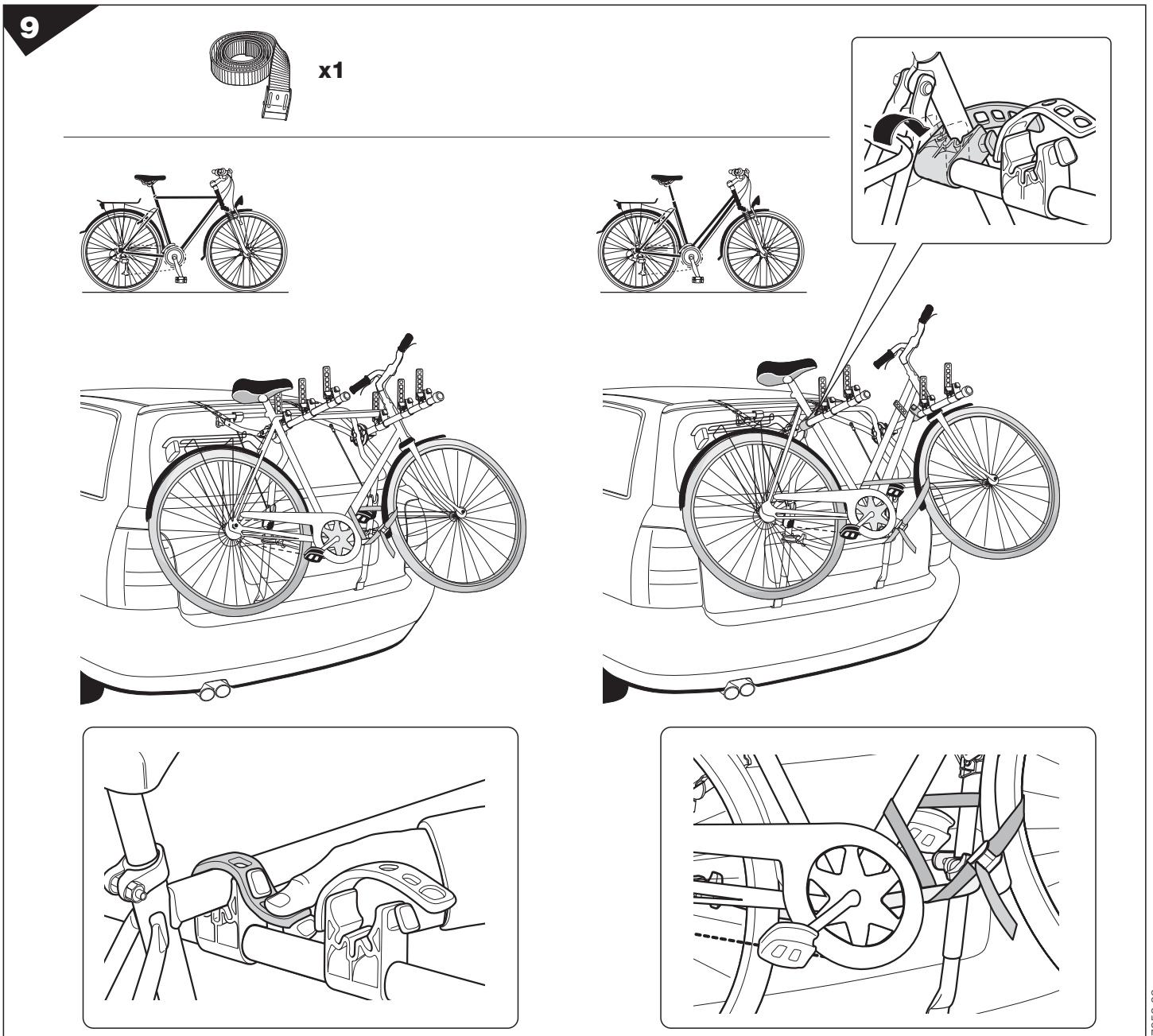
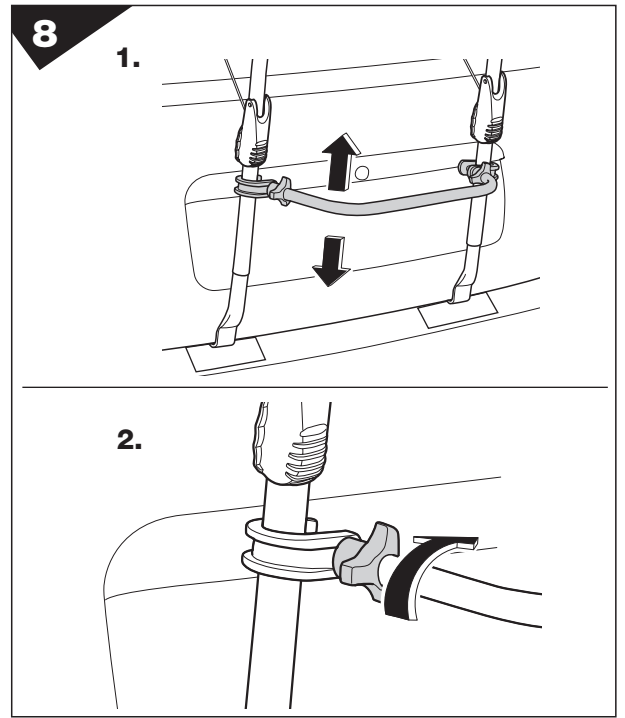
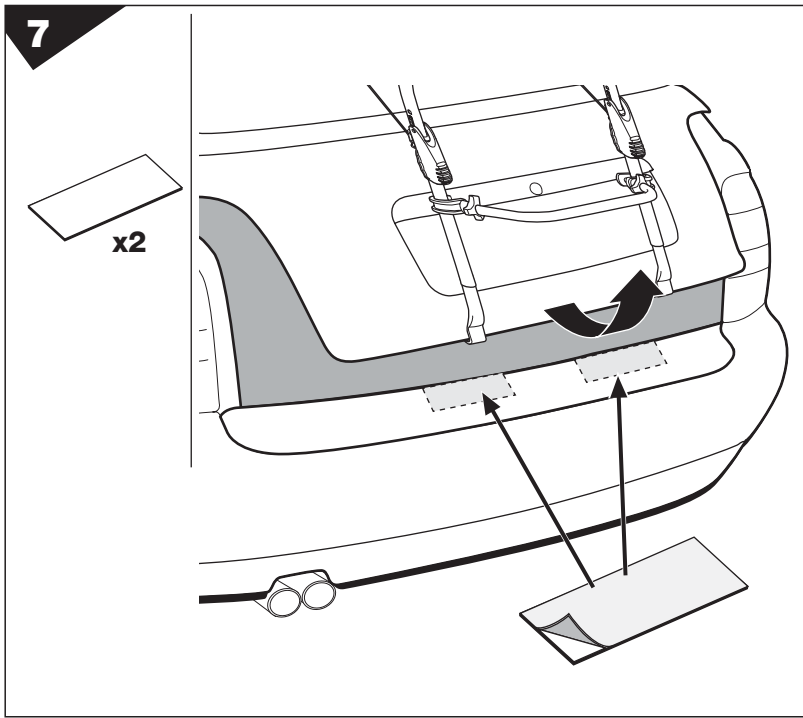


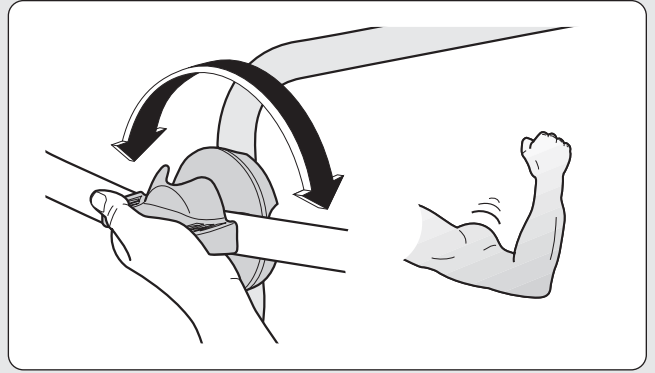
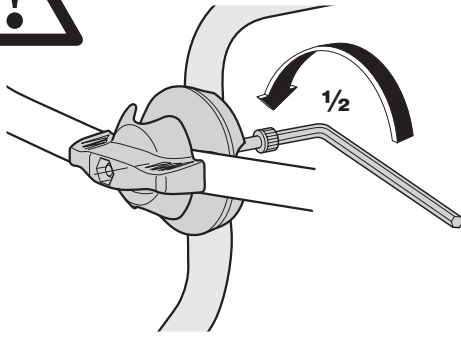
RENAULT Espace, 5-dr MPV, 03-



- 3 S** Fäll ned båda handtagen samtidigt.
GB Lower both handles simultaneously.
D Beide Griffe gleichzeitig herunterklappen.
F Rabattre les deux poignées en même temps.
NL Klap beide handgrepen gelijktijdig naar beneden.
FIN Vedä molemmat kahvat alas yhtä aikaa.
E Abata las dos empuñaduras al mismo tiempo.
I Abbassare entrambe le maniglie contemporaneamente.
PT Abaixa os dois engates simultaneamente.
CZ Stlačte obe páčky soucasne.
PL Obie dźwignie zamykające opuszczaj równocześnie.
HU Mindkét kart egyszerre engedje le.
RU Опустите обе стороны рамы одновременно.
EST Tõmmake mõlemat käepidet korraga alla.
SLO Stisnite obe ročki hkrati.
 한국어 양쪽 하단을 동시에 장착합니다.
 日本語 両方のハンドルを同時に下げてください。
 中文 同时放下两个手柄。







S Kontrollera spännkraften.

Efter en tids användande kan man behöva öka spännkraften i vredet. Drag åt insexskruven ett 1/2 varv och känn efter att vredet går trögt när du vrider.

OBSERVERA: Vredet skall alltid vara i spänt läge.

GB Check the tension.

After a period of use, it may be necessary to check the tension in the knob. Tighten the hexagonal screw half a turn and check that there is greater resistance in the knob when you turn it.

NOTE: The knob should always be in the tensioned setting.

D Die Anzugskraft kontrollieren.

Nach einiger Zeit muss ggf. die Spannkraft der Drehgriffe erhöht werden. Die Innensechskantschraube 1/2 Umdrehung anziehen. Gleichzeitig prüfen, ob der Drehgriff schwergängiger wird.

ACHTUNG! Der Drehgriff muss immer gespannt sein!

F Vérification de la force de tension.

Après un temps d'utilisation, il peut être nécessaire d'augmenter la force de tension de la molette. Serrer la vis à six pans creux d'un demi tour et s'assurer que la molette résiste quand on tourne.

REMARQUE: La molette doit toujours être en position de tension.

NL Controleer de treksterkte.

Na enig gebruik kan het nodig zijn de treksterkte in de knop te vergroten. Haal de inbusbout een halve slag aan en controleer of de knop stroef draait.

LET OP! De knop moet altijd in gespannen toestand zijn.

FIN Tarkasta kiristysvoima.

Väännintä on ehkä kiristettävä jonkun ajan käytön jälkeen. Kiristä kuusioruuvia 1/2 kierrosta ja kokeile, että väännin vaatii voimia sitä käännettäessä.

HUOMAA: Vääntimen on oltava aina hyvin kiristettynä.

E Controle la fuerza de apriete.

Al cabo de algún tiempo de uso puede ser necesario incrementar el apriete del perno. Apriete el tornillo de cabeza Allen 1/2 vuelta y compruebe que el perno oponga resistencia al girarlo.

¡ATENCIÓN! El perno deberá estar siempre en posición apretada.

I Controllare la tensione.

Dopo un breve periodo d'uso, può essere necessario controllare la tensione del pomello. Serrare la vite esagonale di mezzo giro e controllare che aumenti la resistenza alla rotazione della leva a scatto.

NOTA: La leva a scatto deve sempre essere tensionata

PT Verifique a tensão.

Após um período de uso, pode ser necessário verificar a tensão do botão. Aperte o parafuso hexagonal meia volta e verifique se há maior resistência no botão quando você o gira.

NOTA: O botão deve sempre estar em posição tensionada.

CZ Zkontrolujte napětí.

Po nějaké době používání je nutné zkontrolovat utažení šroubu. O půl otočky dotáhněte šestihřanný šroub a zkontrolujte, zda šroub při otáčení klade větší odpor.

POZNÁMKA: Šroub by měl vždy klást odpor.

PL Skontroluj pokręto

Po pewnym czasie użytkowania pokręto może się obluźwiać. Dokręć sześciokątą śrubę o 1/2 obrotu i sprawdź, czy obraca się ono z oporem.

UWAGA: Pokręto nigdy nie może być luzne

HU Ellenőrizze feszességüket.

Bizonyos idejű használat után szükség lehet a fogantyú feszességének ellenőrzésére. Húzza meg a hatlapfejű csavart egy fél fordulattal, és ellenőrizze, hogy elfordításkor feszesebb-e a gyorskioldó fogantyú.

MEGJEGYZÉS: A gyorskioldó fogantyú mindig feszesebbre kell legyen beállítva.

RU Проверьте натяжение.

Через некоторое время использования багажника необходимо проверить натяжение с помощью ручки. Затяните шестигранный винт на половину оборота и убедитесь, что труба быстрого разъединения не поворачивается.

ПРИМЕЧАНИЕ: Труба быстрого разъединения всегда должна быть затянута.

EST Kontrollige pinguldust. Teatud kasutusaja järel võib olla tarvis kontrollida nupu pinguldust. Pinguldage kuuskant-kruvi poole pöörde võrra ja kontrollige, et kiirvabastushoovas on selle pöörämisel suurem vastujõud.

Märkus: Kiirvabastushoob peab alati olema pinguldatud olekus.

SLO Preverite napon.

Po določenem času uporabe preverite, da je gumb še vedno trdno pravit. Obrnite inbus vijak za polovico in pazite, da je napon gumba ob obratu večji.

Pazite: Gumb naj bo vedno napet.

한국어 고정되었는지 확인하십시오. 일정기간 사용한 후에 손잡이의 고정 여부를 확인할 필요가 있습니다. 십자 나사를 반바퀴 돌려서 조이고 나사를 돌릴 때 손잡이에서 저항이 느껴지는지 확인하십시오. 참고: 손잡이는 항상 고정되어 있어야 합니다.

日本語 締付けを確認してください。ある期間使用したら、ノップの締付けを確認する必要がある場合があります。六角スクリウを半周分締付け、ノップをまわす際に強い抵抗があることを確認してください。ご注意: ノップは必ず、締付けておく必要があります。

中文 检查张紧状态。

使用一段时间后, 可能需要检查手柄的张紧状态。将六角螺钉拧紧半圈并在转动手柄时检查其中是否存在较大阻力。

注意: 握手应该始终处于张紧状态。

THULE
SWEDEN

Box 69, 330 33 Hillerstorp, SWEDEN www.thule.com

648•8DF/8/501-7056-03