
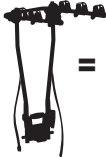


GB Fitting instructions
D Montageanleitung
F Instructions de montage
NL Montage-instructies
I Istruzioni per il montaggio
E Instrucciones de montaje
PT Instruções de Montagem
S Monteringsanvisning
FIN Asennusohje
EST Paigaldusjuhend
LAT Stiprināšanas instrukcija
LIT Pritvirtinimo instrukcijos
PL Instrukcja montażu
RU Инструкции по установке
CZ Návod na montáž

SK Návod na montáž
SLO Navodila za pritrjevanje
HR Uputa za sastavljanje
HU A felszerelés módja
GR Οδηγίες συναρμολόγησης
TR Montaj talimatları
中文 安装说明
日本語 取扱(取付)説明書
한국어 장착 지침
ไทย คำแนะนำการติดตั้ง

3 x  = **MAX 45 kg**

 = **8 kg**

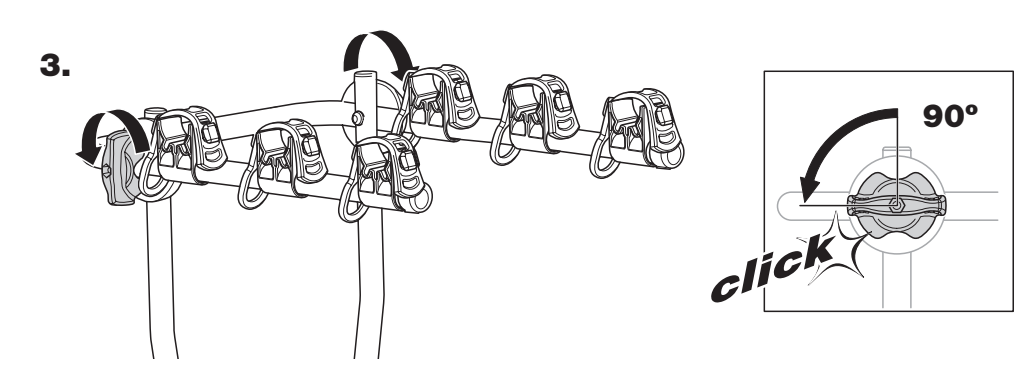
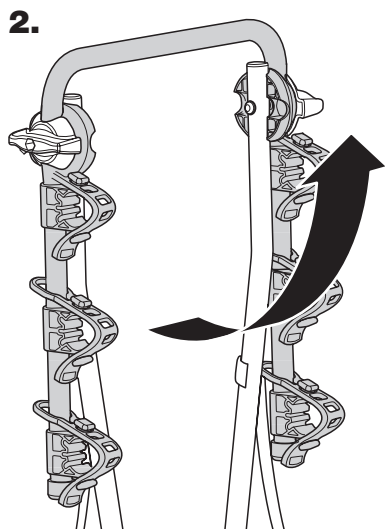
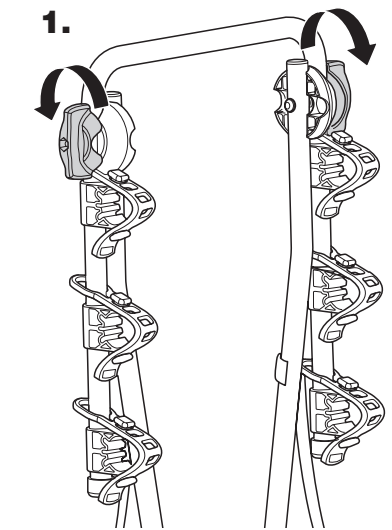
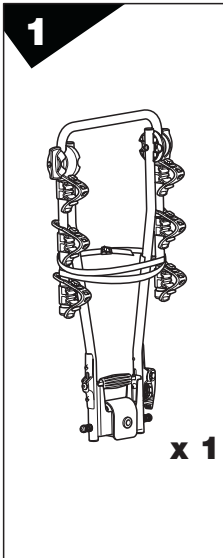
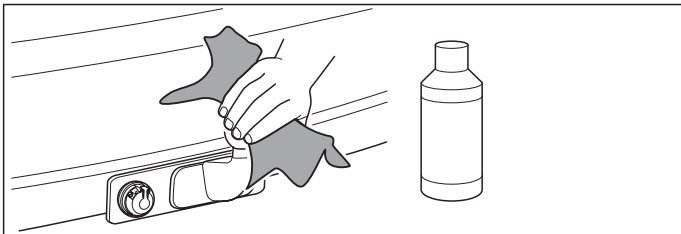
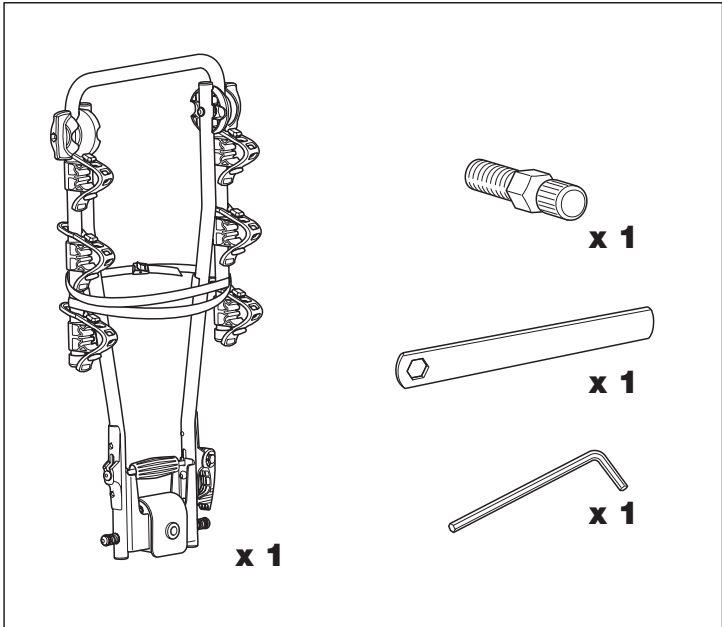
972
972000



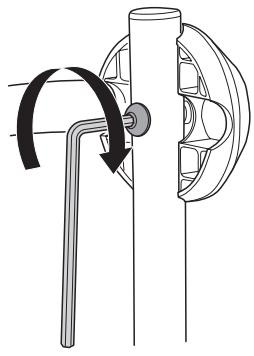
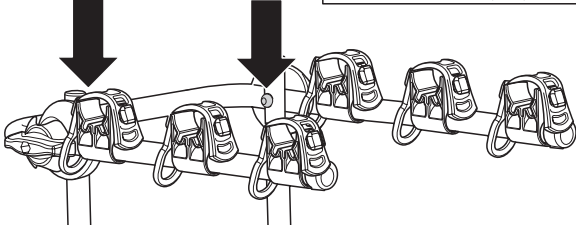
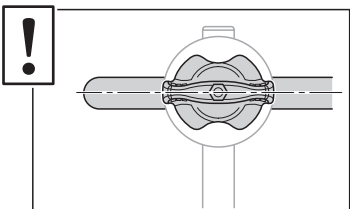
Follow me...

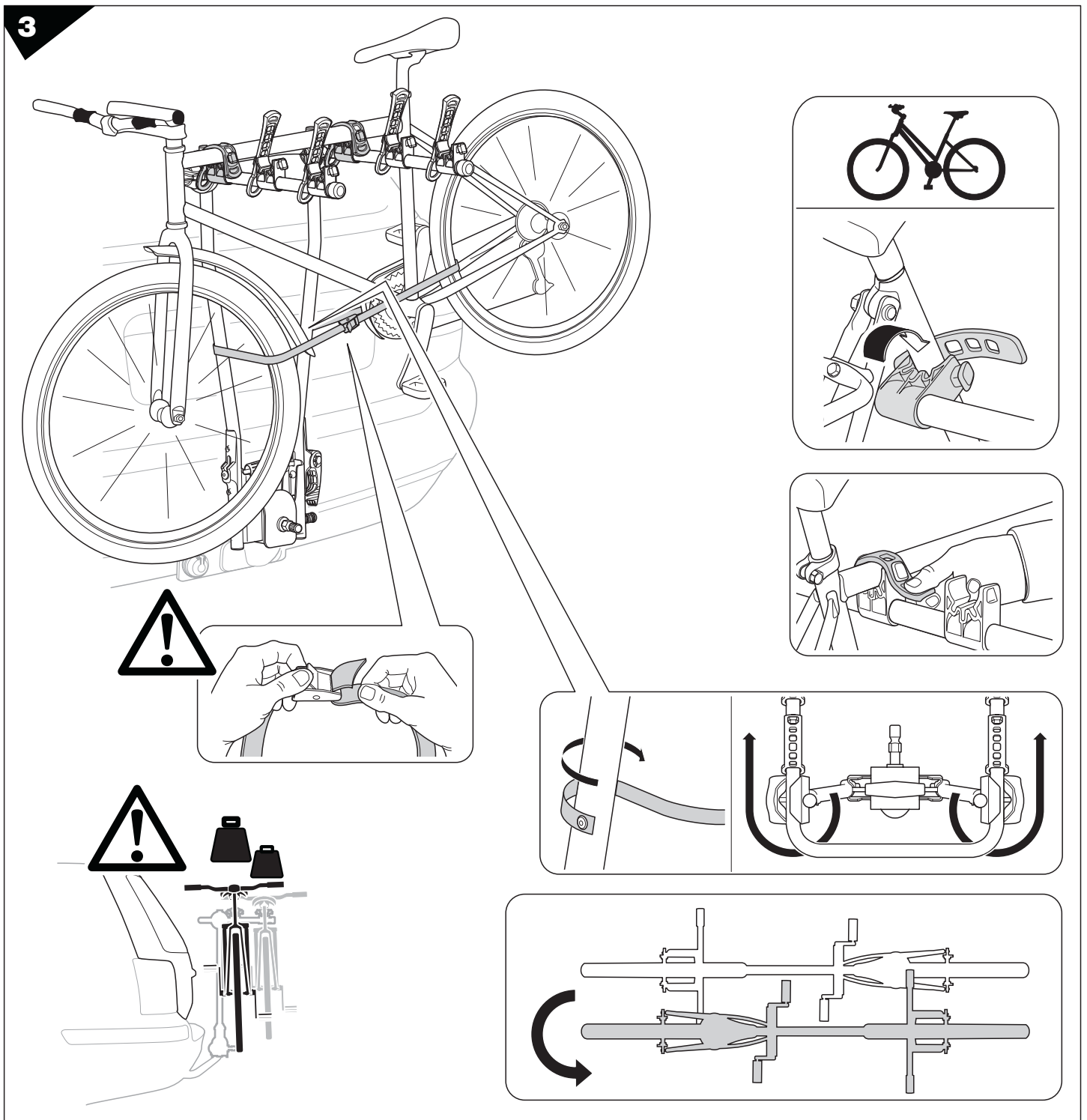
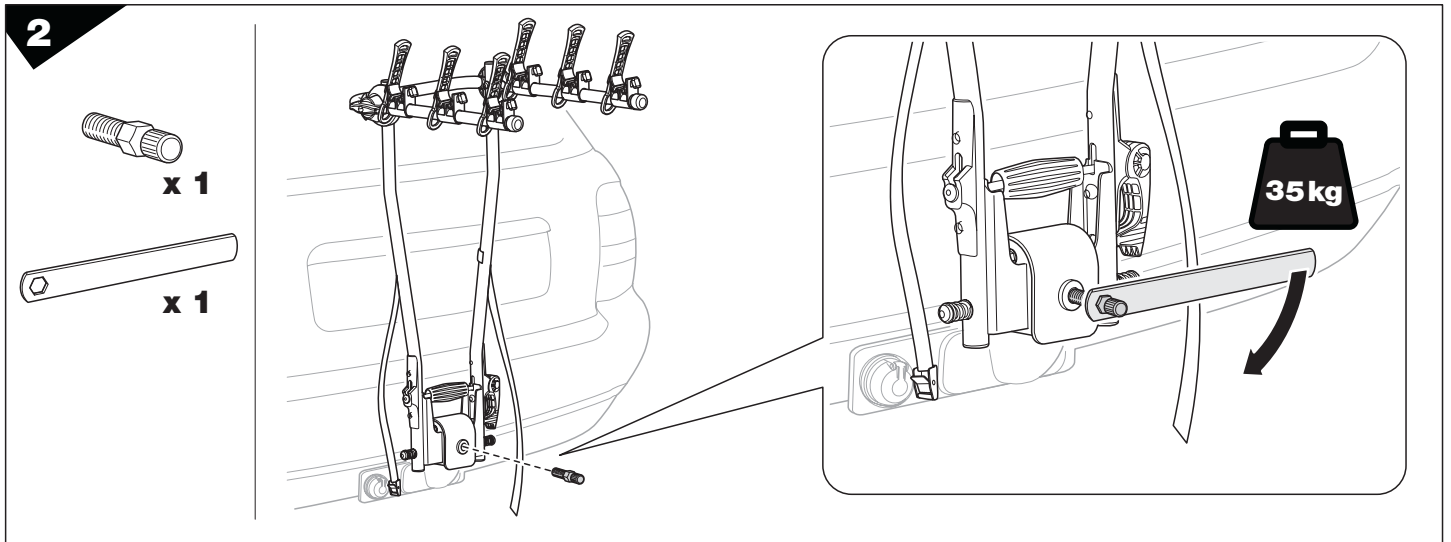
THULE

GB Safety regulations
D Sicherheitsvorschriften
F Instructions importantes
NL Veiligheidsvoorschriften
I Norme di sicurezza
E Reglas de seguridad
S Säkerhetsföreskrifter
FIN Turvallisuusohjeet
EST Ohjeid ja ohjeid
LAT Drošības noteikumi
LIT Saugos taisyklės
PL Bezpieczeństwo
HU Biztonságtechnikai előírások
CZ Návod na montáž
SK Nastavenie prístrojov
SLO Nastavitve
HR Podrška za instalaciju
HU Beállítási útmutató
GR Αναρτήματα Αρτηροσκόπησης
TR Ayarlamaları
中文 安全法规
日本語 安全規則
한국어 안전규칙
ไทย มาตรการความปลอดภัย

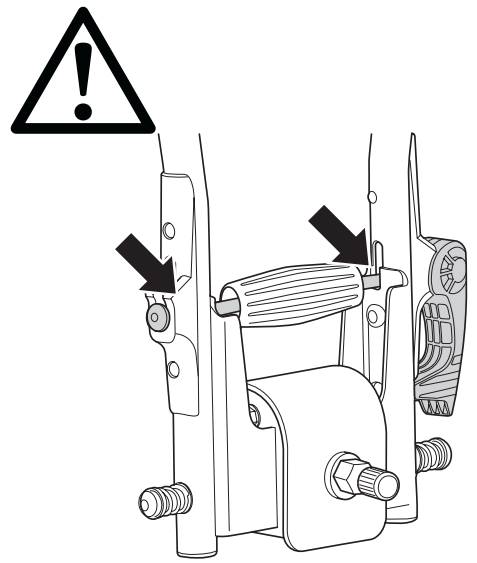
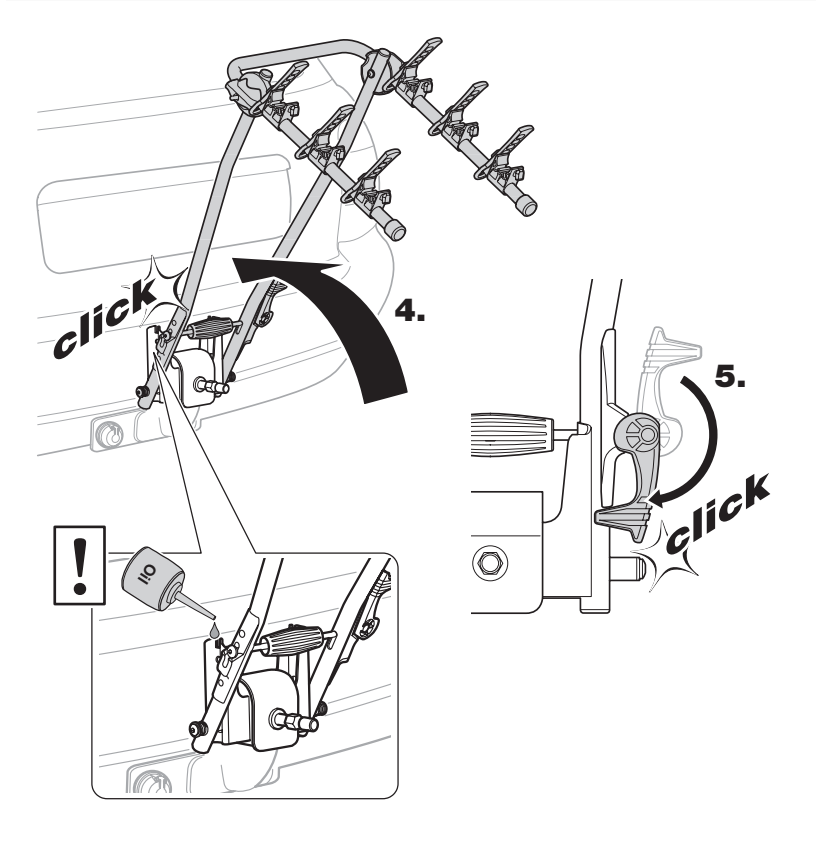
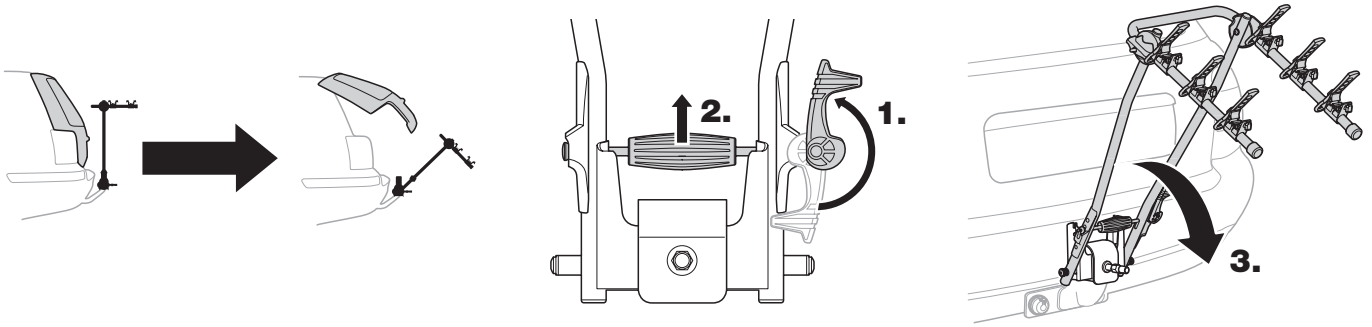


GB Adjustment	RU Регулировка
D Afstelling	CZ Nastavení
F Réglage	SK Nastavenie
NL Openen	SLO Nastavitve
I Regolazione	HR Podešenje
E Ajuste	HU Beállítás
PT Ajuste	GR Ρύθμιση
S Justering	TR Ayarlama
FIN Säätäminen	中文 调整
EST Reguleerimine	日本語 調整
LAT Regulēšana	한국어 조정
LIT Reguliavimas	ไทย การปรับ
PL Regulacja	





4

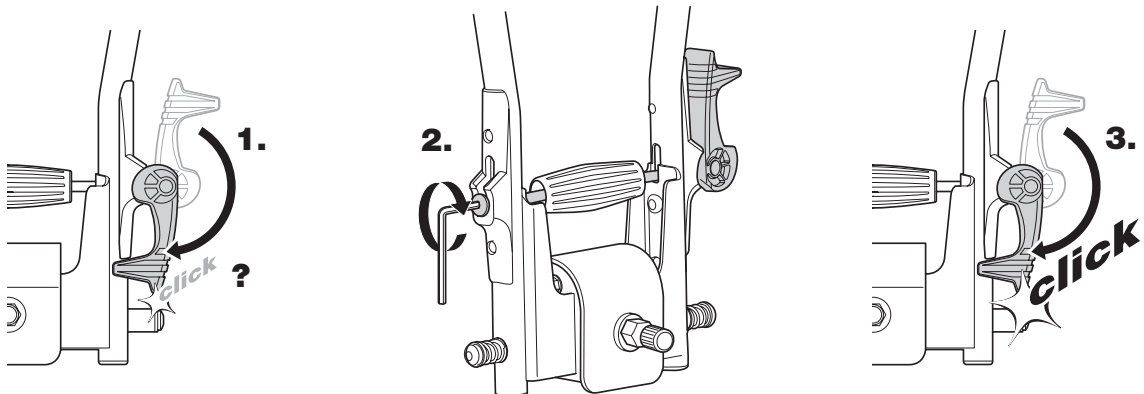


GB Adjustment
D Afstelling
F Réglage
NL Openen
I Regolazione
E Ajuste
PT Ajuste

S Justering
FIN Säätäminen
EST Reguleerimine
LAT Regulēšana
LIT Reguliavimas
PL Regulacja
RU Регулировка

CZ Nastavení
SK Nastavenie
SLO Nastavitev
HR Podešenje
HU Beállítás
GR Ρύθμιση
TR Ayarlama

中文 調整
 日本語 調整
 한국어 조정
 ไทย การปรับ





S Kontrollera spännkraften.

Efter en tids användande kan man behöva öka spännkraften i vredet. Drag åt insexskruven ett 1/2 varv och känn efter att vredet går trögt när du vrider.
OBSERVERA: Vredet skall alltid vara i spänt läge.

GB Check the tension.

After a period of use, it may be necessary to check the tension in the knob. Tighten the hexagonal screw half a turn and check that there is greater resistance in the quick release handle when you turn it.
NOTE: The quick release handle should always be in the tensioned setting.

D Die Anzugskraft kontrollieren.

Nach einiger Zeit muss ggf. die Spannkraft der Drehgriffe erhöht werden. Die Innensechskantschraube 1/2 Umdrehung anziehen. Gleichzeitig prüfen, ob der Drehgriff schwergängiger wird.
ACHTUNG! Der Drehgriff muss immer gespannt sein!

F Vérification de la force de tension.

Après un temps d'utilisation, il peut être nécessaire d'augmenter la force de tension de la molette. Serrer la vis à six pans creux d'un demi tour et s'assurer que la molette résiste quand on tourne.
REMARQUE: La molette doit toujours être en position de tension.

NL Controleer de treksterkte.

Na enig gebruik kan het nodig zijn de treksterkte in de knop te vergroten. Haal de inbusbout een halve slag aan en controleer of de knop stroef draait.
LET OP! De knop moet altijd in gespannen toestand zijn.

FIN Tarkasta kiristysvoima.

Väännintä on ehkä kiristettävä jonkun ajan käytön jälkeen. Kiristä kuusioruuvia 1/2 kierrosta ja kokeile, että väännin vaatii voimia sitä käännettäessä.
HUOMAA: Vääntimen on oltava aina hyvin kiristettynä.

E Controle la fuerza de apriete.

Al cabo de algún tiempo de uso puede ser necesario incrementar el apriete del perno. Apriete el tornillo de cabeza Allen 1/2 vuelta y compruebe que el perno oponga resistencia al girarlo.
¡ATENCIÓN! El perno deberá estar siempre en posición apretada.

I Controllare la tensione.

Dopo un breve periodo d'uso, può essere necessario controllare la tensione del pomello. Serrare la vite esagonale di mezzo giro e controllare che aumenti la resistenza alla rotazione della leva a scatto.
NOTA: La leva a scatto deve sempre essere tensionata.

CZ Zkontrolujte napětí.

Po nějaké době používání je nutné zkontrolovat utažení šroubu. O půl otočky dotáhněte šestihřanný šroub a zkontrolujte, zda šroub při otáčení klade větší odpor.
POZNÁMKA: Šroub by měl vždy klást odpor.

PL Skontroluj pokręto

Po pewnym czasie użytkowania pokręto może się obluźwiać. Dokręć sześciokątą śrubę o 1/2 obrotu i sprawdź, czy obraca się ono z oporem.
UWAGA: Pokręto nigdy nie może być luźne.

HU Ellenőrizze feszességüket.

Bizonyos idejű használat után szűkség lehet a fogantyú feszességének ellenőrzésére. Húzza meg a hatlapfejű csavart egy fél fordulattal, és ellenőrizze, hogy elfordításkor feszesebb-e a gyorskioldó fogantyú.
MEGJEGYZÉS: A gyorskioldó fogantyú mindig feszesre kell legyen beállítva.

RU Проверьте натяжение.

Через некоторое время использования багажника необходимо проверить натяжение с помощью ручки. Затяните шестигранный винт на половину оборота и убедитесь, что труба быстрого разъединения не поворачивается.
ПРИМЕЧАНИЕ: Труба быстрого разъединения всегда должна быть затянута.

EST Kontrollige pinguldust.

Teatud kasutusaja järel võib olla tarvis kontrollida nupu pinguldust. Pinguldage kuuskantskruvi poole pöörde võrra ja kontrollige, et kiirvabastushoovas on selle pöörämisel suurem vastujõud.
Märkus: Kiirvabastushoob peab alati olema pinguldatud olekus.

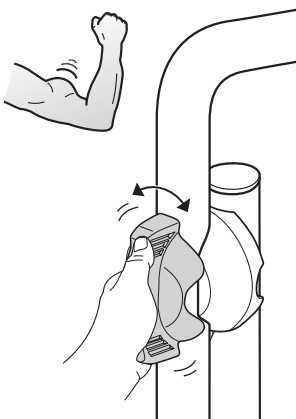
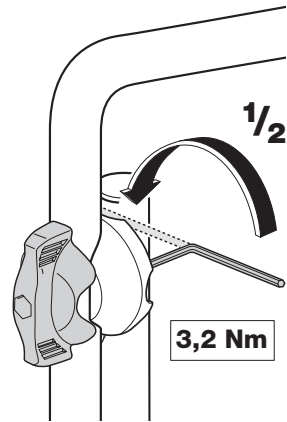
SLO Preverite napon.

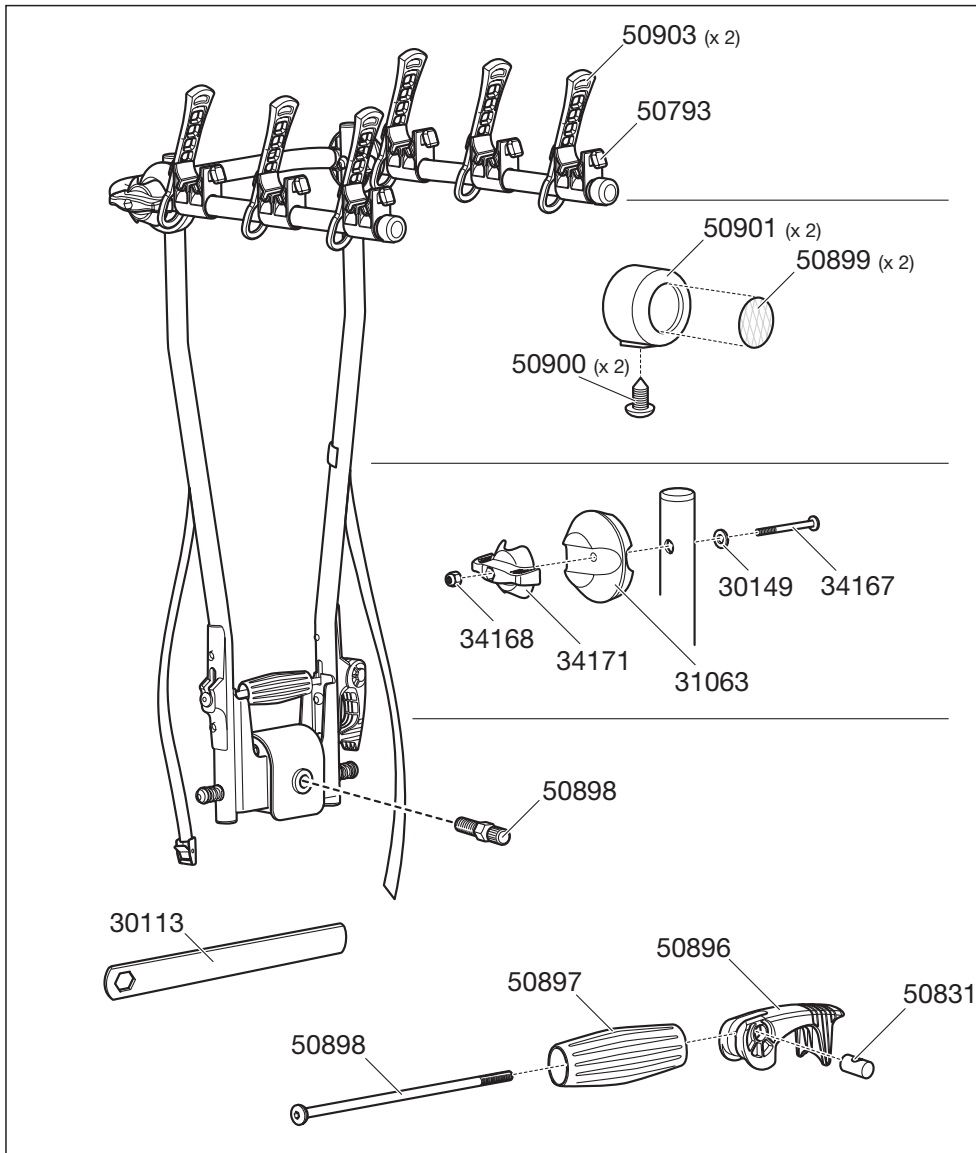
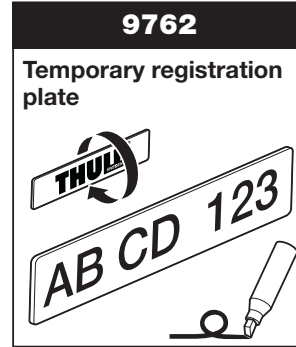
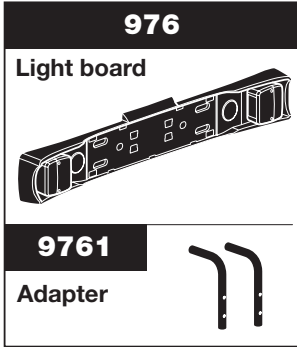
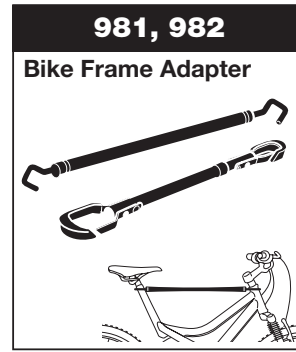
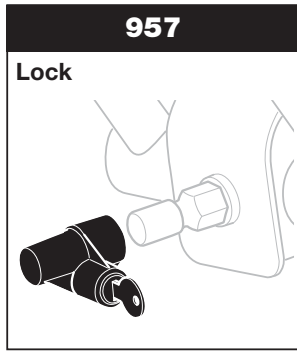
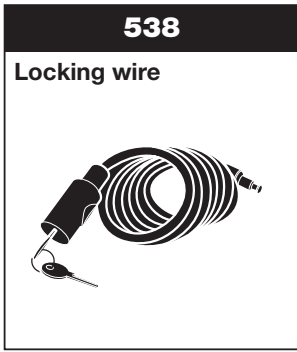
Po določnem času uporabe preverite, da je gumb še vedno trdno privit. Obrnite inbus vijak za polovico in pazite, da je napon gumba ob obratu večji. Gumb mora biti vedno napet.
Opomba: ročki za sprostitve morata biti vedno napeti.

한국어 고정되었는지 확인하십시오. 일정기간 사용 한 후에 손잡이의 고정 여부를 확인할 필요가 있습니다. 십자 나사를 반바퀴 돌려서 조이고 나사를 돌릴 때 킥 릴리즈 핸들에서 저항이 느껴지는지 확인하십시오.
참고: 킥 릴리즈 핸들은 항상 고정되어 있어야 합니다.

日本語 締付けを確認してください。ある期間使用したら、ノブの締付けを確認する必要がある場合があります。六角スクリウを半周分締付け、クイック解除ハンドルをまわす際に強い抵抗があることを確認してください。
ご注意:クイック解除ハンドルは必ず、締付けておく必要があります。

中文 检查张紧状态。使用一段时间后,可能需要检查握手的张紧状态。将六角螺钉拧紧半圈并在转动握手时检查其中是否存在较大阻力。
注意: 握手应该始终处于张紧状态。







Box 69, 330 33 Hillerstorp, SWEDEN
www.thule.com

819•3DF/501-7113-03