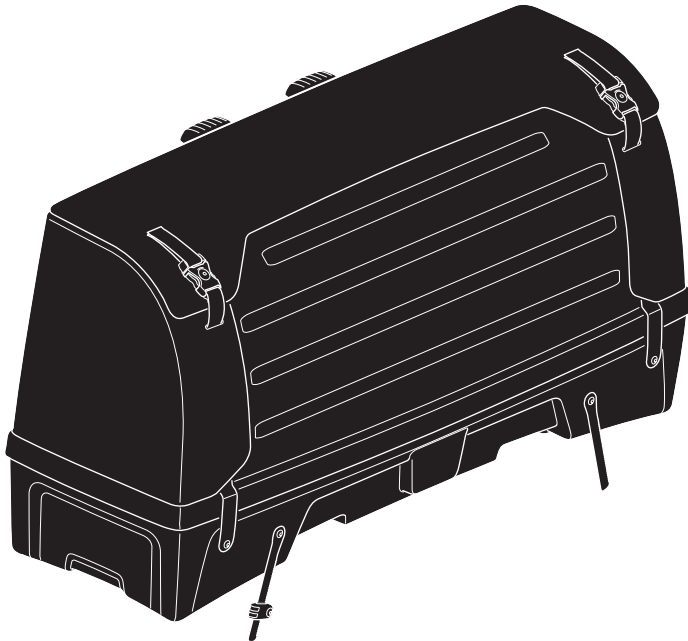


# ➤ Instructions

## Thule BackSpace XT 9383

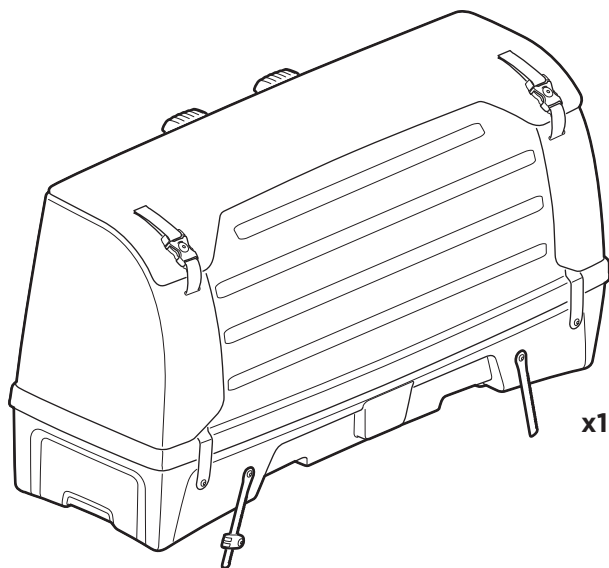
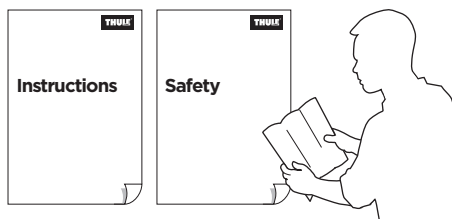


- EN** Accessories: Tow bar-mounted bike carrier
- DE** Zubehör: Fahrradträger für die Anhängerkupplung
- FR** Accessoires: Porte-vélos sur boule d'attelage
- NL** Accessoires: Fietsdrager voor op de trekhaak
- IT** Accessori: Portabici da installare sul gancio da traino
- ES** Accesorios: Portabicicletas de bola de remolque
- PT** Acessórios: Suporte para bicicleta para engate
- SV** Tillbehör: Dragkroksmonterad cykelhållare
- DK** Tilbehør: Cykelholder, der er monteret på anhængertræk
- NO** Tilbehør: Hengerfestemonteerte lasteholdere
- FI** Lisävarusteet: Vetokoukkuun kiinnitettävä polkupyöräteline
- ET** Lisavarustus: Haakekonksule paigaldatav jalgrattahoidik
- LV** Piederumi: Uz piekabes āķa uzstādāms velosipēdu turētājs
- LT** Priedai: Prie gražulo tvirtinami dviračių laikikliai
- PL** Akcesoria: Bagażnik rowerowy montowany na haku holowniczym
- RU** Аксессуары: Устанавливаемое на фаркопе крепление для велосипедов
- UK** Аксесуари: Багажник для велосипедів, що монтується на буксирній штанзі
- BG** Принадлежности: Багажник за велосипеди, монтиран на теглица
- CS** Doplčky: Nosič jízdních kol s montáží na tažné zařízení
- SK** Príslušenstvo: Nosič bicyklov s montážou na ťažné zariadenie
- SL** Dodatki: Prtljažnik za kolesa za na vlečno kljuko
- HR/BIH** Dodaci: Nosač bicikla koji se postavlja na kuku za vuču
- RO** Accesorii: Suport pentru bicicletă montat pe bara de tracțiune
- HU** Tartozékok: Vonóhorogra szerelhető kerékpártartó
- EL** Εξαρτήματα: Σχάρα ποδηλάτου κοτοσάθροο
- TR** Aksesuarlar: Çeki demirine bağlanan bisiklet taşıyıcı

الملحقات: منضام افقييں الماروب على || الحارار **HE**  
 ابريريم: حامل الدراجة للتوكيب على قضيب القطر **AR**

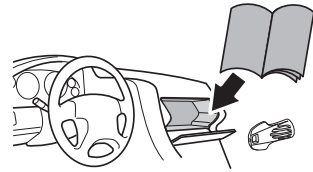
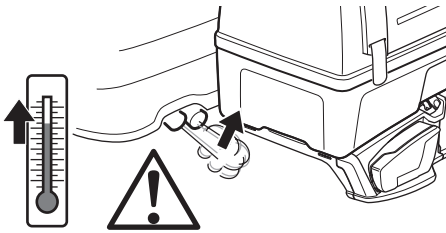
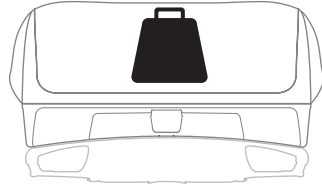
- ZH** 附件: 拖杆安装式托架
- JA** アクセサリー: トウバーマウント型サイクルキャリア
- KO** 액세서리: 트우바 장착 자전거 캐리어
- TH** อุปกรณ์เสริม: ครองยึดจับจักรยานแบบติดตั้งกับอุปกรณ์ลากพ่วงท้ายรถ

**CITY CRASH**  
 Complies with ISO norm

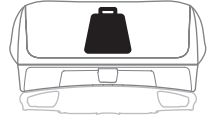



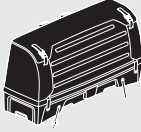
**i**


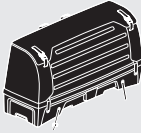
**Max 50 kg**  
**Max 300 L**



**i**


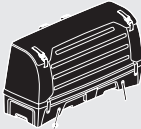




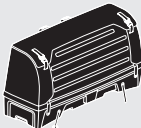

40 kg	<b>Thule VeloSpace XT2</b>	<b>Thule BackSpace XT</b>	Max 12,7 kg
50 kg	 18,7 kg	 8,6 kg	Max 22,7 kg
60 kg			Max 32,7 kg
70 kg			Max 42,7 kg
>80 kg			Max 50 kg

40 kg	<b>Thule VeloSpace XT3</b>	<b>Thule BackSpace XT</b>	Max 10,6 kg
50 kg	 20,8 kg	 8,6 kg	Max 20,6 kg
60 kg			Max 30,6 kg
70 kg			Max 40,6 kg
>80 kg			Max 50 kg

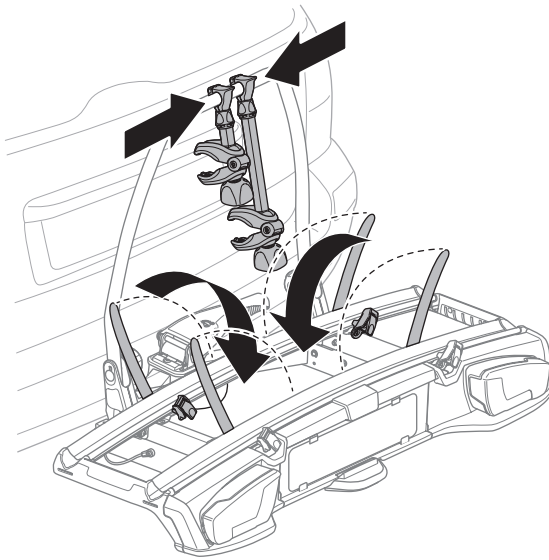
**i**



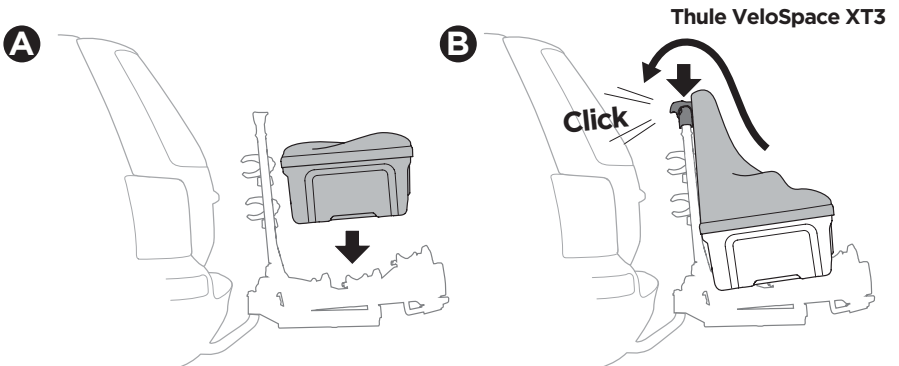
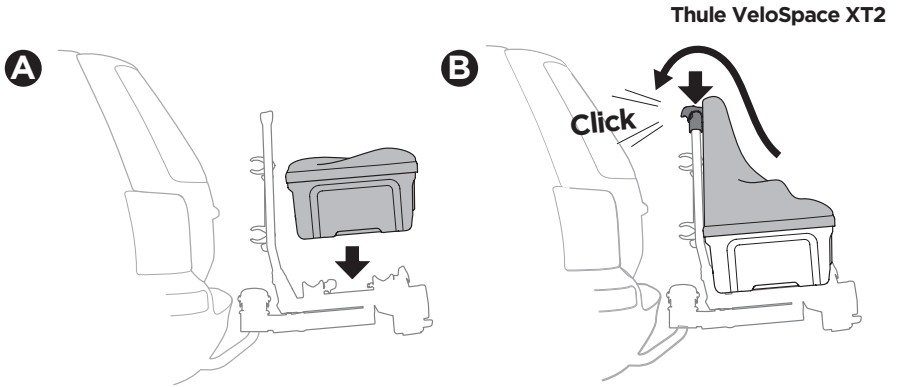
40 kg	<b>Thule VeloSpace XT2</b>	<b>Thule BackSpace XT</b> <b>Thule VeloSpace XT</b> <b>Bike adapter</b>	Max 9,1 kg	
50 kg	 18,7 kg	<b>Thule BackSpace XT</b> <b>3rd Bike Arm</b>	Max 19,1 kg	
60 kg				Max 29,1 kg
70 kg				Max 39,1 kg
>80 kg			12,2 kg	Max 49,1 kg

40 kg	<b>Thule VeloSpace XT3</b>	<b>Thule BackSpace XT</b> <b>Thule VeloSpace XT</b> <b>Bike adapter</b>	Max 7 kg	
50 kg	 20,8 kg	<b>Thule BackSpace XT</b> <b>4th Bike Arm</b>	Max 17 kg	
60 kg				Max 27 kg
70 kg				Max 37 kg
>80 kg			12,2 kg	Max 47 kg

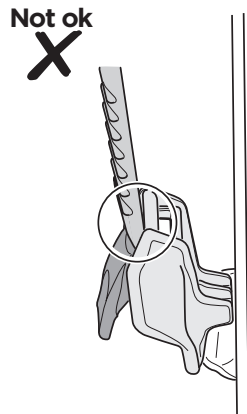
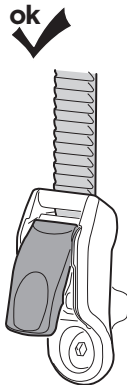
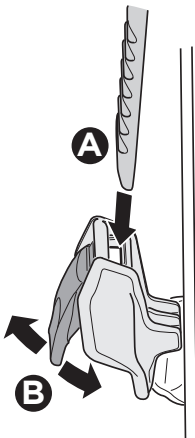
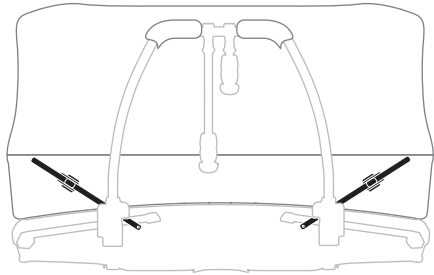
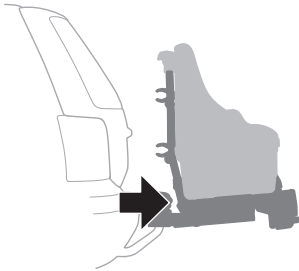
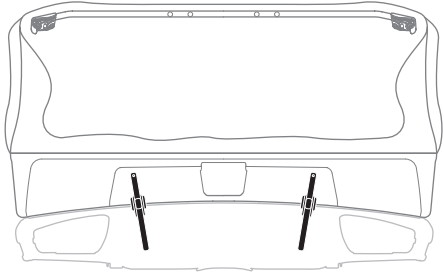
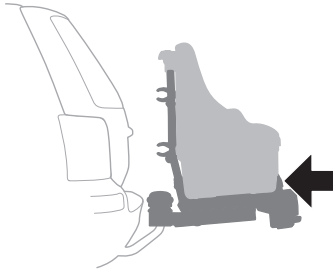
1



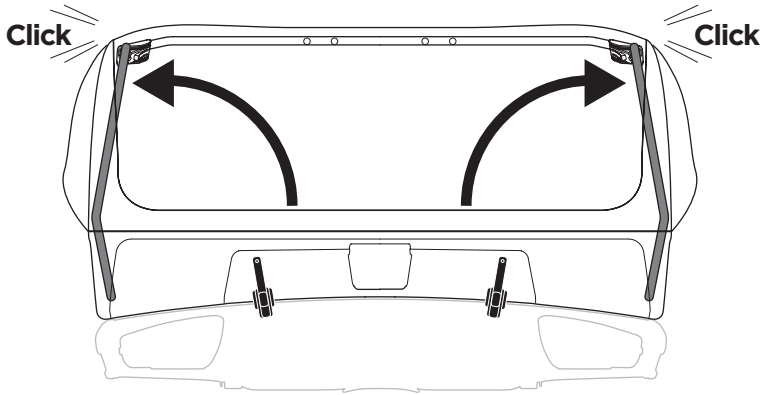
2



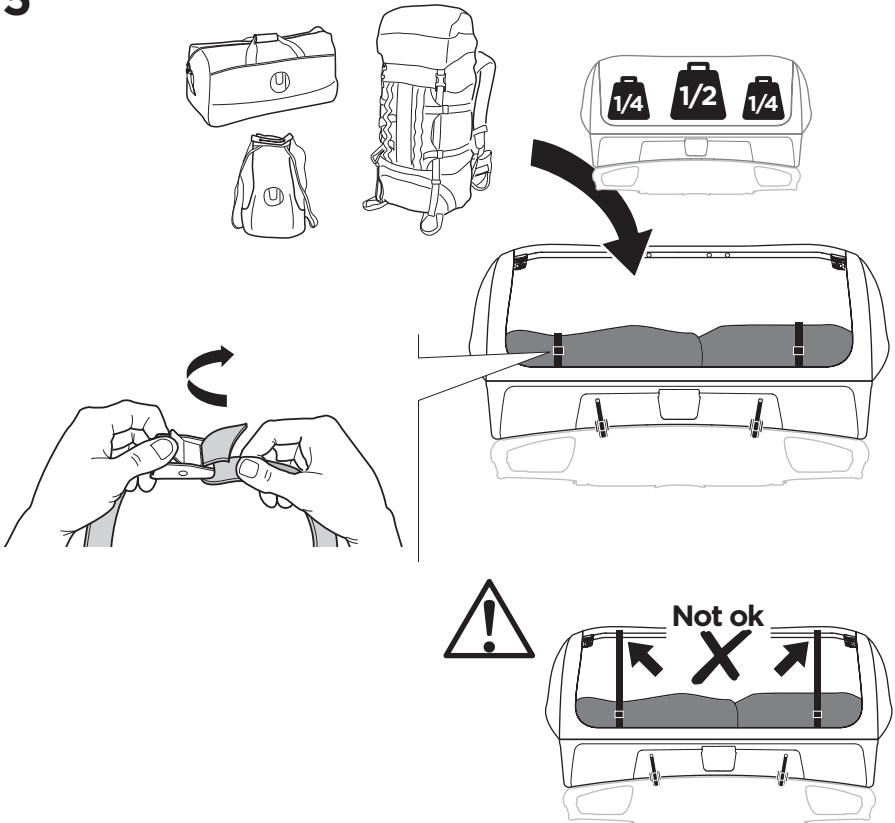
# 3



4

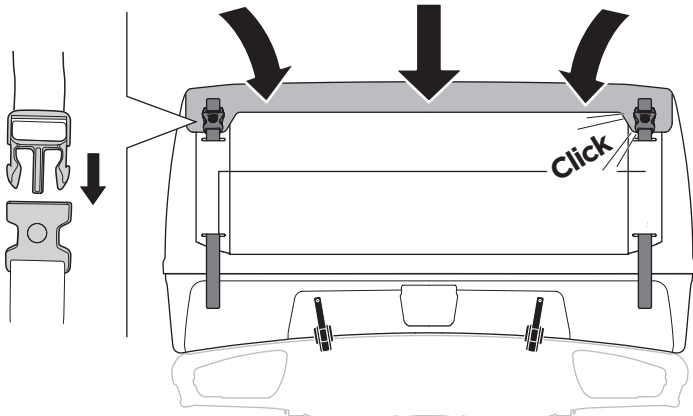
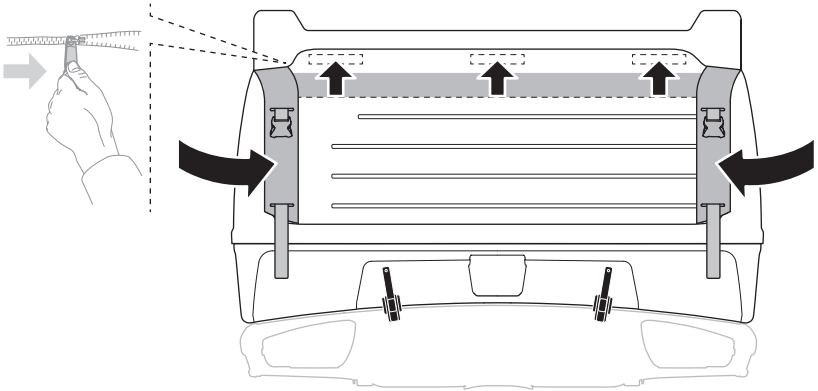
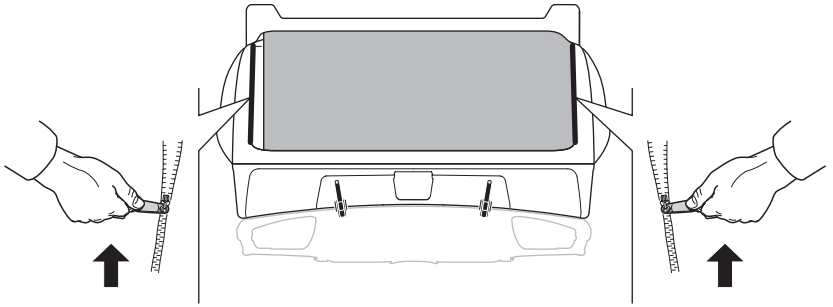


5

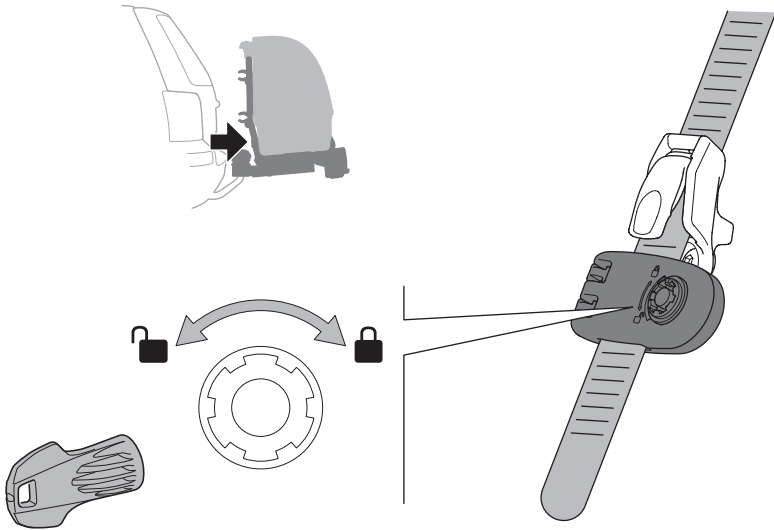
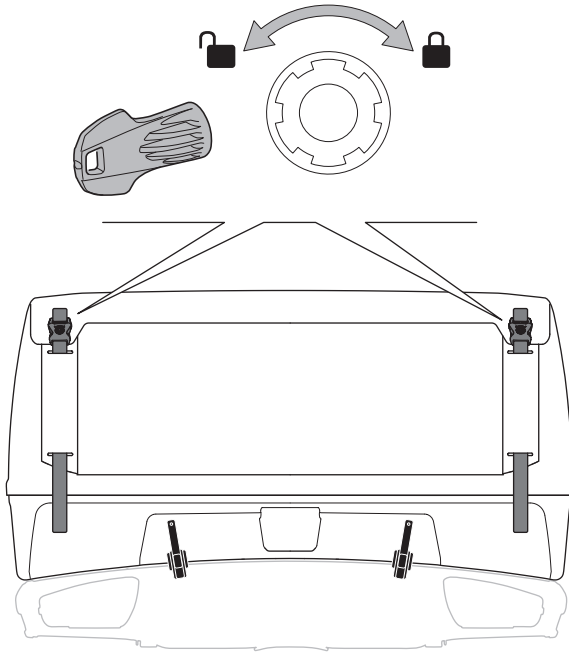




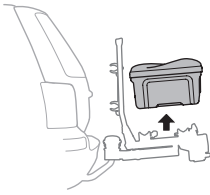
6



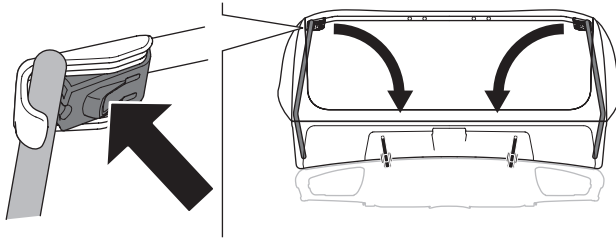
**i**



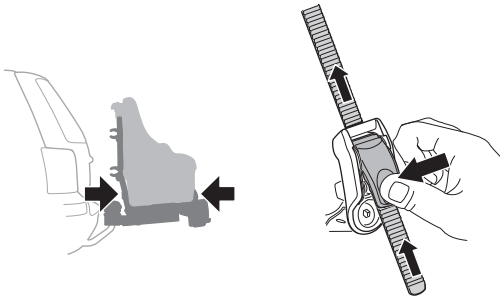
**i**



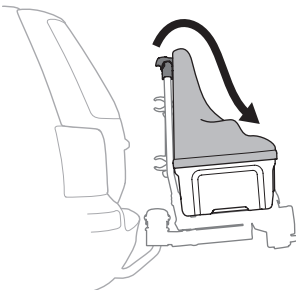
**A**



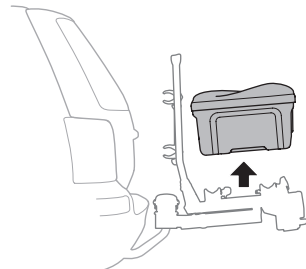
**B**



**C**



**D**



- EN** This bag is STRONG WATER RESISTANT, Cargo should be packed in plastic bags if experiencing extreme weather conditions.
- DE** Diese Tasche ist STARK WASSERABWEISEND, Bei Regen, Schnee usw. sollte die Ladung in Kunststoffhüllen verpackt werden!
- FR** Ce sac est FORTEMENT RÉISTANT À L'EAU. Le chargement devra être protégé avec des sacs en plastique si le temps l'exige.
- NL** Deze zak is ZEER WATERAFSTOTEND. De bagage dient onder extreme weersomstandigheden te worden verpakt in plastic zakken.
- IT** Questa borsa È MOLTO RESISTENTE ALL'ACQUA. Il carico deve essere sigillato in sacchetti di plastica in caso di condizioni atmosferiche estreme.
- ES** Esta bolsa es MUY RESISTENTE AL AGUA. En condiciones climatológicas extremas, la carga deberá protegerse en bolsas de plástico.
- PT** Essa bolsa é MUITO RESISTENTE À ÁGUA. Em caso de mau tempo, a carga deve ser colocada em sacos plásticos.
- SV** Boxen är regntålig (vattenbeständig) inte vattentät. Väskan måste omslutas med plast, om väskan kommer att utsättas för extremt regnväder.
- DK** Denne boks er YDERST VANDAFVISENDE. Last bør pakkes i plastikposer under ekstreme vejrforhold.
- NO** Denne baggen er SVÆRT VANNTETT, men lasten bør pakkes inn i plastposer under ekstreme værforhold.
- FI** Tämä pussi HYLKII HYVIN VETTÄ. Äärimmäisissä sääolosuhteissa kuorma tulee pakata muovipusseihin.
- ET** See kott on TUGEV ja VETT-TÕRJVU. Ekstreemsete ilmingimuste korral tuleks koorem pakkida kilekottidesse.
- LV** Šī soma ir ŪDENSIZTURĪGA. Tomēr īpaši bargos laikā apstākļos tās saturs jāiepacko plastikāta maisiņos.
- LT** Šis krepšys yra YPAČ ATSPARUS VANDENIUI. Esant nepalankioms oro sąlygoms krovinys turi būti supakuotas plastikiniuose maišiuose.
- PL** Torba jest NIEPRZEMAKALNA. W przypadku ekstremalnych warunków pogodowych bagaż powinien być zapakowany w plastikowe worki.
- RU** Данный бокс обладает ВЫСОКОЙ ВОДОСТОЙКОСТЬЮ. При транспортировке в экстремальных погодных условиях груз необходимо упаковать в пластиковые мешки.
- UK** Цей чохол характеризується високим рівнем ВОДОНЕПРОНИКНОСТІ. Якщо ви подорожуєте в екстремальних погодних умовах, вантаж необхідно запакувати в пластикові пакети.
- BG** Тази чанта е СИЛНО ВОДОУСТОЙЧИВА. В случай на екстремни атмосферни условия товарът трябва да бъде опакован в найлонови пликове.
- CS** Tento vak je VYSOCE VODĚODOLNÝ. Náklad by měl být zabalen do plastových sáčků, pokud se počasi extrémně zhorší.
- SK** Tento vak je ÚPLNE VODOTESNÝ. Pri extrémnych poveternostných podmienkach by mal byť náklad zabalený v igelitových taškách.
- SL** Torba je ZELO VODOODPORNNA. V izjemnih vremenskih okoliščinah tovar zložite v plastične vrečke.
- HR/BIH** Ova torba ima VISOKI STUPANJ NEPROMOČIVOSTI. U slučaju teških vremenskih uvjeta, teret se treba zapakirati u plastične vrećice.
- RO** Această geantă de transport este FOARTE REZISTENTĂ LA APĂ. Totuși, dacă apar condiții meteorologice extreme, conținutul trebuie ambalat în pungi de plastic.
- HU** A zsák ERŐSEN VÍZLEPERGETŐ. Extrém időjárási körülmények esetén a szállítmányt műanyag zsákba kell pakolni.
- EL** Η τσάντα αυτή είναι ΑΔΙΑΒΡΟΧΗ. Το φορτίο θα πρέπει να συσκευαστεί σε πλαστικές σακούλες αν υπάρχουν ακραίες καιρικές συνθήκες.
- TR** Bu çanta SU GEÇİRMEZDİR. Hava şartlarının aşırı kötü olduğu durumlarda, kargo yükleri plastik torbalarla paketlenmelidir.

**AR** هذه الحقيبة «شديدة المقاومة للماء» ومع ذلك يجب تعبئة الحمولة في أكياس بلاستيكية إذا كانت الظروف الجوية سيئة للغاية.

**HE** תיק זה עמיד מאוד למים, אך יש לארוז את המטען בשקיות פלסטיות בתנאי מזג אוויר קיצוניים.

**ZH** 此顶箱具有出色的挡水特性，但如果遇到恶劣的天气条件，请务必用塑料袋将物品包好。

**JA** このバッグは「強耐水」です。厳しい天候の場合には、積荷をビニール製の袋に梱包する必要があります。

**KO** 이 백은 수분을 잘 흡수하지 않습니다. 비나 눈이 많은 날씨에 운행하는 경우에는 화물을 플라스틱 백에 넣어 두어야 합니다.

**TH** กระเป๋าชนิดนี้ ทนน้ำได้ดี ควรบรรจุสิ่งของในถุงพลาสติกที่ทนน้ำก่อนใส่ในกระเป๋าตามบรรจุภัณฑ์