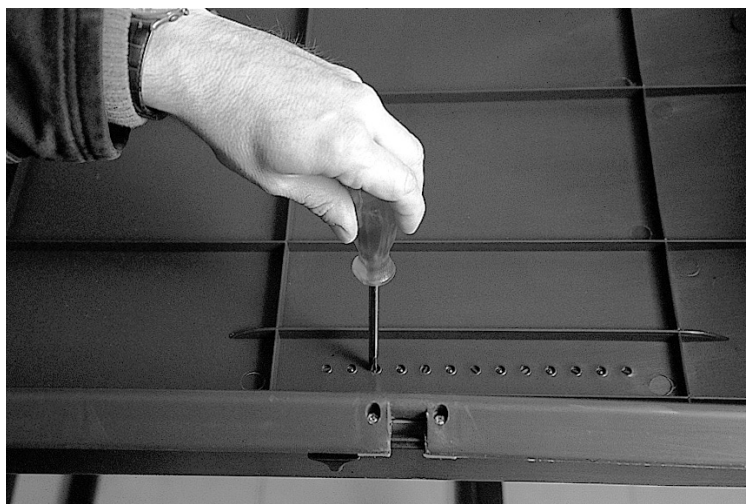
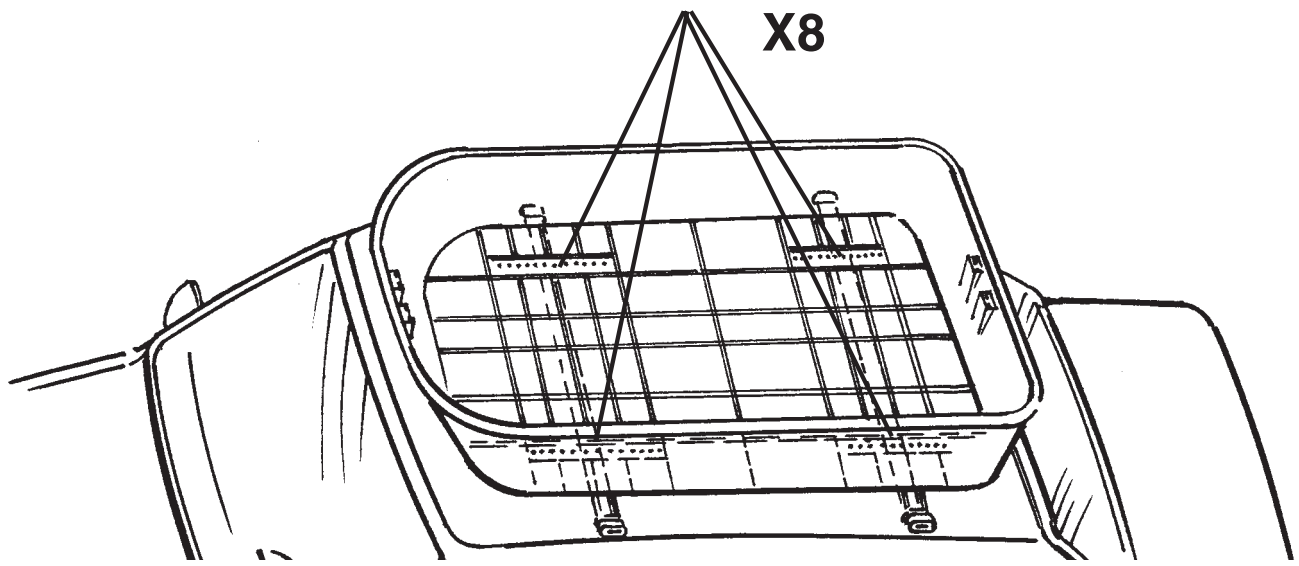


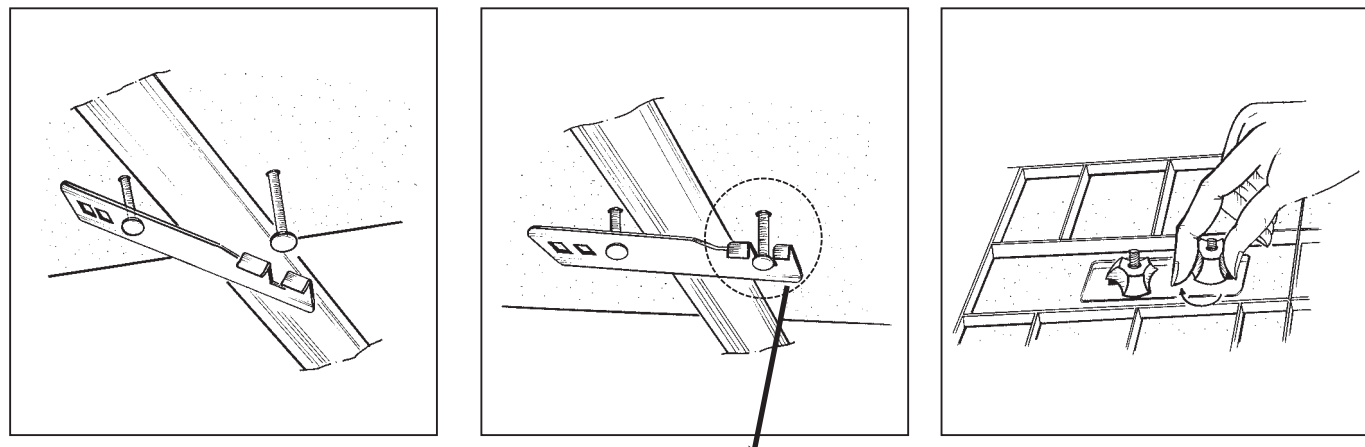
**1**



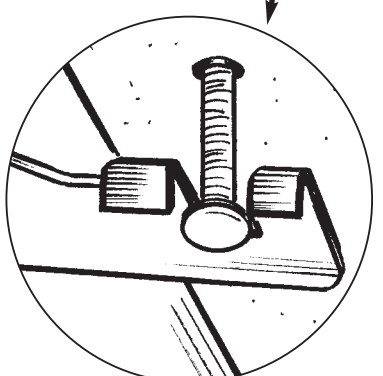
FORARE  
DRILL  
PERCER  
BOHREN  
AGUJEREAR  
BOREN  
KILYUKASZTANI  
WIERCIC  
PREVRTATI



**X8**



**X3**

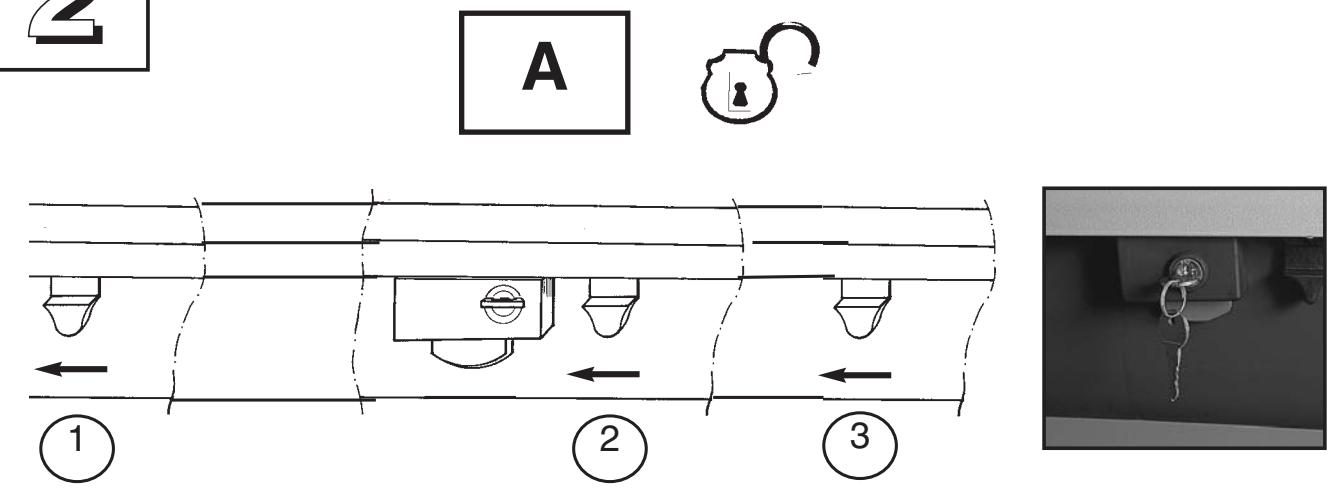


AVVITARE A FONDO  
FIT SCREW (TIGHT)  
APRETAR (A FONDO)  
FESTSCHRAUBEN  
VISSER (À FOND)  
VASTSCHROEVEN  
MEGHÚZNI  
WKRECIC DO KONCA  
PRIVIJAČITI DO KRAJA

**X8**

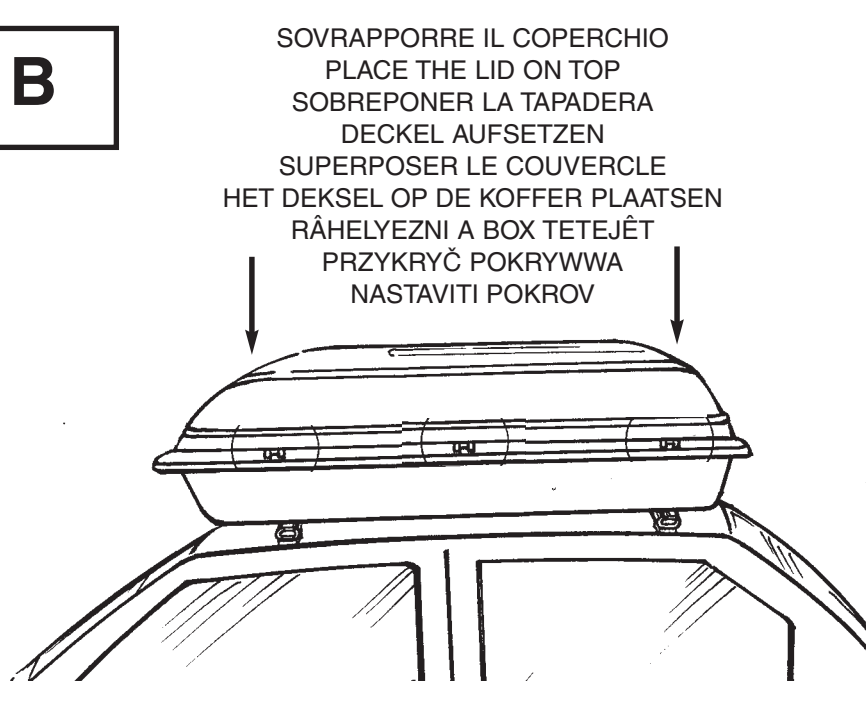
**2**

**A**

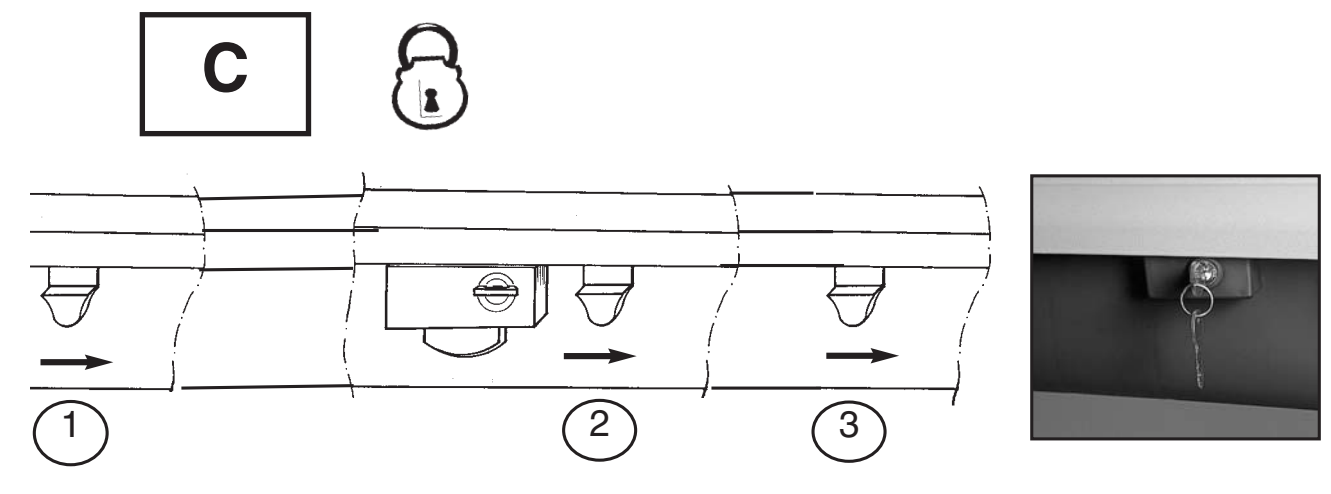


**B**


SOVRAPPORRE IL COPERCHIO  
PLACE THE LID ON TOP  
SOBREPONER LA TAPADERA  
DECKEL AUFSETZEN  
SUPERPOSER LE COUVERCLE  
HET DEKSEL OP DE KOFFER PLAATSEN  
RÁHELYEZNI A BOX TETEJÉT  
PRZYKRYĆ POKRYWKA  
NASTAVITI POKROV



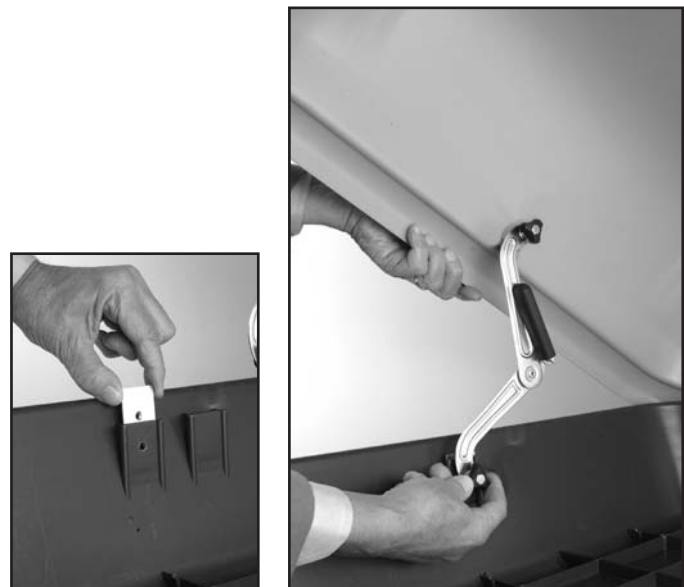
**C**



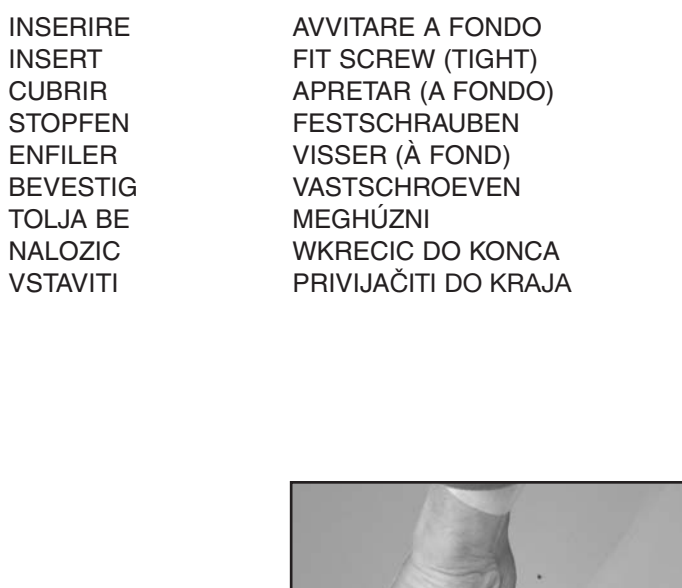
**3**



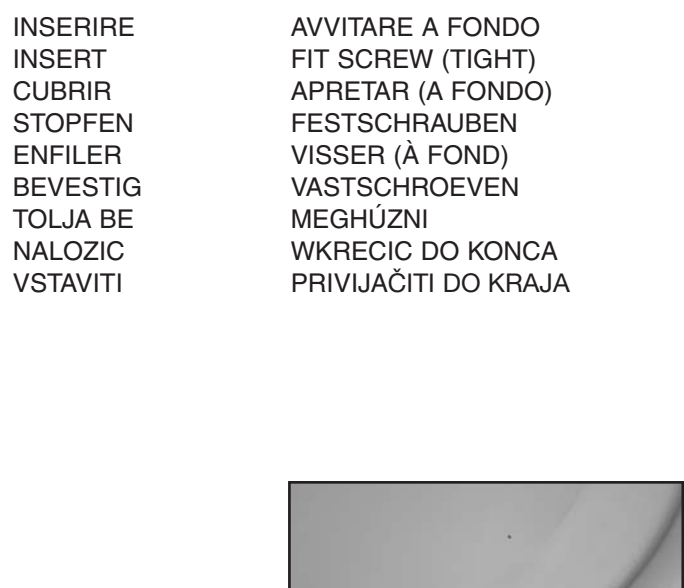
INSERIRE  
INSERT  
CUBRIR  
STOPFEN  
ENFILER  
BEVESTIG  
TOLJA BE  
NALOZIC  
VSTAVITI



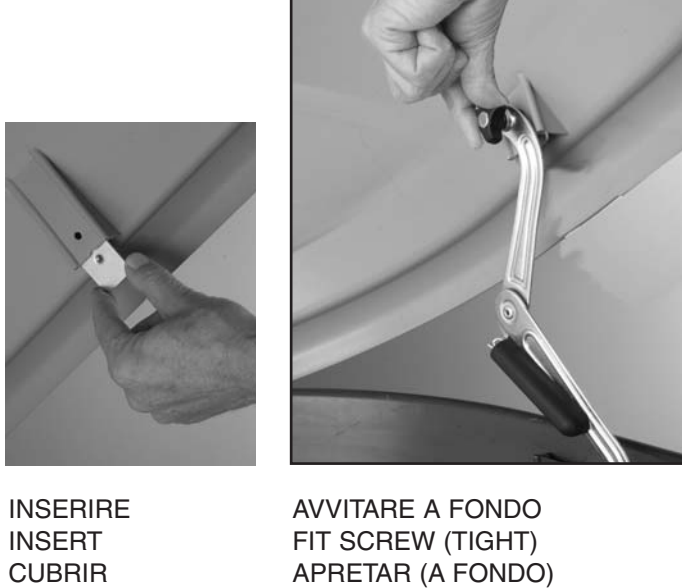
AVVITARE A FONDO  
FIT SCREW (TIGHT)  
APRETAR (A FONDO)  
FESTSCHRAUBEN  
VISSER (À FOND)  
VASTSCHROEVEN  
MEGHÚZNI  
WKRECIC DO KONCA  
PRIVIJAČITI DO KRAJA



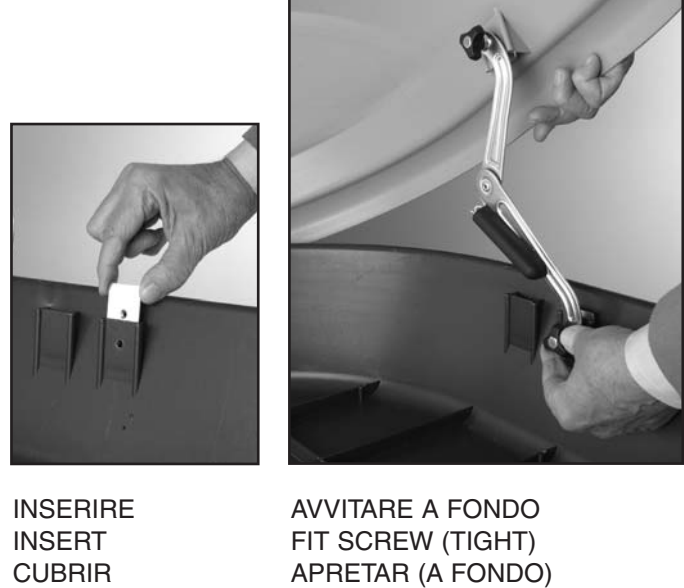
INSERIRE  
INSERT  
CUBRIR  
STOPFEN  
ENFILER  
BEVESTIG  
TOLJA BE  
NALOZIC  
VSTAVITI



AVVITARE A FONDO  
FIT SCREW (TIGHT)  
APRETAR (A FONDO)  
FESTSCHRAUBEN  
VISSER (À FOND)  
VASTSCHROEVEN  
MEGHÚZNI  
WKRECIC DO KONCA  
PRIVIJAČITI DO KRAJA



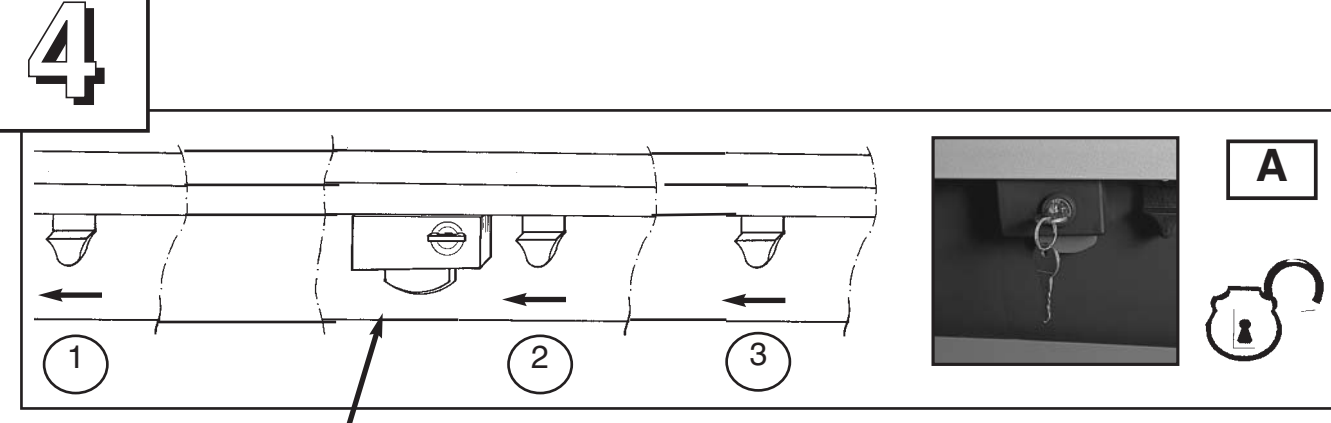
INSERIRE  
INSERT  
CUBRIR  
STOPFEN  
ENFILER  
BEVESTIG  
TOLJA BE  
NALOZIC  
VSTAVITI



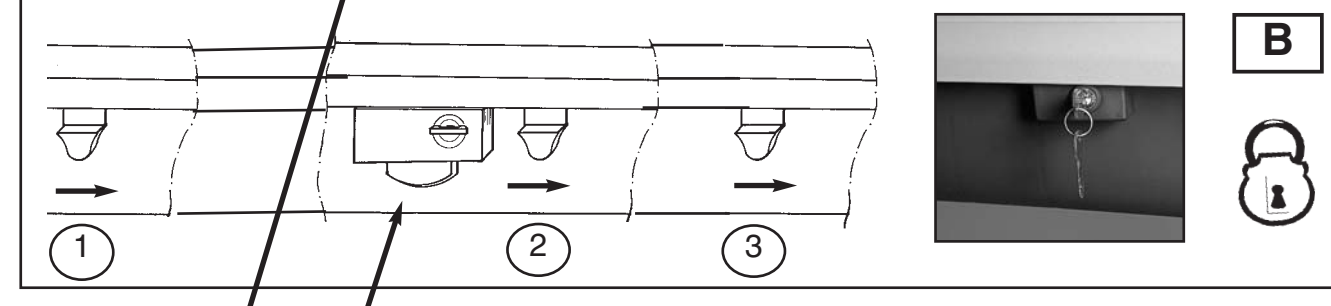
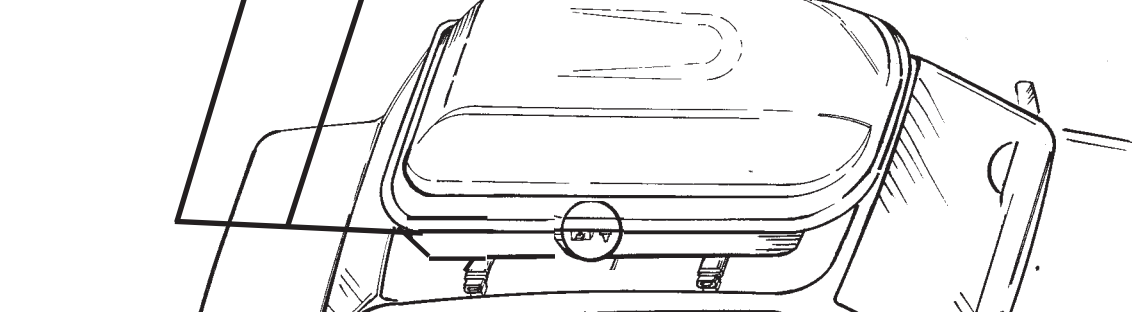
AVVITARE A FONDO  
FIT SCREW (TIGHT)  
APRETAR (A FONDO)  
FESTSCHRAUBEN  
VISSER (À FOND)  
VASTSCHROEVEN  
MEGHÚZNI  
WKRECIC DO KONCA  
PRIVIJAČITI DO KRAJA

**4**


**A**



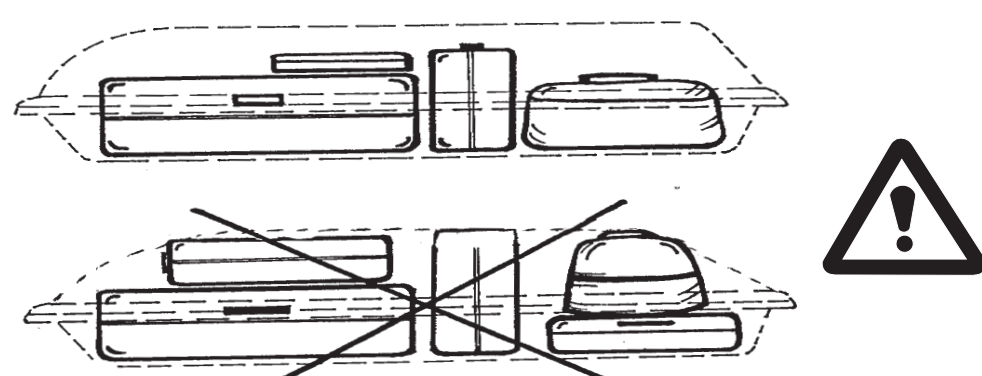
**B**

**ADESIVO**



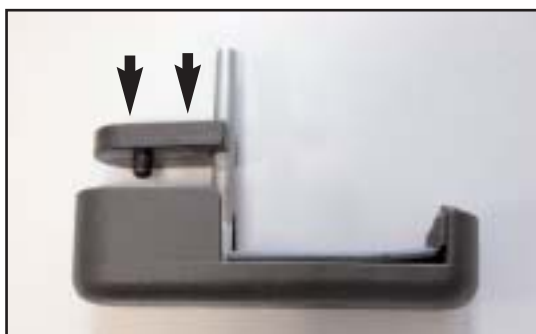
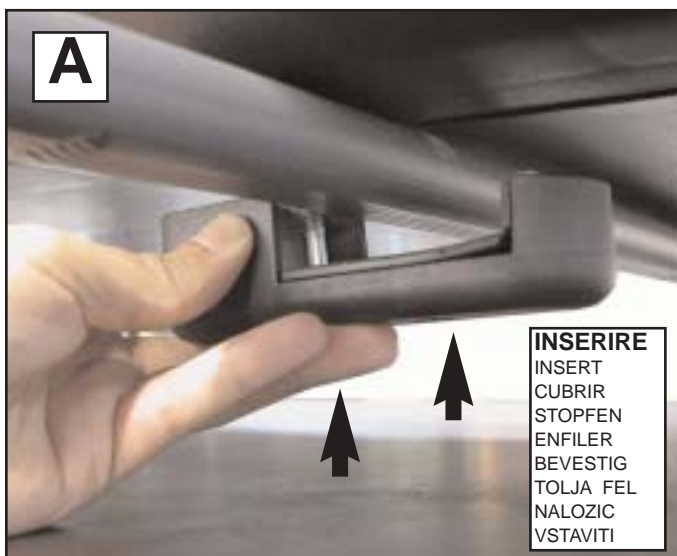
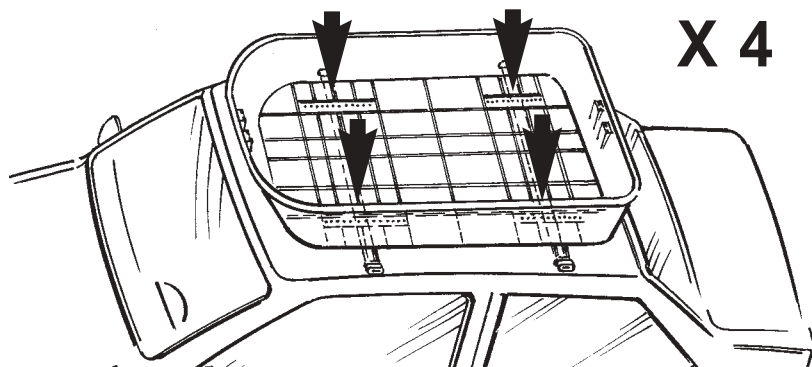
500 LT





ISTRUZIONI DI MONTAGGIO - FITTING INSTRUCTIONS - INSTRUCCIONES PARA SU MONTAJE -  
 MONTAGEANWEISUNGEN - INSTRUCTIONS DE MONTAGE - MONTAGE INSTRUCTIES -  
 SZERELÉSI UTASÍTÁS - INSTRUKCJA MONTAZU - NAVODILA O MONTAŽI .

**1**



**RIALZO PER BARRE ALTE.**  
 RISE ACCESSORY FOR THICK ROOF BARS.  
 REALCE PARA BARRAS DE TECHO ESPESAS.  
 HEBEN FÜR DICKE LASTENTRÄGER.  
 RÉHAUSSE POUR BARRES DE TOIT ÉPAISSES.