

**(IT) Attenzione:** Istruzioni di montaggio per barre in alluminio.  
**(GB) Attention:** Mounting instructions for aluminium bar carriers.  
**(E) Atención:** Instrucciones de montaje para barras portatodo en aluminio.  
**(D) Achtung:** Montageanweisungen für Aluminium-Lastenträger.  
**(F) Attention:** Notices de montage pour barres de portage en aluminium.  
**(NL) Attentie:** Handleiding voor dakdragers gemaakt van aluminium.  
**(P) Atenção:** Instruções de montagem para barras de tejadilho en aluminio.  
**(H) Szerelési utasítás** alumínium tartórudakhoz.  
**(PL) Uwaga:** Instrukcja montażu bagażników wykonanych ze aluminium.  
**(SLO) Pozor:** Navodila za montažo nosilcev prtljažnika - aluminijastih.  
**(HR) Uputstvo** za montažu aluminijaskih nosača.

**1**

**ZOOM**

**(A)**

**(B)**

**(C)**

**(D)**

**(IT) SVITARE**  
**(GB) UNSCREW**  
**(E) AFLOJAR**  
**(D) ABSCHRAUBEN**  
**(F) DEVISSER**  
**(NL) OPENSCHROEVEN**  
**(P) DESAPARAFUSAR**  
**(H) KICSAVARNI**  
**(PL) WYKRECIC**  
**(SLO) ODVITI**  
**(HR) ODVITI**

**(IT) INSERIRE**  
**(GB) INSERT**  
**(E) CUBRIR**  
**(D) STOPFEN**  
**(F) ENFILER**  
**(NL) BEVESTIG**

**(P) INSERIR**  
**(H) TOLJA FEL**  
**(PL) NALOZIC**  
**(SLO) VSTAVITI**  
**(HR) PREKRITI**

**(IT) AVVITARE**  
**(GB) TO SCREW**  
**(E) APRETAR**  
**(D) FESTSCHRAUBEN**  
**(F) VISSER**  
**(NL) VASTSCHROEVEN**

**(P) APERTAR**  
**(H) MEGHÚZNI**  
**(PL) WKRECIC**  
**(SLO) PRIVITI**  
**(HR) PRIČVRSTITI**

**2**

**ZOOM**

**(IT) INSERIRE**  
**(GB) INSERT**  
**(E) CUBRIR**  
**(D) STOPFEN**  
**(F) ENFILER**  
**(NL) BEVESTIG**

**(P) INSERIR**  
**(H) TOLJA FEL**  
**(PL) NALOZIC**  
**(SLO) VSTAVITI**  
**(HR) PREKRITI**

**3**

(IT) MODELLI AUTO (GB) CARS (E) COCHES (D) WAGEN (F) VOITURES	(NL) AUTO (P) MODELO AUTO (H) AUTÓ TIPUS (PL) MODELE SAMOCHODÓW (SLO) MODELI AVTOMOBILOV (HR) MODELI AUTA	(IT) ANTERIORE (GB) FRONT (E) DELANTERO (D) VORDERE (F) AVANT	(NL) VORSTEGE (P) À FRENTE (H) ELSŐ RÚD (D) PRZOD (SLO) SPREDAJ (HR) PREDNJI	(IT) POST. (GB) REAR (E) TRASERO (D) HINTERE (F) ARRIERE	(NL) ACHTERSTE G. (P) ATRÁS (H) HÁTSÓ RÚD (D) TYL (SLO) ZADAJ (HR) STRAŽNJI
AUDI A4 4P (95->00)		67 mm		67 mm	
AUDI A4 4P (01->04)		32 mm		45 mm	
AUDI A4 4P (04->08)		112 mm		129 mm	
CITROEN AX 5P (86->98)		87 mm		87 mm	
CITROEN SAXO 5P (96->03)		102 mm		115 mm	
DAIHATSU CUORE V 5P (98->02)		72 mm		72 mm	
DAIHATSU TERIOS SUV (Db - Dx) (97->05)		80 mm		86 mm	
FORD FIESTA III 5P (89->97)		87 mm		87 mm	
FORD FIESTA IV 5P (95->01)		87 mm		87 mm	
HYUNDAI ACCENT I 4-5P (95->99)		100 mm		105 mm	
HYUNDAI I20 I 5P (08->14)		41 mm		48 mm	
MAZDA 121 III 5P (96->03)		87 mm		87 mm	
MERCEDES CLASSE A 5P (98->04) Passo Corto / Short wheelbase / Version courte / Kurzer Radstand		39 mm		59 mm	
NISSAN MICRA II 5P (92->03)		97 mm		105 mm	
PEUGEOT 106 5P (92->04)		97 mm		97 mm	
PEUGEOT 205 5P (84->94)		107 mm		112 mm	
SUZUKI ALTO IV 5P (94->01)		58 mm		70 mm	
TOYOTA URBAN CRUISER MPV (09->)		134 mm		124 mm	
TOYOTA YARIS 5P (11->)		149 mm		158 mm	

**(IT) MISURE PRECISE**  
**(GB) EXACT DIMENSIONS**  
**(E) MEDIDAS CORRECTAS**  
**(D) GENAU MASSE**  
**(F) MESURES EXACTES**  
**(NL) EXACTE AFMETINGEN**

**(P) MEDIDAS PRECISAS**  
**(H) PONTOS MÉRET**  
**(PL) DOKŁADNE WYMIARY**  
**(SLO) TOČNE MERE**  
**(HR) PRECIZNE MJERE**

**4**

**(IT) AVVITARE (A FONDO)**  
**(GB) TO SCREW (DOWN)**  
**(E) APRETAR (A FONDO)**  
**(D) FESTSCHRAUBEN**  
**(F) VISSER (À FOND)**  
**(NL) VASTSCHROEVEN**  
**(P) APERTAR POR BAIXO**  
**(H) MEGHÚZNI**  
**(PL) WKRECIC DO KONCA**  
**(SLO) PRIVITI (DO KONCA)**  
**(HR) PRIČVRSTITI (DO KRAJA)**

**10 Nm**

**5**

**(IT) INSERIRE**  
**(GB) INSERT**  
**(E) CUBRIR**  
**(D) STOPFEN**  
**(F) ENFILER**  
**(P) INSERIR**  
**(NL) BEVESTIG**  
**(H) TOLJA FEL**  
**(PL) NALOZIC**  
**(SLO) VSTAVITI**  
**(HR) PREKRITI**

**6**

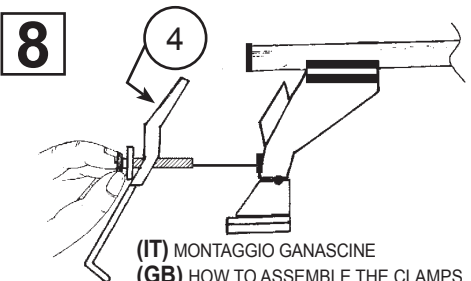
**(IT) TAGLIARE**  
**(GB) TO CUT**  
**(E) CORTAR**  
**(D) SCHNEIDEN**  
**(F) COUPER**  
**(NL) SNIJDEN**  
**(P) CORTAR**  
**(H) ELVÁGNI**  
**(PL) OBCIAC**  
**(SLO) ODREZATI**  
**(HR) ODREZATI**

**7**

**(IT) INSERIRE**  
**(GB) INSERT**  
**(E) CUBRIR**  
**(D) STOPFEN**  
**(F) ENFILER**  
**(NL) BEVESTIG**

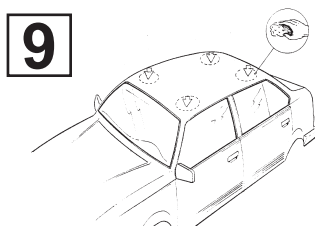
**(P) INSERIR**  
**(H) TOLJA FEL**  
**(PL) NALOZIC**  
**(SLO) VSTAVITI**  
**(HR) PREKRITI**

**(IT) TAGLIARE**  
**(GB) TO CUT**  
**(E) CORTAR**  
**(D) SCHNEIDEN**  
**(F) COUPER**  
**(NL) SNIJDEN**  
**(P) CORTAR**  
**(H) ELVÁGNI**  
**(PL) OBCIAC**  
**(SLO) ODREZATI**  
**(HR) ODREZATI**



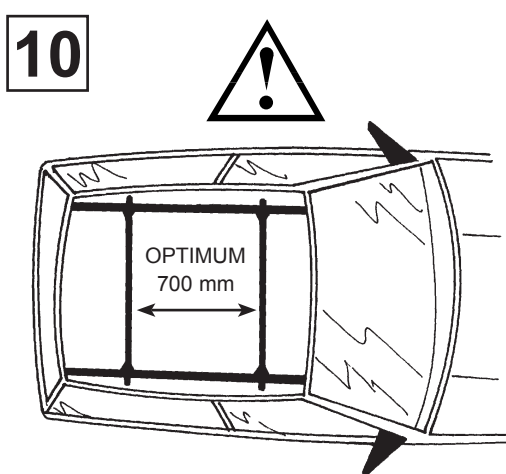
**8**

**(IT)** MONTAGGIO GANASCINE  
**(GB)** HOW TO ASSEMBLE THE CLAMPS  
**(E)** COMO MONTAR LAS FIJACIONES  
**(D)** ZUSAMMENBAU DER SPANNBACKEN  
**(F)** MONTAGE PATTE  
**(NL)** MONTAGE VAN DE KLEMMEN  
**(P)** COMO FIXAR OS SUPORTES  
**(H)** RÖGZÍTŐ FÜLEK  
**(PL)** MONTAZ SZCZEK MOCUJACYCH  
**(SLO)** MONTAŽA NAPENJALNIKA  
**(HR)** MONTAŽA ČELJUSTI

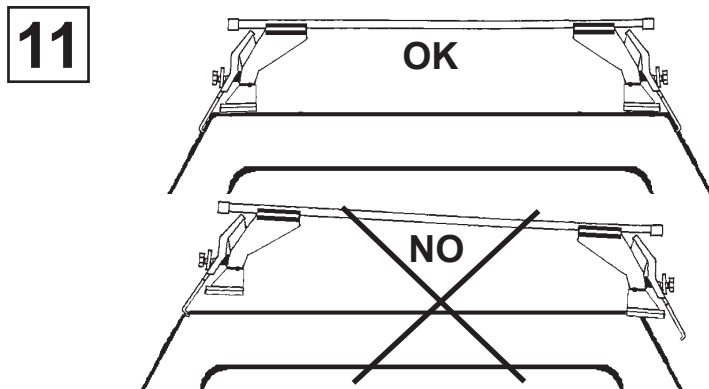


**9**

**(IT)** PULIRE IL TETTO  
**(GB)** CLEAN THE ROOF  
**(E)** LIMPIAR EL TECHO  
**(D)** DACH REINIGEN  
**(F)** NETTOYER LE TOIT  
**(NL)** DAK SCHOONMAKEN  
**(P)** LIMPAR O TEJADILHO  
**(H)** TISZTÍTSÁ MEG A TETŐT  
**(PL)** WYCZYSZC DACH  
**(SLO)** OČISTITI STREHO  
**(HR)** ČIŠĆENJE KROVA



**10**



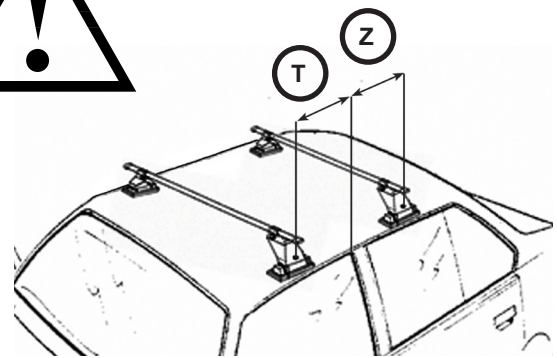
**11**

**(IT)** CENTRARE IL P. TUTTO SUL TETTO  
**(GB)** CENTRE THE UNIVERSAL BAR CARRIER ON THE ROOF  
**(E)** CENTRAR EL PORTAEQUIPAJES SOBRE EL TECHO  
**(D)** LASTENTRÄGER AUF DEM DACH ZENTRIEREN  
**(F)** CENTRER LE PORTE-TOUT SUR LE TOIT  
**(NL)** PLAATS DE UNIVERSELE DRAGER IN HET MIDDEN VAN HET DAK  
**(P)** CENTRAR AS BARRAS PORTA BAGAGENS NO TEJADILHO  
**(H)** HELYEZZE KÖZÉPRE A RUDAKAT  
**(PL)** WYSRODKOWAC BAGAZNIK NA DACHU  
**(SLO)** CENTRIRATI PRTLJAŽNIK NA STREHO  
**(HR)** CENTRIRATI NOSAČE NA KROV

**(IT)** MODELLI SENZA PREDISPOSIZIONE DELLA CASA AUTO  
**(GB)** CARS WITHOUT PRE-EXISTING FIXING POINT  
**(E)** PARA COCHES SIN PREDISPOSICION DEL FABRICANTE  
**(D)** AUTOS OHNE VOM HERSTELLER VORGESEHENE BEFESTIGUNGSPUNKTE  
**(F)** VOITURES SANS POINTS DE RÉPÈRE PRÉVUS PAR LE CONSTRUCTEUR  
**(NL)** AUTO'S ZONDER DOOR DE FABRIKANT VOORZIENE BEVESTIGINGSPUNTEN  
**(P)** VIATURAS SEM PONTOS DE FIXAÇÃO DO CONSTRUTOR PRÉ-EXISTENTES  
**(H)** FELHELYEZÉS GYÁRI JELÖLÉS NÉLKÜLI AUTÓKRA  
**(PL)** SAMOCHODY BEZ PRZEWIDZIANYCH PUNKTOW UMOCOWANIA  
**(SLO)** MODELI Z NEPREDVIDENIM LEŽIŠČEM S STRANI PROIZVAJALCA  
**(HR)** TVORNIČKI NEPRIPREMLJENI MODELI



**12**



**(IT)** AVVITARE  
**(GB)** TO SCREW  
**(E)** APRETAR  
**(D)** FESTSCHRAUBEN  
**(F)** VISSER  
**(NL)** VASTSCHROEVEN  
**(P)** APERTAR  
**(H)** MEGHÚZNI  
**(PL)** WKRECIC  
**(SLO)** PRIVITI  
**(HR)** PRIČVRSTITI



**5 Nm**

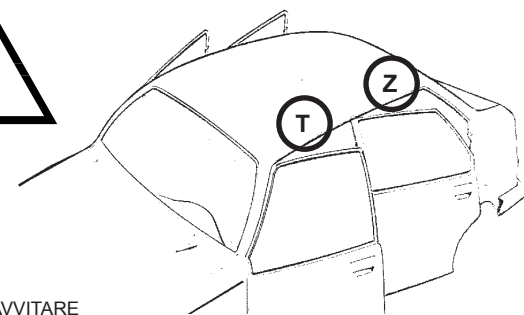
(IT) MODELLI AUTO (GB) CARS (E) COCHES (D) WAGEN (F) VOITURES (NL) AUTO (P) MODELO AUTO (H) AUTÓ TIPUS (PL) MODELE SAMOCHODÓW (SLO) MODELI AVTOMOBILOV (HR) MODELI AUTA	(IT) ANTERIORE (GB) FRONT (E) DELANTERO (D) VORDERE (F) AVANT (NL) VOORSTE G. (P) À FRENTE (H) ELSŐ RÚD (PL) PRZOD (SLO) SPREDAJ (HR) PREDNJI	(IT) POSTERIORE (GB) REAR (E) TRASERO (D) HINTERE (F) ARRIERE (NL) ACHTERSTE G. (P) ATRÁS (H) HÁTSÓ RÚD (PL) TYL (SLO) ZADAJ (HR) STRAŽNJI
AUDI A4 4P (01->04)	T (230 mm)	Z (330 mm)
CITROEN AX 5P (86->98)	T (350 mm)	Z (350 mm)
CITROEN SAXO 5P (96->03)	T (280 mm)	Z (380 mm)
DAIHATSU CUORE V 5P (98->02)	T (330 mm)	Z (370 mm)
DAIHATSU TERIOS SUV Db - Dx (97->05)	T (350 mm)	Z (350 mm)
FORD FIESTA III 5P (89->97)	T (280 mm)	Z (300 mm)
FORD FIESTA IV 5P (95->01)	T (280 mm)	Z (300 mm)
HYUNDAI ACCENT I 4-5P (95->99)	T (350 mm)	Z (350 mm)
HYUNDAI i20 I 5P (08->14)	T (240 mm)	Z (460 mm)
MAZDA 121 III 5P (96->03)	T (280 mm)	Z (300 mm)
MERCEDES CLASSE A 5P (98->04) Passo Corto / Short wheelbase / Version courte / Kurzer Radstand	T (180 mm)	Z (520 mm)
NISSAN MICRA II 5P (92->03)	T (350 mm)	Z (350 mm)
PEUGEOT 205 5P (84->94)	T (350 mm)	Z (350 mm)
SUZUKI ALTO IV 5P (94->01)	T (250 mm)	Z (450 mm)

**(IT)** MODELLI CON PREDISPOSIZIONE DELLA CASA AUTO  
**(GB)** CARS WITH PRE-EXISTING FIXING POINT FROM MANUFACTURER  
**(E)** MODELOS CON PREDISPOSICION DEL FABRICANTE  
**(D)** AUTOS MIT VOM HERSTELLER VORGESEHENE BEFESTIGUNGSPUNKTE  
**(F)** VOITURES AVEC POINTS DE RÉPÈRE PRÉVUS PAR LE CONSTRUCTEUR  
**(NL)** AUTO'S MET DOOR DE FABRIKANT VOORZIENE MONTAGEPUNTEN  
**(P)** VIATURAS COM PONTOS DE FIXAÇÃO DO CONSTRUTOR PRÉ-EXISTENTES  
**(H)** FELHELYEZÉS GYÁRTÓ ÁLTAL KIJELÖLT PONTRA  
**(PL)** SAMOCHODY Z PRZEWIDZIANYMI PUNKTAMI UMOCOWANIA  
**(SLO)** MODELI Z PREDVIDENIM LEŽIŠČEM S STRANI PROIZVAJALCA  
**(HR)** TVORNIČKI PRIPREMLJENI MODELI

(IT) MODELLI AUTO (GB) CARS (E) COCHES (D) WAGEN (F) VOITURES (NL) AUTO (P) MODELO AUTO (H) AUTÓ TIPUS (PL) MODELE SAMOCHODÓW (SLO) MODELI AVTOMOBILOV (HR) MODELI AUTA	(IT) ANTERIORE (GB) FRONT (E) DELANTERO (D) VORDERE (F) AVANT (NL) VOORSTE G. (P) À FRENTE (H) ELSŐ RÚD (PL) PRZOD (SLO) SPREDAJ (HR) PREDNJI	(IT) POSTERIORE (GB) REAR (E) TRASERO (D) HINTERE (F) ARRIERE (NL) ACHTERSTE G. (P) ATRÁS (H) HÁTSÓ RÚD (PL) TYL (SLO) ZADAJ (HR) STRAŽNJI
AUDI A4 4P (95->00)	T	Z
AUDI A4 4P (04->08)	T	Z
PEUGEOT 106 5P (92->04)	T	Z
TOYOTA URBAN CRUISER MPV (09->)	T	Z
TOYOTA YARIS 5P (11->)	T	Z

"À TROUVER SUR LE BATTANT DE LA PORTE OU DANS LE MANUAL TECHNIQUE DE LA VOITURE "

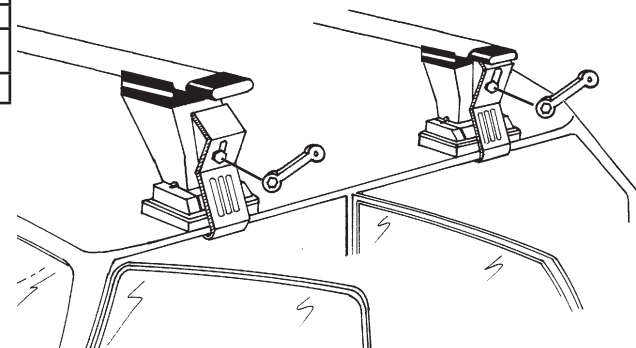
**13**



**(IT)** AVVITARE  
**(GB)** TO SCREW  
**(E)** APRETAR  
**(D)** FESTSCHRAUBEN  
**(F)** VISSER  
**(NL)** VASTSCHROEVEN  
**(P)** APERTAR  
**(H)** MEGHÚZNI  
**(PL)** WKRECIC  
**(SLO)** PRIVITI  
**(HR)** PRIČVRSTITI

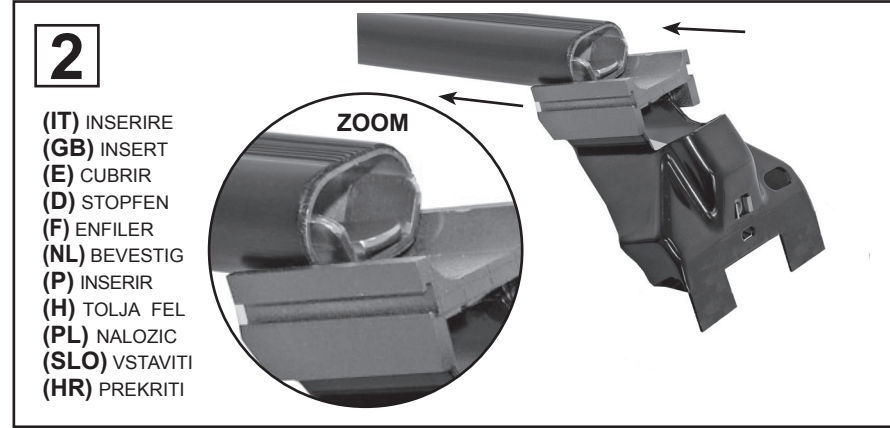
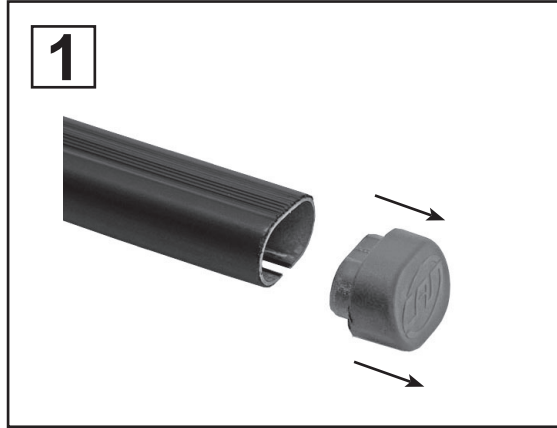


**5 Nm**

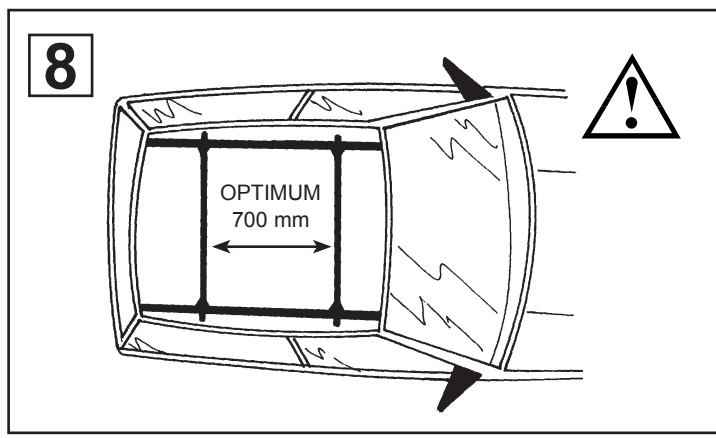
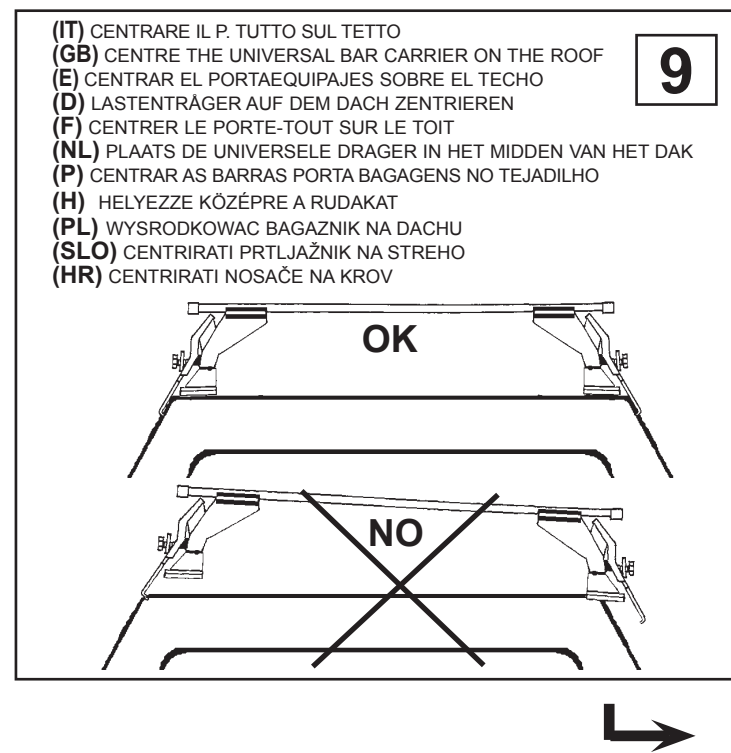
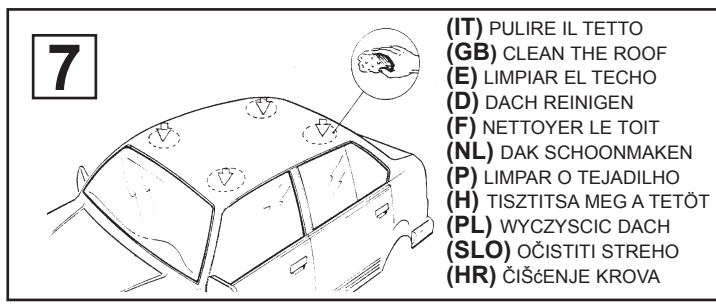
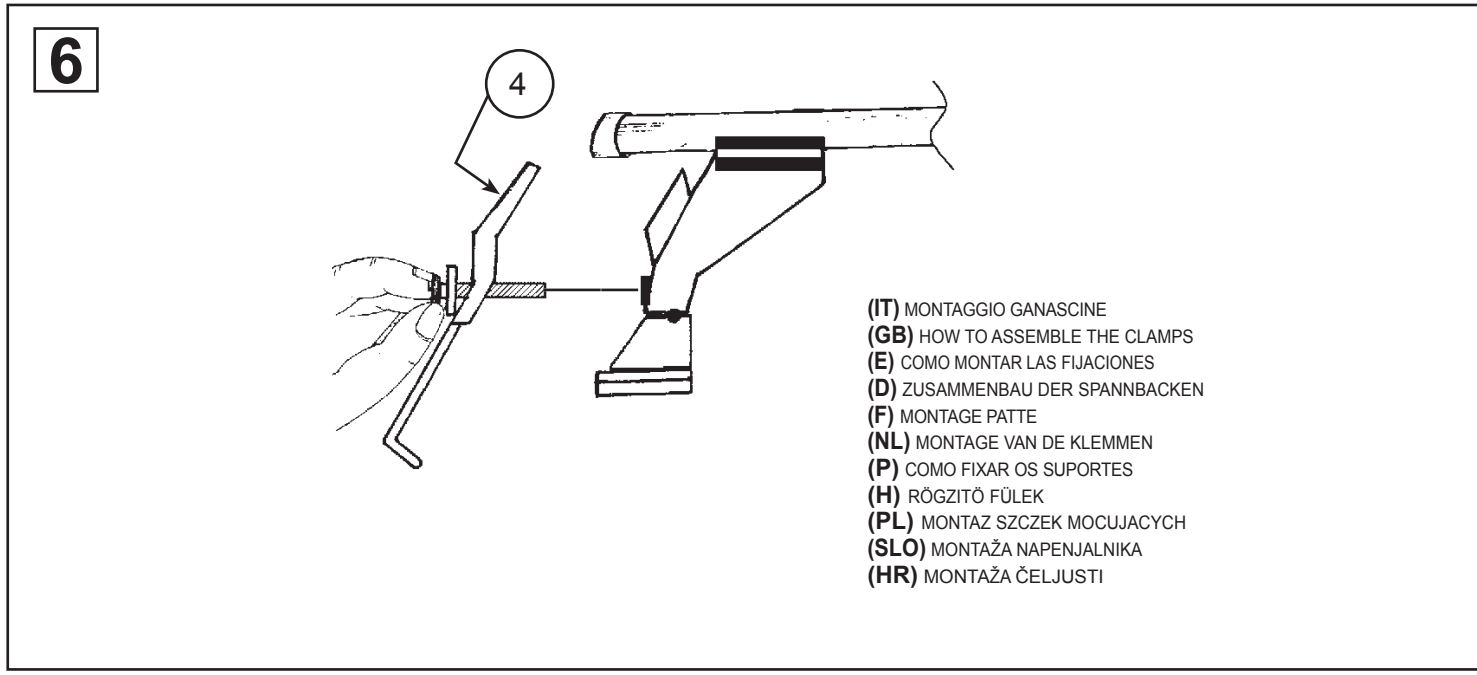
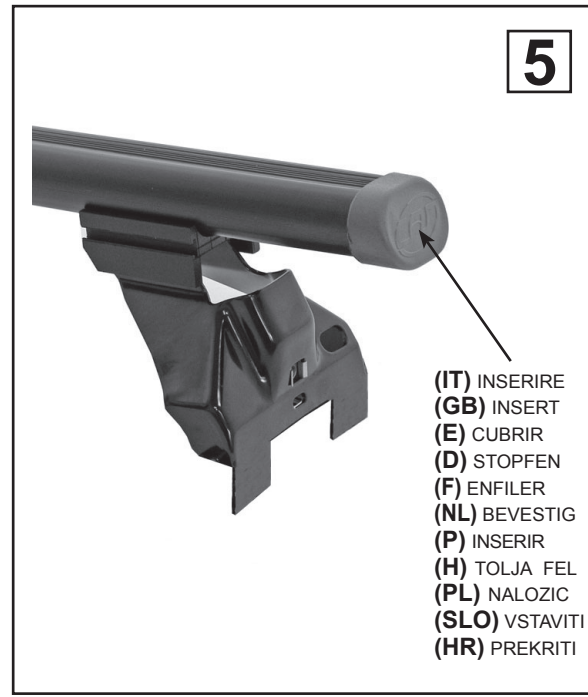
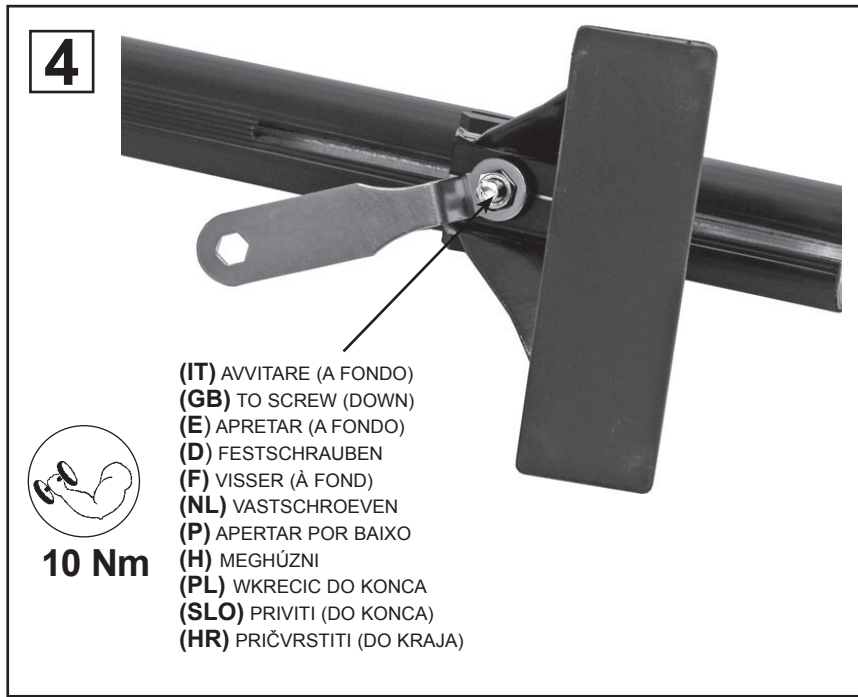
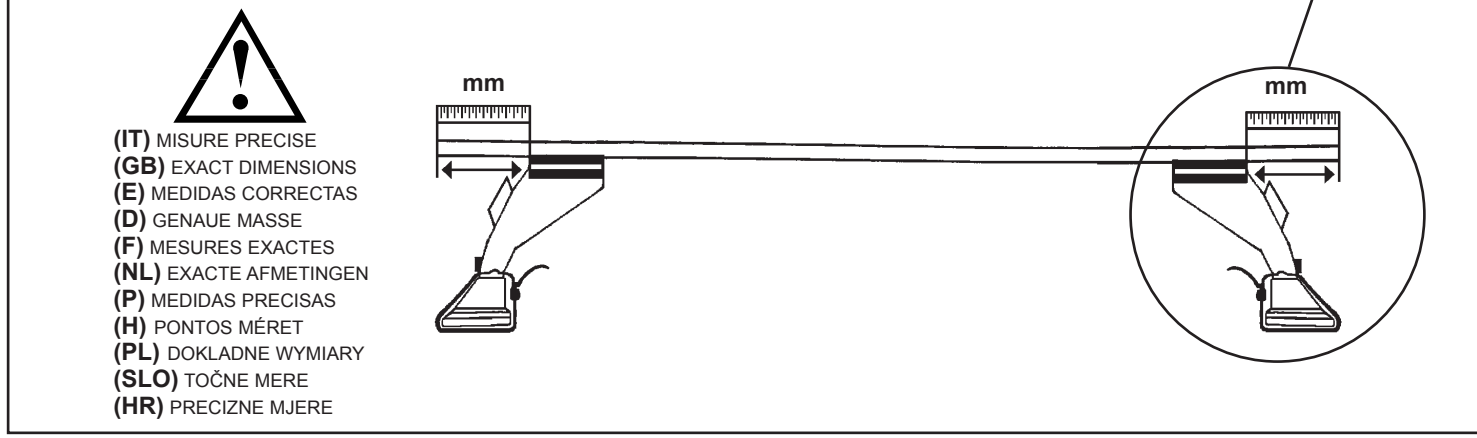




**(IT) Attenzione:** Istruzioni di montaggio per barre in ferro.  
**(GB) Attention:** Mounting instructions for steel bar carriers.  
**(E) Atención:** Instrucciones de montaje para barras portatodo en hierro.  
**(D) Achtung:** Montageanweisungen für Stahl-Lastenträger.  
**(F) Attention:** Notices de montage pour barres de portage en métal.  
**(NL) Attentie:** Handleiding voor dakdragers gemaakt van ijzer.  
**(P) Atenção:** Intruções de montagem para barras de tejadilho em ferro.  
**(H) Szerelési utasítás** acél tartórudakhoz.  
**(PL) Uwaga:** Instrukcja montażu bagażników wykonanych ze stali.  
**(SLO) Pozor:** Navodila za montažo nosilcev prtljažnika-železnih.  
**(HR) Uputstvo za** montažu željeznih krovnih nosača.



	(IT) ANTERIORE (GB) FRONT (E) DELANTERO (D) VORDERE (F) AVANT	(NL)VOORSTE G. (P) À FRENTE (H) ELSŐ RÚD (SLO) PRZOD (HR) PREDNJI	(IT) POST. (GB) REAR (E) TRASERO (D) HINTERE (F) ARRIERE	(NL) ACHTERSTE G. (P) ATRÁS (H) HÁTSÓ RÚD (SLO) TYL (HR) STRAŽNJI
AUDI A4 4P (95->00)	67 mm	67 mm		
AUDI A4 4P (01->04)	32 mm	45 mm		
AUDI A4 4P (04->08)	112 mm	129 mm		
CITROEN AX 5P (86->98)	87 mm	87 mm		
CITROEN SAXO 5P (96->03)	102 mm	115 mm		
DAIHATSU CUORE V 5P (98->02)	72 mm	72 mm		
DAIHATSU TERIOS SUV (Db - Dx) (97->05)	80 mm	86 mm		
FORD FIESTA III 5P (89->97)	87 mm	87 mm		
FORD FIESTA IV 5P (95->01)	87 mm	87 mm		
HYUNDAI ACCENT I 4-5P (95->99)	100 mm	105 mm		
HYUNDAI i20 I 5P (08->14)	41 mm	48 mm		
MAZDA 121 III 5P (96->03)	87 mm	87 mm		
MERCEDES CLASSE A 5P (98->04) Passo Corto / Short wheelbase / Version courte / Kurzer Radstand	39 mm	59 mm		
NISSAN MICRA II 5P (92->03)	97 mm	105 mm		
PEUGEOT 106 5P (92->04)	97 mm	97 mm		
PEUGEOT 205 5P (84->94)	107 mm	112 mm		
SUZUKI ALTO IV 5P (94->01)	58 mm	70 mm		
TOYOTA URBAN CRUISER MPV (09->)	134 mm	124 mm		
TOYOTA YARIS 5P (11->)	149 mm	158 mm		



**(IT) MISURE PRECISE**  
**(GB) EXACT DIMENSIONS**  
**(E) MEDIDAS CORRECTAS**  
**(D) GENAUE MASSE**  
**(F) MESURES EXACTES**  
**(NL) EXACTE AFMETINGEN**  
**(P) MEDIDAS PRECISAS**  
**(H) PONTOS MÉRET**  
**(PL) DOKŁADNE WYMIARY**  
**(SLO) TOČNE MERE**  
**(HR) PRECIZNE MJERE**

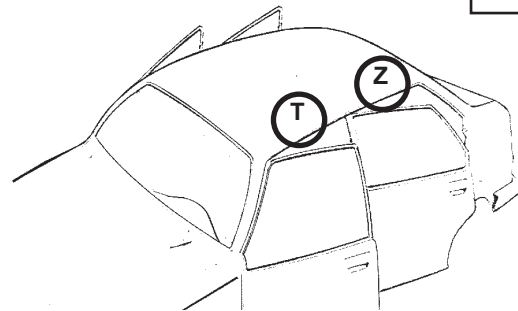
**(IT) PULIRE IL TETTO**  
**(GB) CLEAN THE ROOF**  
**(E) LIMPIAR EL TECHO**  
**(D) DACH REINIGEN**  
**(F) NETTOYER LE TOIT**  
**(NL) DAK SCHOONMAKEN**  
**(P) LIMPAR O TEJADILHO**  
**(H) TISZTÍTSA MEG A TETŐT**  
**(PL) WYCZYSCIC DACH**  
**(SLO) OČISTITI STREHO**  
**(HR) ČIŠĆENJE KROVA**

**(IT) CENTRARE IL P. TUTTO SUL TETTO**  
**(GB) CENTRE THE UNIVERSAL BAR CARRIER ON THE ROOF**  
**(E) CENTRAR EL PORTAEQUIPAJES SOBRE EL TECHO**  
**(D) LASTENTRÄGER AUF DEM DACH ZENTRIEREN**  
**(F) CENTRER LE PORTE-TOUT SUR LE TOIT**  
**(NL) PLAATS DE UNIVERSELE DRAGER IN HET MIDDEN VAN HET DAK**  
**(P) CENTRAR AS BARRAS PORTA BAGAGENS NO TEJADILHO**  
**(H) HELYEZZE KÖZÉPRE A RUDAKAT**  
**(PL) WYSRODKOWAC BAGAZNIK NA DACHU**  
**(SLO) CENTRIRATI PRTLJAŽNIK NA STREHO**  
**(HR) CENTRIRATI NOSAČE NA KROV**

(IT) MODELLI CON PREDISPOSIZIONE DELLA CASA AUTO  
 (GB) CARS WITH PRE-EXISTING FIXING POINT FROM MANUFACTURER  
 (E) MODELOS CON PREDISPOSICION DEL FABRICANTE  
 (D) AUTOS MIT VOM HERSTELLER VORGESEHENE BEFESTIGUNGSPUNKTE  
 (F) VOITURES AVEC POINTS DE RÉPÈRE PRÉVUS PAR LE CONSTRUCTEUR  
 (NL) AUTO'S MET DOOR DE FABRIKANT VOORZIENE MONTAGEPUNTEN  
 (P) VIATURAS COM PONTOS DE FIXAÇÃO DO CONSTRUTOR PRÉ-EXISTENTES  
 (H) FELHÉLYEZÉS GYÁRTÓ ÁLTAL KIJELÖLT PONTRA  
 (PL) SAMOCHODY Z PRZEWIDZIANYMI PUNKTAMI UMOCOWANIA  
 (SLO) MODELI Z PREDVIDENIM LEŽIŠČEM S STRANI PROIZVAJALCA  
 (HR) TVORNIČKI PRIPREMLJENI MODELI

“À TROUVER SUR LE BATTANT DE LA PORTE OU  
 DANS LE MANUAL TECHNIQUE DE LA VOITURE “

10

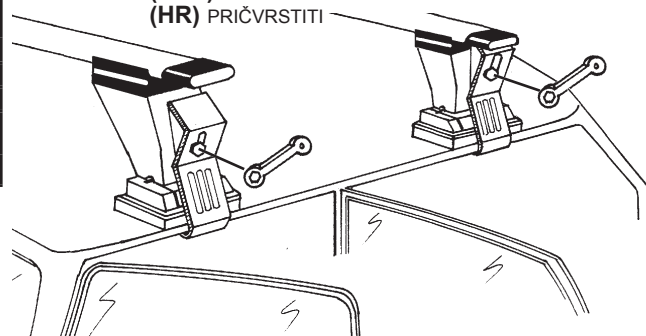


(IT) MODELLI AUTO (GB) CARS (E) COCHES (D) WAGEN (F) VOITURES (NL) AUTO (P) MODELO AUTO (H) AUTÓ TIPUS (PL) MODELE SAMOCHODÓW (SLO) MODELI AVTOMOBILOV (HR) MODELI AUTA	(IT) ANTERIORE (GB) FRONT (E) DELANTERO (D) VORDERE (F) AVANT (NL) VOORSTE G. (P) À FRENTE (H) ELSŐ RÚD (PL) PRZOD (SLO) SPREDAJ (HR) PREDNJI	(IT) POSTERIORE (GB) REAR (E) TRASERO (D) HINTERE (F) ARRIERE (NL) ACHTERSTE G. (P) ATRÁS (H) HÁTÓS RÚD (PL) TYL (SLO) ZADAJ (HR) STRAŽNJI
AUDI A4 4P (95->00)	T	Z
AUDI A4 4P (04->08)	T	Z
PEUGEOT 106 5P (92->04)	T	Z
TOYOTA URBAN CRUISER MPV (09->)	T	Z
TOYOTA YARIS 5P (11->)	T	Z

(IT) AVVITARE  
 (GB) TO SCREW  
 (E) APRETAR  
 (D) FESTSCHRAUBEN  
 (F) VISSER  
 (NL) VASTSCHROEVEN  
 (P) APERTAR  
 (H) MEGHÚZNI  
 (PL) WKRECIC  
 (SLO) PRIVITI  
 (HR) PRIČVRSTITI

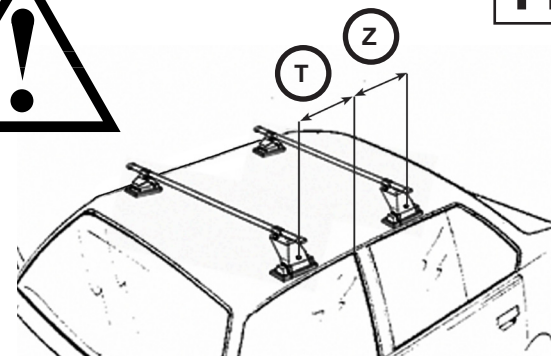


5 Nm



(IT) MODELLI SENZA PREDISPOSIZIONE DELLA CASA AUTO  
 (GB) CARS WITHOUT PRE-EXISTING FIXING POINT  
 (E) PARA COCHES SIN PREDISPOSICION DEL FABRICANTE  
 (D) AUTOS OHNE VOM HERSTELLER VORGESEHENE BEFESTIGUNGSPUNKTE  
 (F) VOITURES SANS POINTS DE RÉPÈRE PRÉVUS PAR LE CONSTRUCTEUR  
 (NL) AUTO'S ZONDER DOOR DE FABRIKANT VOORZIENE BEVESTIGINGSPUNTEN  
 (P) VIATURAS SEM PONTOS DE FIXAÇÃO DO CONSTRUTOR PRÉ-EXISTENTES  
 (H) FELHÉLYEZÉS GYÁRI JELÖLÉS NÉLKÜLI AUTÓKRA  
 (PL) SAMOCHODY BEZ PRZEWIDZIANYCH PUNKTOW UMOCOWANIA  
 (SLO) MODELI Z NEPREDVIDENIM LEŽIŠČEM S STRANI PROIZVAJALCA  
 (HR) TVORNIČKI NEPRIPREMLJENI MODELI

11

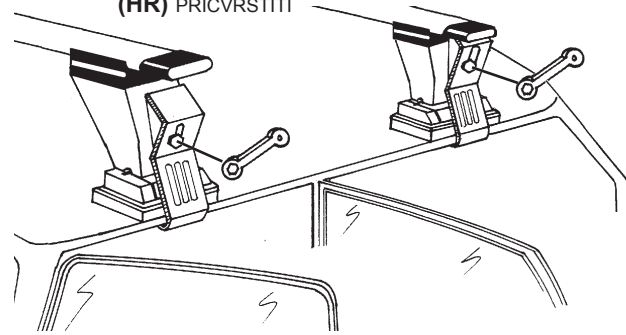


(IT) MODELLI AUTO (GB) CARS (E) COCHES (D) WAGEN (F) VOITURES (NL) AUTO (P) MODELO AUTO (H) AUTÓ TIPUS (PL) MODELE SAMOCHODÓW (SLO) MODELI AVTOMOBILOV (HR) MODELI AUTA	(IT) ANTERIORE (GB) FRONT (E) DELANTERO (D) VORDERE (F) AVANT (NL) VOORSTE G. (P) À FRENTE (H) ELSŐ RÚD (PL) PRZOD (SLO) SPREDAJ (HR) PREDNJI	(IT) POSTERIORE (GB) REAR (E) TRASERO (D) HINTERE (F) ARRIERE (NL) ACHTERSTE G. (P) ATRÁS (H) HÁTÓS RÚD (PL) TYL (SLO) ZADAJ (HR) STRAŽNJI
AUDI A4 4P (01->04)	T (230 mm)	Z (330 mm)
CITROEN AX 5P (86->98)	T (350 mm)	Z (350 mm)
CITROEN SAXO 5P (96->03)	T (280 mm)	Z (380 mm)
DAIHATSU CUORE V 5P (98->02)	T (330 mm)	Z (370 mm)
DAIHATSU TERIOS SUV Db - Dx (97->05)	T (350 mm)	Z (350 mm)
FORD FIESTA III 5P (89->97)	T (280 mm)	Z (300 mm)
FORD FIESTA IV 5P (95->01)	T (280 mm)	Z (300 mm)
HYUNDAI ACCENT I 4-5P (95->99)	T (350 mm)	Z (350 mm)
HYUNDAI I20 I 5P (08->14)	T (240 mm)	Z (460 mm)
MAZDA 121 III 5P (96->03)	T (280 mm)	Z (300 mm)
MERCEDES CLASSE A 5P (98->04) Passo Corto / Short wheelbase / Version courte / Kurzer Radstand	T (180 mm)	Z (520 mm)
NISSAN MICRA II 5P (92->03)	T (350 mm)	Z (350 mm)
PEUGEOT 205 5P (84->94)	T (350 mm)	Z (350 mm)
SUZUKI ALTO IV 5P (94->01)	T (250 mm)	Z (450 mm)

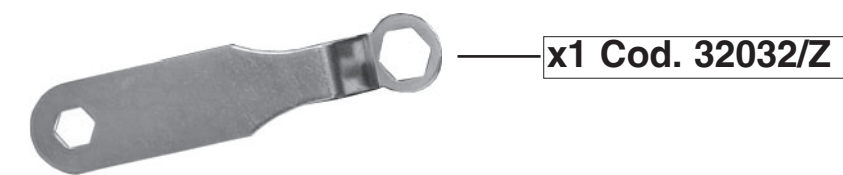
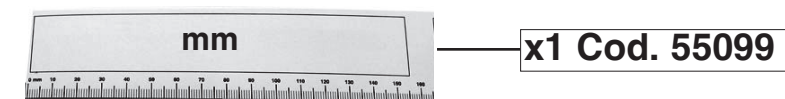
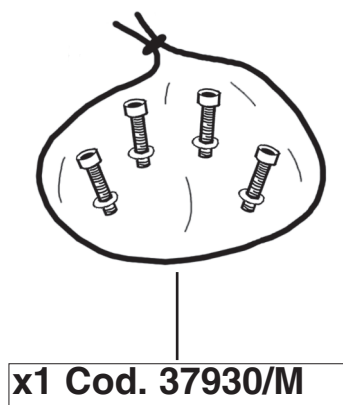
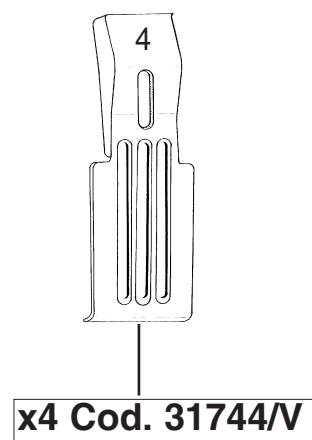
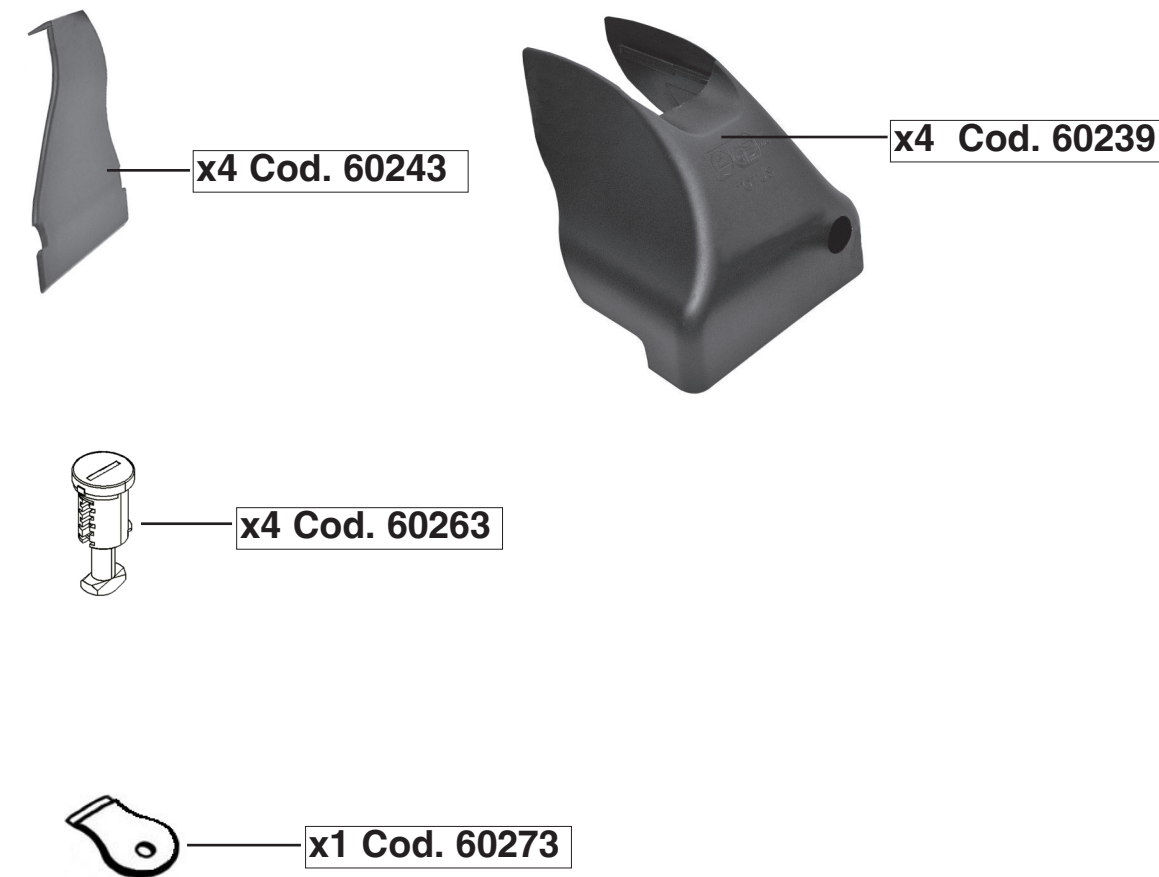
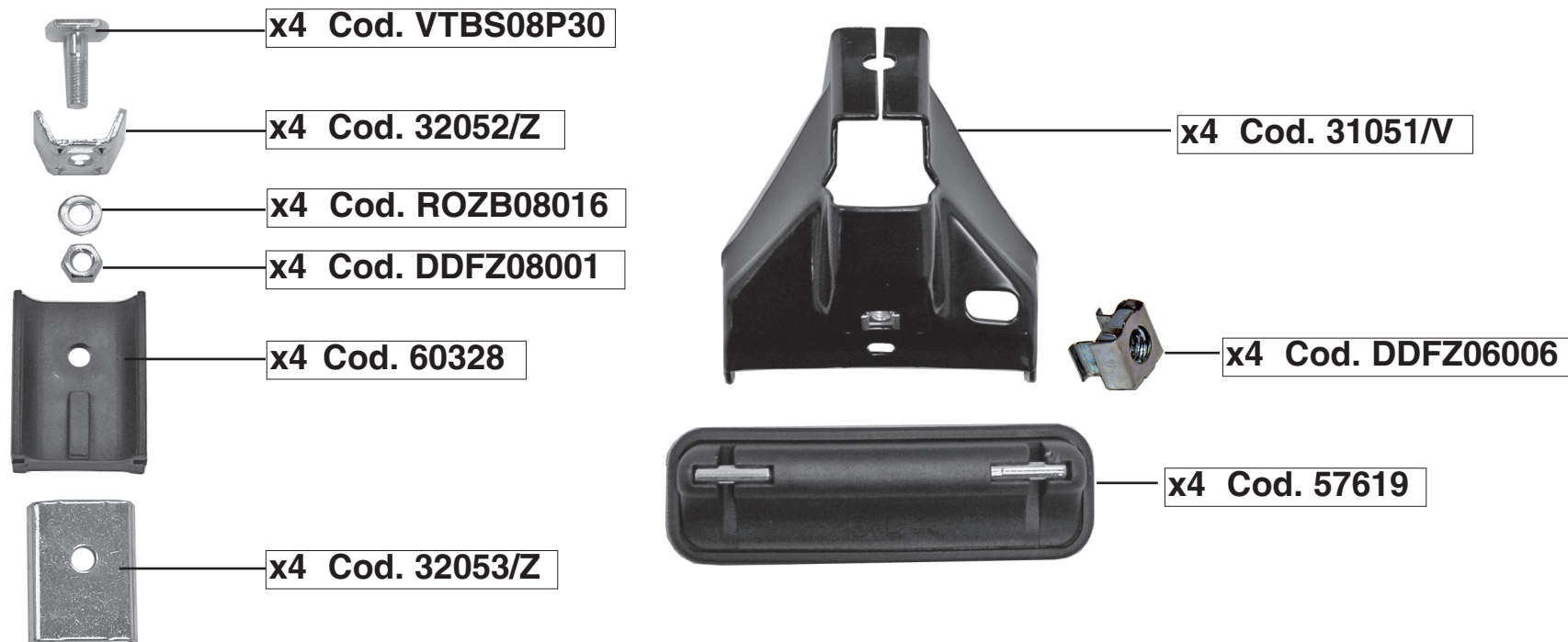
(IT) AVVITARE  
 (GB) TO SCREW  
 (E) APRETAR  
 (D) FESTSCHRAUBEN  
 (F) VISSER  
 (NL) VASTSCHROEVEN  
 (P) APERTAR  
 (H) MEGHÚZNI  
 (PL) WKRECIC  
 (SLO) PRIVITI  
 (HR) PRIČVRSTITI



5 Nm



# 40004 PARTS LIST





# COVER TOTUS

(IT) ISTRUZIONI DI MONTAGGIO (GB) FITTING INSTRUCTIONS (E) INSTRUCCIONES PARA SU MONTAJE  
(D) MONTAGEANWEISUNGEN (F) INSTRUCTIONS DE MONTAGE (NL) MONTAGE INSTRUCTIES (P) INSTRUÇÕES DE MONTAGEM  
(H) SZERELÉSI UTASÍTÁS (PL) INSTRUKCJA MONTAŻU (SLO) NAVODILA O MONTAŽI (HR) UPUTE ZA MONTAŽU.

# 1



(IT) INSERIRE  
(GB) INSERT  
(E) CUBRIR  
(D) STOPFEN  
(F) ENFILER  
(P) INSERIR  
(NL) BEVESTIG  
(H) TOLJA FEL  
(PL) NALOZIC  
(SLO) VSTAVITI  
(HR) PREKRITI



# 2

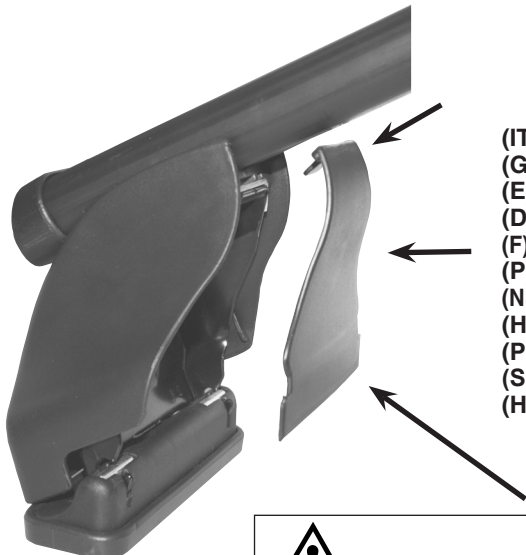


(IT) INSERIRE  
(GB) INSERT  
(E) CUBRIR  
(D) STOPFEN  
(F) ENFILER  
(P) INSERIR  
(NL) BEVESTIG  
(H) TOLJA FEL  
(PL) NALOZIC  
(SLO) VSTAVITI  
(HR) PREKRITI

# 3



# 4



(IT) INSERIRE  
(GB) INSERT  
(E) CUBRIR  
(D) STOPFEN  
(F) ENFILER  
(P) INSERIR  
(NL) BEVESTIG  
(H) TOLJA FEL  
(PL) NALOZIC  
(SLO) VSTAVITI  
(HR) PREKRITI



**NO PER ART. 40102 - 40115 - 40119**