

**(IT) Attenzione:** Istruzioni di montaggio per barre in alluminio.  
**(GB) Attention:** Mounting instructions for aluminium bar carriers.  
**(E) Atención:** Instrucciones de montaje para barras portatodo en aluminio.  
**(D) Achtung:** Montageanweisungen für Aluminium-Lastenträger.  
**(F) Attention:** Notices de montage pour barres de portage en aluminium.  
**(NL) Attentie:** Handleiding voor dakdragers gemaakt van aluminium.  
**(P) Atenção:** Instruções de montagem para barras de tejadilho em alumínio.  
**(H) Szerelési utasítás** alumínium tartórudakhoz.  
**(PL) Uwaga:** Instrukcja montażu bagażników wykonanych ze aluminium.  
**(SLO) Pozor:** Navodila za montažo nosilcev prtljažnika - aluminijastih.  
**(HR) Uputstvo za montažu** aluminijaskih nosača.

**1**

**ZOOM**

**(A)**

**(B)**

**(C)**

**(D)**

**(IT) SVITARE**  
**(GB) UNSCREW**  
**(E) AFLOJAR**  
**(D) ABSCHRAUBEN**  
**(F) DEVISSER**  
**(NL) OPENSCHROEVEN**  
**(P) DESAPARAFUSAR**  
**(H) KICSAVARNI**  
**(PL) WYKRECIĆ**  
**(SLO) ODVITI**  
**(HR) ODVITI**

**(IT) INSERIRE**  
**(GB) INSERT**  
**(E) CUBRIR**  
**(D) STOPFEN**  
**(F) ENFILER**  
**(NL) BEVESTIG**

**(P) INSERIR**  
**(H) TOLJA FEL**  
**(PL) NALOZIC**  
**(SLO) VSTAVITI**  
**(HR) PREKRITI**

**(IT) AVVITARE**  
**(GB) TO SCREW**  
**(E) APRETAR**  
**(D) FESTSCHRAUBEN**  
**(F) VISSER**  
**(NL) VASTSCHROEVEN**

**(P) APERTAR**  
**(H) MEGHÚZNI**  
**(PL) WKRECIĆ**  
**(SLO) PRIVITI**  
**(HR) PRIČVRSTITI**

**2**

**ZOOM**

**(IT) INSERIRE**  
**(GB) INSERT**  
**(E) CUBRIR**  
**(D) STOPFEN**  
**(F) ENFILER**  
**(NL) BEVESTIG**

**(P) INSERIR**  
**(H) TOLJA FEL**  
**(PL) NALOZIC**  
**(SLO) VSTAVITI**  
**(HR) PREKRITI**

(IT) MODELLI AUTO (GB) CARS (E) COCHES (D) WAGEN (F) VOITURES	(NL) AUTO (P) MODELO AUTO (H) AUTÓ TIPUS (PL) MODELE SAMOCHODÓW (SLO) MODELI AVTOMOBILOV (HR) MODELI AUTA	(IT) ANTERIORE (GB) FRONT (E) DELANTERO (D) VORDERE (F) AVANT	(NL) VOORSTE G. (P) À FRENTE (H) ELSŐ RÚD (PL) PRZOD (SLO) SPREDAJ (HR) PREDNJI	(IT) POST. (GB) REAR (E) TRASERO (D) HINTERE (F) ARRIERE	(NL) ACHTERSTE G. (P) ATRÁS (H) HÁTÓS RÚD (PL) TYŁ (SLO) ZADAJ (HR) STRAŽNJI
ALFA ROMEO 75 4P (85->92)		112 mm		127 mm	
BMW Serie 5 4P (88->95)		120 mm		120 mm	
BMW Serie 5 4P (96->03)		132 mm		132 mm	
DAIHATSU Cuore VI 5P (03->06)		157 mm		151 mm	
HONDA FR-V MPV (04->09)		77 mm		92 mm	
HONDA Jazz III MPV (08->15) Con e senza tetto in vetro /With- wo sun roof/Mit und ohne Glasdach		118 mm		141 mm	
HYUNDAI Accent III 5P (06->10)		122 mm		138 mm	
HYUNDAI Atos Prime 5P (99->08) No rails/Ohne railing		57 mm		58 mm	
KIA Picanto I 5P (04->10)		155 mm		142 mm	
LEXUS IS 200 4P (99->05)		127 mm		127 mm	
MERCEDES 190 4P (82->93)		127 mm		137 mm	
MERCEDES 200 4P (85->95)		105 mm		105 mm	
MERCEDES Classe C 4P (93->00)		127 mm		127 mm	
MERCEDES Classe C 4P (00->07)		117 mm		128 mm	
MERCEDES Classe E 4P (95->01)		102 mm		102 mm	
MERCEDES Classe E 4P (02->08)		106 mm		120 mm	
RENAULT Laguna I 4P (94->00)		140 mm		155 mm	
SKODA Superb I 4P (02->07)		125 mm		125 mm	
TOYOTA Avensis 4P (98->02)		157 mm		157 mm	
TOYOTA Avensis 5P (98->02)		157 mm		157 mm	
TOYOTA Avensis 4P (03->08)		106 mm		112 mm	
TOYOTA Avensis 5P (03->08)		106 mm		112 mm	
TOYOTA Carina E 4P (92->98)		142 mm		158 mm	
TOYOTA Carina E 5P (92->98)		142 mm		158 mm	
TOYOTA Corolla Verso MPV (01->04) No rails /No rails/Ohne railing		111 mm		117 mm	

**(IT) MISURE PRECISE**  
**(GB) EXACT DIMENSIONS**  
**(E) MEDIDAS CORRECTAS**  
**(D) GENAUE MASSE**  
**(F) MESURES EXACTES**  
**(NL) EXACTE AFMETINGEN**

**(P) MEDIDAS PRECISAS**  
**(H) PONTOS MÉRET**  
**(PL) DOKŁADNE WYMIARY**  
**(SLO) TOČNE MERE**  
**(HR) PRECIZNE MJERE**

**ZOOM**

**mm**

**mm**

**4**

**(IT) AVVITARE (A FONDO)**  
**(GB) TO SCREW (DOWN)**  
**(E) APRETAR (A FONDO)**  
**(D) FESTSCHRAUBEN**  
**(F) VISSER (À FOND)**  
**(NL) VASTSCHROEVEN**  
**(P) APERTAR POR BAIXO**  
**(H) MEGHÚZNI**  
**(PL) WKRECIĆ DO KONCA**  
**(SLO) PRIVITI (DO KONCA)**  
**(HR) PRIČVRSTITI (DO KRAJA)**

**10 Nm**

**5**

**(IT) INSERIRE**  
**(GB) INSERT**  
**(E) CUBRIR**  
**(D) STOPFEN**  
**(F) ENFILER**  
**(P) INSERIR**  
**(NL) BEVESTIG**  
**(H) TOLJA FEL**  
**(PL) NALOZIC**  
**(SLO) VSTAVITI**  
**(HR) PREKRITI**

**6**

**(IT) TAGLIARE**  
**(GB) TO CUT**  
**(E) CORTAR**  
**(D) SCHNEIDEN**  
**(F) COUPER**  
**(NL) SNIJDEN**  
**(P) CORTAR**  
**(H) ELVÁGNI**  
**(PL) OBCIAC**  
**(SLO) ODREZATI**  
**(HR) ODREZATI**

**(IT) INSERIRE**  
**(GB) INSERT**  
**(E) CUBRIR**  
**(D) STOPFEN**  
**(F) ENFILER**  
**(P) INSERIR**  
**(NL) BEVESTIG**  
**(H) TOLJA FEL**  
**(PL) NALOZIC**  
**(SLO) VSTAVITI**  
**(HR) PREKRITI**

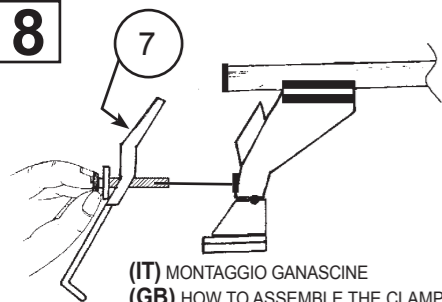
**7**

**(IT) INSERIRE**  
**(GB) INSERT**  
**(E) CUBRIR**  
**(D) STOPFEN**  
**(F) ENFILER**  
**(NL) BEVESTIG**

**(P) INSERIR**  
**(H) TOLJA FEL**  
**(PL) NALOZIC**  
**(SLO) VSTAVITI**  
**(HR) PREKRITI**

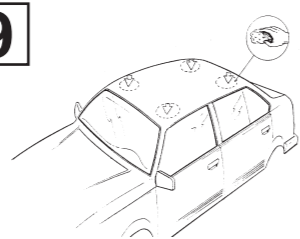
**(IT) TAGLIARE**  
**(GB) TO CUT**  
**(E) CORTAR**  
**(D) SCHNEIDEN**  
**(F) COUPER**  
**(NL) SNIJDEN**  
**(P) CORTAR**  
**(H) ELVÁGNI**  
**(PL) OBCIAC**  
**(SLO) ODREZATI**  
**(HR) ODREZATI**

8



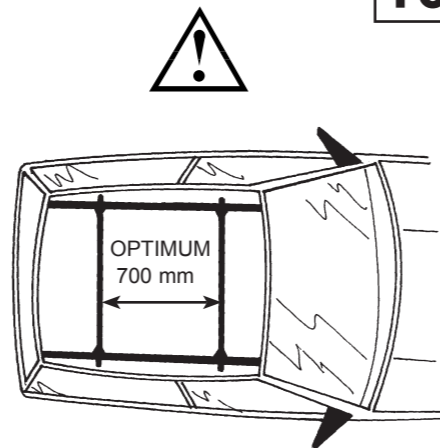
(IT) MONTAGGIO GANASCINE  
(GB) HOW TO ASSEMBLE THE CLAMPS  
(E) COMO MONTAR LAS FIJACIONES  
(D) ZUSAMMENBAU DER SPANNBACKEN  
(F) MONTAGE PATTE  
(NL) MONTAGE VAN DE KLEMMEN  
(P) COMO FIXAR OS SUPORTES  
(H) RÖGZITŐ FÜLEK  
(PL) MONTAZ SZCZEK MOCUJACYCH  
(SLO) MONTAŽA NAPENJALNIKA  
(HR) MONTAŽA ČELJUSTI

9



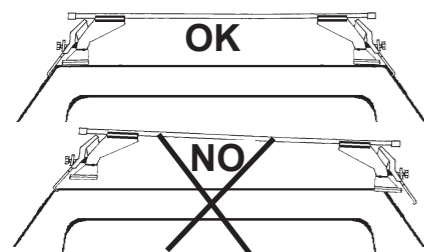
(IT) PULIRE IL TETTO  
(GB) CLEAN THE ROOF  
(E) LIMPIAR EL TECHO  
(D) DACH REINIGEN  
(F) NETTOYER LE TOIT  
(NL) DAK SCHOONMAKEN  
(P) LIMPAR O TEJADILHO  
(H) TISZTÍTSÁ MEG A TETŐT  
(PL) WYCZYSZC DACH  
(SLO) OČISTITI STREHO  
(HR) ČIŠĆENJE KROVA

10



OPTIMUM  
700 mm

11



(IT) CENTRARE IL P. TUTTO SUL TETTO  
(GB) CENTRE THE UNIVERSAL BAR CARRIER ON THE ROOF  
(E) CENTRAR EL PORTAEQUIPAJES SOBRE EL TECHO  
(D) LASTENTRÄGER AUF DEM DACH ZENTRIEREN  
(F) CENTRER LE PORTE-TOUT SUR LE TOIT  
(NL) PLAATS DE UNIVERSELE DRAGER IN HET MIDDEN VAN HET DAK  
(P) CENTRAR AS BARRAS PORTA BAGAGENS NO TEJADILHO  
(H) HELYEZZE KÖZÉPRE A RUDAKAT  
(PL) WYSRODKOWAC BAGAZNIK NA DACHU  
(SLO) CENTRIRATI PRTLJAŽNIK NA STREHO  
(HR) CENTRIRATI NOSAČE NA KROV

(IT) MODELLI CON PREDISPOSIZIONE DELLA CASA AUTO

(GB) CARS WITH PRE-EXISTING FIXING POINT FROM MANUFACTURER

(E) MODELOS CON PREDISPOSICION DEL FABRICANTE

(D) AUTOS MIT VOM HERSTELLER VORGESEHENE BEFESTIGUNGSPUNKTE

(F) VOITURES AVEC POINTS DE RÉPÈRE PRÉVUS PAR LE CONSTRUCTEUR

(NL) AUTO'S MET DOOR DE FABRIKANT VOORZIENE MONTAGEPUNTEN

(P) VIATURAS COM PONTOS DE FIXAÇÃO DO CONSTRUTOR PRÉ-EXISTENTES

(H) FELHELYEZÉS GYÁRTÓ ÁLTAL KIJELÖLT PONTRA

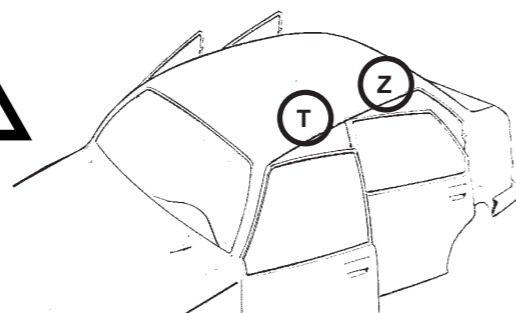
(PL) SAMOCHODY Z PRZEWIDZIANYMI PUNKTAMI UMOCOWANIA

(SLO) MODELI Z PREDVIDENIM LEŽIŠČEM S STRANI PROIZVAJALCA

(HR) TVORNIČKI PRIPREMLJENI MODELI

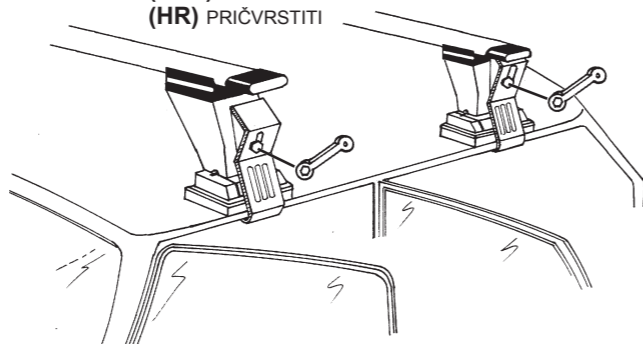
“À TROUVER SUR LE BATTANT DE LA PORTE OU  
DANS LE MANUAL TECHNIQUE DE LA VOITURE “

12



(IT) AVVITARE  
(GB) TO SCREW  
(E) APRETAR  
(D) FESTSCHRAUBEN  
(F) VISSER  
(NL) VASTSCHROEVEN  
(P) APERTAR  
(H) MEGHÚZNI  
(PL) WKRECIC  
(SLO) PRIVITI  
(HR) PRIČVRSTITI

5 Nm



(IT) MODELLI AUTO (GB) CARS (E) COCHES (D) WAGEN (F) VOITURES (NL) AUTO (P) MODELO AUTO (H) AUTÓ TIPUS (PL) MODELE SAMOCHODÓW (SLO) MODELI AVTOMOBILOV (HR) MODELI AUTA	(IT) ANTERIORE (GB) FRONT (E) DELANTERO (D) VORDERE (F) AVANT (NL) VOORSTE G. (P) À FRENTE (H) ELSŐ RÚD (PL) PRZOD (SLO) SPREDAJ (HR) PREDNJI	(IT) POSTERIORE (GB) REAR (E) TRASERO (D) HINTERE (F) ARRIERE (NL) ACHTERSTE G. (P) ATRÁS (H) HÁTSÓ RÚD (PL) TYL (SLO) ZADAJ (HR) STRAŽNJI
HYUNDAI Accent III 5P (06->10)	T	Z
HONDA FR-V MPV (04->09)	T	Z
HONDA Jazz III MPV (08->15) Con e senza tetto in vetro /With-w/o sun roof/ Mit und ohne Glasdach	T	Z
LEXUS IS 200 4P (99->05)	T	Z
MERCEDES 190 4P (82->93)	T	Z
MERCEDES 200 4P (85->95)	T	Z
MERCEDES Classe C 4P (93->00)	T	Z
MERCEDES Classe E 4P (95->01)	T	Z
RENAULT Laguna I 4P (94->00)	T	Z
SKODA Superb I 4P (02->07)	T	Z
TOYOTA Avensis 4P (98->02)	T	Z
TOYOTA Avensis 5P (98->02)	T	Z
TOYOTA Avensis 4P (03->08)	T	Z
TOYOTA Avensis 5P (03->08)	T	Z
TOYOTA Carina E 4P (92->98)	T	Z
TOYOTA Carina E 5P (92->98)	T	Z
TOYOTA Corolla Verso MPV (01->04) No rails /No rails/Ohne reling	T	Z

(IT) MODELLI SENZA PREDISPOSIZIONE DELLA CASA AUTO

(GB) CARS WITHOUT PRE-EXISTING FIXING POINT

(E) PARA COCHES SIN PREDISPOSICION DEL FABRICANTE

(D) AUTOS OHNE VOM HERSTELLER VORGESEHENE BEFESTIGUNGSPUNKTE

(F) VOITURES SANS POINTS DE RÉPÈRE PRÉVUS PAR LE CONSTRUCTEUR

(NL) AUTO'S ZONDER DOOR DE FABRIKANT VOORZIENE BEVESTIGINGSPUNTEN

(P) VIATURAS SEM PONTOS DE FIXAÇÃO DO CONSTRUTOR PRÉ-EXISTENTES

(H) FELHELYEZÉS GYÁRI JELÖLÉS NÉLKÜLI AUTÓKRA

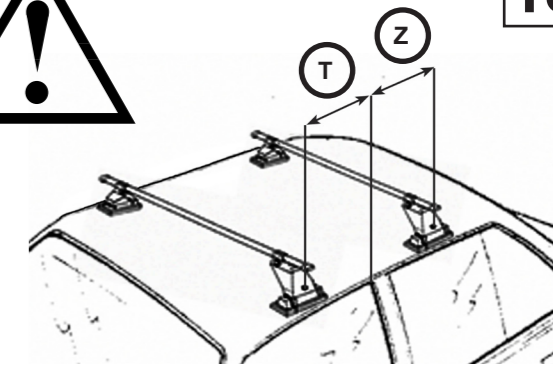
(PL) SAMOCHODY BEZ PRZEWIDZIANYCH PUNKTOW UMOCOWANIA

(SLO) MODELI Z NEPREDVIDENIM LEŽIŠČEM S STRANI PROIZVAJALCA

(HR) TVORNIČKI NEPRIPREMLJENI MODELI

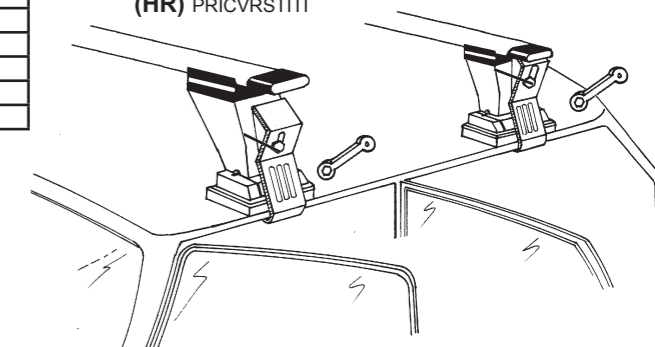
(IT) MODELLI AUTO (GB) CARS (E) COCHES (D) WAGEN (F) VOITURES (NL) AUTO (P) MODELO AUTO (H) AUTÓ TIPUS (PL) MODELE SAMOCHODÓW (SLO) MODELI AVTOMOBILOV (HR) MODELI AUTA	(IT) ANTERIORE (GB) FRONT (E) DELANTERO (D) VORDERE (F) AVANT (NL) VOORSTE G. (P) À FRENTE (H) ELSŐ RÚD (PL) PRZOD (SLO) SPREDAJ (HR) PREDNJI	(IT) POSTERIORE (GB) REAR (E) TRASERO (D) HINTERE (F) ARRIERE (NL) ACHTERSTE G. (P) ATRÁS (H) HÁTSÓ RÚD (PL) TYL (SLO) ZADAJ (HR) STRAŽNJI
ALFA ROMEO 75 4P (85->92)	T (250 mm)	Z (450 mm)
BMW Serie 5 4P (88->95)	T (350 mm)	Z (350 mm)
BMW Serie 5 4P (96->03)	T (250 mm)	Z (450 mm)
DAIHATSU Cuore VI 5P (03->06)	T (250 mm)	Z (450 mm)
HYUNDAI Atos Prime 5P (99->08) No rails/Ohne reling	T (250 mm)	Z (400 mm)
KIA Picanto I 5P (04->10)	T (250 mm)	Z (500 mm)
MERCEDES Classe C 4P (00->07)	T (200 mm)	Z (300 mm)
MERCEDES Classe E 4P (02->08)	T (230 mm)	Z (370 mm)

13



(IT) AVVITARE  
(GB) TO SCREW  
(E) APRETAR  
(D) FESTSCHRAUBEN  
(F) VISSER  
(NL) VASTSCHROEVEN  
(P) APERTAR  
(H) MEGHÚZNI  
(PL) WKRECIC  
(SLO) PRIVITI  
(HR) PRIČVRSTITI

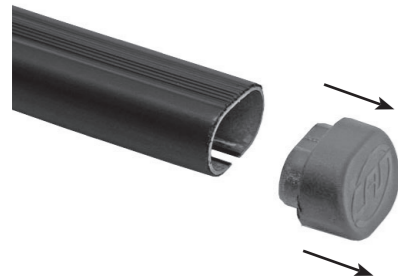
5 Nm



**(IT) Attenzione:** Istruzioni di montaggio per barre in ferro.  
**(GB) Attention:** Mounting instructions for steel bar carriers.  
**(E) Atención:** Instrucciones de montaje para barras portatodo en hierro.  
**(D) Achtung:** Montageanweisungen für Stahl-Lastenträger.  
**(F) Attention:** Notices de montage pour barres de portage en métal.  
**(NL) Attentie:** Handleiding voor dakdragers gemaakt van ijzer.  
**(P) Atenção:** Instrukções de montagem para barras de tejadilho em ferro.  
**(H) Szerelési utasítás** acél tartórudakhoz.  
**(PL) Uwaga:** Instrukcja montażu bagażników wykonanych ze stali.  
**(SLO) Pozor:** Navodila za montažo nosilcev prtljažnika-železnih.  
**(HR) Uputstvo za** montažu željeznih krovnih nosača.

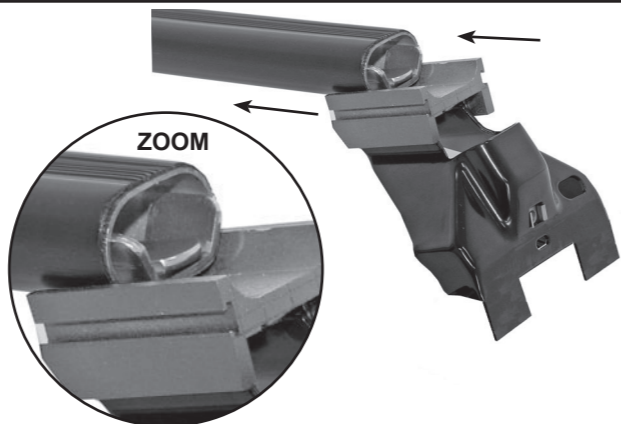


1



2

**(IT)** INSERIRE  
**(GB)** INSERT  
**(E)** CUBRIR  
**(D)** STOPFEN  
**(F)** ENFILER  
**(NL)** BEVESTIG  
**(P)** INSERIR  
**(H)** TOLJA FEL  
**(PL)** NALOZIC  
**(SLO)** VSTAVITI  
**(HR)** PREKRITI

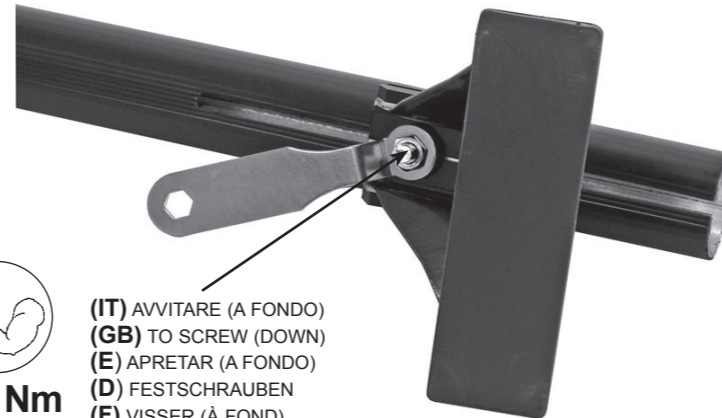


4



10 Nm

**(IT)** AVVITARE (A FONDO)  
**(GB)** TO SCREW (DOWN)  
**(E)** APRETAR (A FONDO)  
**(D)** FESTSCHRAUBEN  
**(F)** VISSER (À FOND)  
**(NL)** VASTSCHROEVEN  
**(P)** APERTAR POR BAIXO  
**(H)** MEGHÚZNI  
**(PL)** WKRECIĆ DO KONCA  
**(SLO)** PRIVITI (DO KONCA)  
**(HR)** PRIČVRSTITI (DO KRAJA)

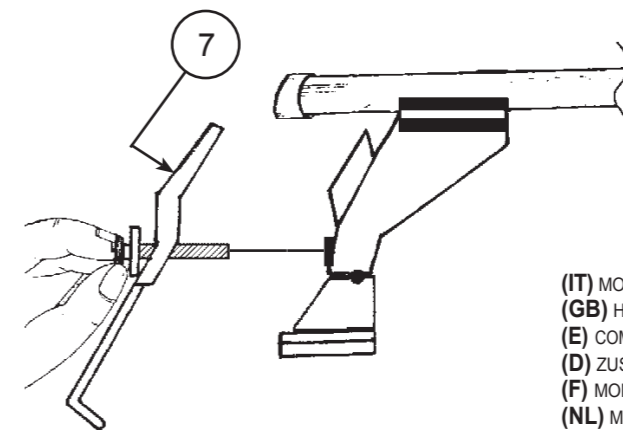


5

**(IT)** INSERIRE  
**(GB)** INSERT  
**(E)** CUBRIR  
**(D)** STOPFEN  
**(F)** ENFILER  
**(P)** INSERIR  
**(NL)** BEVESTIG  
**(H)** TOLJA FEL  
**(PL)** NALOZIC  
**(SLO)** VSTAVITI  
**(HR)** PREKRITI

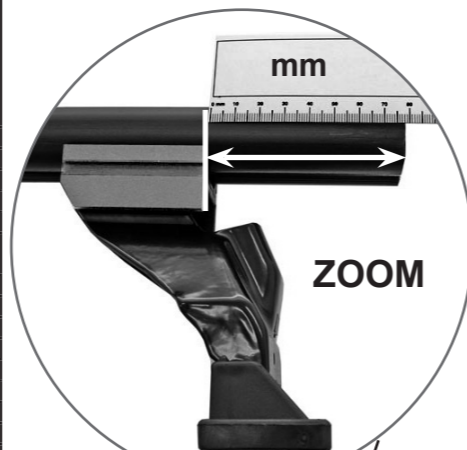


6



**(IT)** MONTAGGIO GANASCINE  
**(GB)** HOW TO ASSEMBLE THE CLAMPS  
**(E)** COMO MONTAR LAS FIJACIONES  
**(D)** ZUSAMMENBAU DER SPANNBACKEN  
**(F)** MONTAGE PATTE  
**(NL)** MONTAGE VAN DE KLEMMEN  
**(P)** COMO FIXAR OS SUPORTES  
**(H)** RÖGZÍTŐ FÜLEK  
**(PL)** MONTAZ SZCZĘK MOCUJĄCYCH  
**(SLO)** MONTAŽA NAPENJALNIKA  
**(HR)** MONTAŽA ČELJUSTI

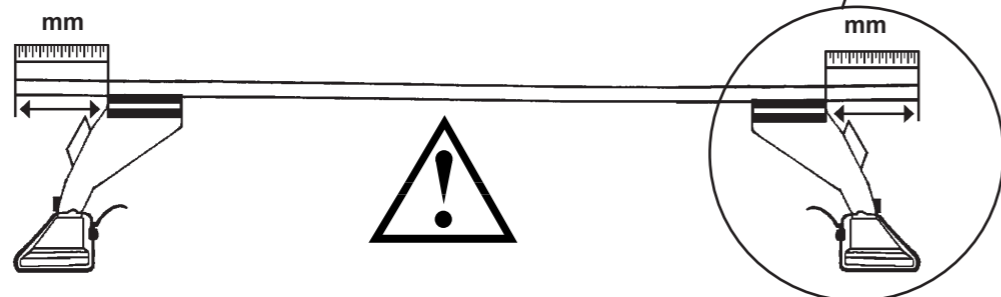
3



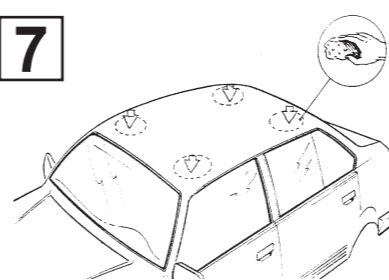
ZOOM

	(IT) ANTERIORE (GB) FRONT (E) DELANTERO (D) VORDERE (F) AVANT	(NL) VOORSTEG. (P) À FRENTE (H) ELSŐ RÚD (D) HINTERE (SLO) SPREDAJ (HR) PREDNJI	(IT) POST. (GB) REAR (E) TRASERO (D) HINTERE (F) ARRIERE	(NL) ACHTERSTE G. (P) ATRÁS (H) HÁTSÓ RÚD (D) HINTERE (SLO) ZADAJ (HR) STRAŽNJI
ALFA ROMEO 75 4P (85->92)	112 mm			127 mm
BMW Serie 5 4P (88->95)	120 mm			120 mm
BMW Serie 5 4P (96->03)	132 mm			132 mm
DAIHATSU Cuore VI 5P (03->06)	157 mm			151 mm
HONDA FR-V MPV (04->09)	77 mm			92 mm
HONDA Jazz III MPV (08->15) Con e senza tetto in vetro /With-w/o sun roof/Mit und ohne Glasdach	118 mm			141 mm
HYUNDAI Accent III 5P (06->10)	122 mm			138 mm
HYUNDAI Atos Prime 5P (99->08) No rails/Ohne reling	57 mm			58 mm
KIA Picanto I 5P (04->10)	155 mm			142 mm
LEXUS IS 200 4P (99->05)	127 mm			127 mm
MERCEDES 190 4P (82->93)	127 mm			137 mm
MERCEDES 200 4P (85->95)	105 mm			105 mm
MERCEDES Classe C 4P (93->00)	127 mm			127 mm
MERCEDES Classe C 4P (00->07)	117 mm			128 mm
MERCEDES Classe E 4P (95->01)	102 mm			102 mm
MERCEDES Classe E 4P (02->08)	106 mm			120 mm
RENAULT Laguna I 4P (94->00)	140 mm			155 mm
SKODA Superb I 4P (02->07)	125 mm			125 mm
TOYOTA Avensis 4P (98->02)	157 mm			157 mm
TOYOTA Avensis 5P (98->02)	157 mm			157 mm
TOYOTA Avensis 4P (03->08)	106 mm			112 mm
TOYOTA Avensis 5P (03->08)	106 mm			112 mm
TOYOTA Carina E 4P (92->98)	142 mm			158 mm
TOYOTA Carina E 5P (92->98)	142 mm			158 mm
TOYOTA Corolla Verso MPV (01->04) No rails/No rails/Ohne reling	111 mm			117 mm

**(IT)** MISURE PRECISE  
**(GB)** EXACT DIMENSIONS  
**(E)** MEDIDAS CORRECTAS  
**(D)** GENAUE MASSE  
**(F)** MESURES EXACTES  
**(NL)** EXACTE AFMETINGEN  
**(P)** MEDIDAS PRECISAS  
**(H)** PONTOS MÉRET  
**(PL)** DOKŁADNE WYMIARY  
**(SLO)** TOČNE MERE  
**(HR)** PRECIZNE MJERE

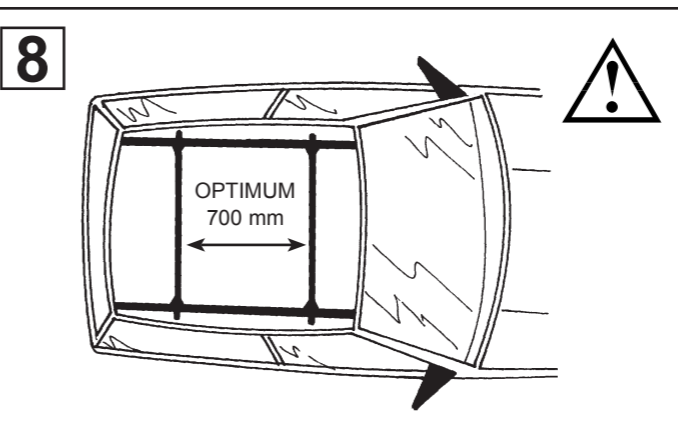


7



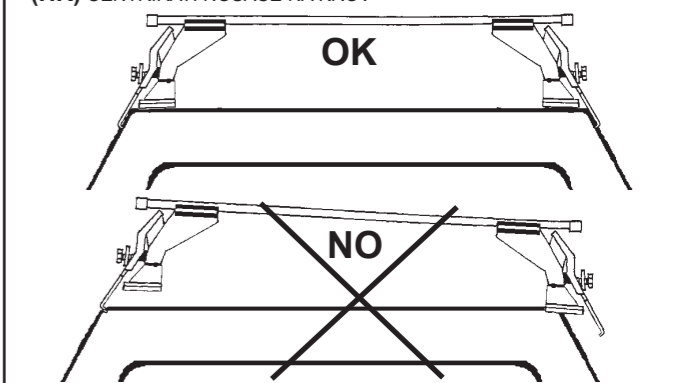
**(IT)** PULIRE IL TETTO  
**(GB)** CLEAN THE ROOF  
**(E)** LIMPIAR EL TECHO  
**(D)** DACH REINIGEN  
**(F)** NETTOYER LE TOIT  
**(NL)** DAK SCHOONMAKEN  
**(P)** LIMPAR O TEJADILHO  
**(H)** TISZTÍTSA MEG A TETŐT  
**(PL)** WYCZYSCIC DACH  
**(SLO)** OČISTITI STREHO  
**(HR)** ČIŠĆENJE KROVA

8



9

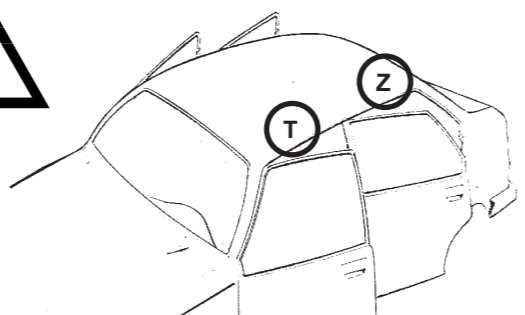
**(IT)** CENTRARE IL P. TUTTO SUL TETTO  
**(GB)** CENTRE THE UNIVERSAL BAR CARRIER ON THE ROOF  
**(E)** CENTRAR EL PORTAEQUIPAJES SOBRE EL TECHO  
**(D)** LASTENTRÄGER AUF DEM DACH ZENTRIEREN  
**(F)** NETTOYER LE PORTE-TOIT SUR LE TOIT  
**(NL)** PLAATS DE UNIVERSELE DRAGER IN HET MIDDEN VAN HET DAK  
**(P)** CENTRAR AS BARRAS PORTA BAGAGENS NO TEJADILHO  
**(H)** HELYEZZE KÖZÉPRE A RUDAKAT  
**(PL)** WYSRODKOWAC BAGAZNIK NA DACHU  
**(SLO)** CENTRIRATI PRTLJAŽNIK NA STREHO  
**(HR)** CENTRIRATI NOSAČE NA KROV



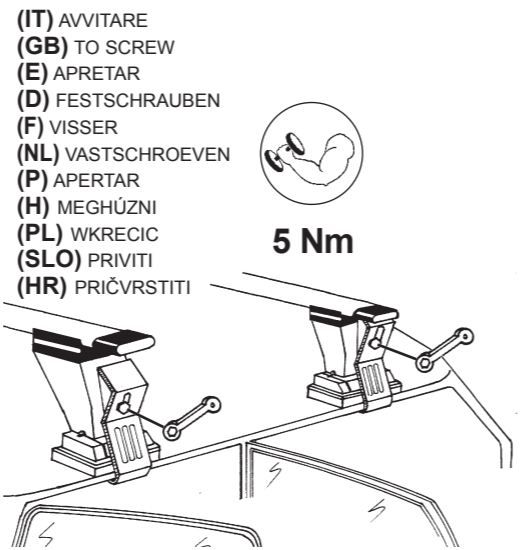
(IT) MODELLI CON PREDISPOSIZIONE DELLA CASA AUTO  
 (GB) CARS WITH PRE-EXISTING FIXING POINT FROM MANUFACTURER  
 (E) MODELOS CON PREDISPOSICION DEL FABRICANTE  
 (D) AUTOS MIT VOM HERSTELLER VORGESEHENE BEFESTIGUNGSPUNKTE  
 (F) VOITURES AVEC POINTS DE RÉPÈRE PREVUS PAR LE CONSTRUCTEUR  
 (NL) AUTO'S MET DOOR DE FABRIKANT VOORZIENE MONTAGEPUNTEN  
 (P) VIATURAS COM PONTOS DE FIXAÇÃO DO CONSTRUTOR PRÉ-EXISTENTES  
 (H) FELHÉLYEZÉS GYÁRTÓ ÁLTAL KIJELÖLT PONTRA  
 (PL) SAMOCHODY Z PRZEWIDZIANYMI PUNKTAMI UMOCOWANIA  
 (SLO) MODELI Z PREDVIDENIM LEŽIŠČEM S STRANI PROIZVAJALCA  
 (HR) TVORNIČKI PRIPREMLJENI MODELI

“À TROUVER SUR LE BATTANT DE LA PORTE OU  
 DANS LE MANUAL TECHNIQUE DE LA VOITURE “

10



(IT) MODELLI AUTO (GB) CARS (E) COCHES (D) WAGEN (F) VOITURES (NL) AUTO (P) MODELO AUTO (H) AUTÓ TIPUS (PL) MODELE SAMOCHODÓW (SLO) MODELI AVTOMOBILOV (HR) MODELI AUTA	(IT) ANTERIORE (GB) FRONT (E) DELANTERO (D) VORDERE (F) AVANT (NL) VOORSTE G. (P) À FRENTE (H) ELSŐ RÚD (PL) PRZOD (SLO) SPREDAJ (HR) PREDNJI	(IT) POSTERIORE (GB) REAR (E) TRASERO (D) HINTERE (F) ARRIERE (NL) ACHTERSTE G. (P) ATRÁS (H) HÁTSÓ RÚD (PL) TYŁ (SLO) ZADAJ (HR) STRAŽNJI
HYUNDAI Accent III 5P (06->10)	T	Z
HONDA FR-V MPV (04->09)	T	Z
HONDA Jazz III MPV (08->15) Con e senza tetto in vetro /With-w/o sun roof/ Mit und ohne Glasdach	T	Z
LEXUS IS 200 4P (99->05)	T	Z
MERCEDES 190 4P (82->93)	T	Z
MERCEDES 200 4P (85->95)	T	Z
MERCEDES Classe C 4P (93->00)	T	Z
MERCEDES Classe E 4P (95->01)	T	Z
RENAULT Laguna I 4P (94->00)	T	Z
SKODA Superb I 4P (02->07)	T	Z
TOYOTA Avensis 4P (98->02)	T	Z
TOYOTA Avensis 5P (98->02)	T	Z
TOYOTA Avensis 4P (03->08)	T	Z
TOYOTA Avensis 5P (03->08)	T	Z
TOYOTA Carina E 4P (92->98)	T	Z
TOYOTA Carina E 5P (92->98)	T	Z
TOYOTA Corolla Verso MPV (01->04) No rails /No rails/Ohne reling	T	Z



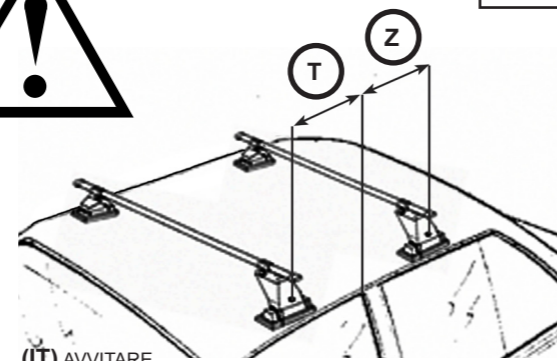
(IT) AVVITARE  
 (GB) TO SCREW  
 (E) APRETAR  
 (D) FESTSCHRAUBEN  
 (F) VISSER  
 (NL) VASTSCHROEVEN  
 (P) APERTAR  
 (H) MEGHÚZNI  
 (PL) WKRECIC  
 (SLO) PRIVITI  
 (HR) PRIČVRSTITI



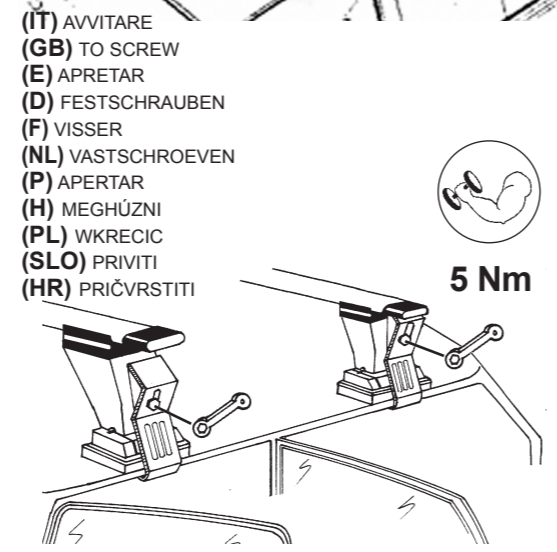
5 Nm

(IT) MODELLI SENZA PREDISPOSIZIONE DELLA CASA AUTO  
 (GB) CARS WITHOUT PRE-EXISTING FIXING POINT  
 (E) PARA COCHES SIN PREDISPOSICION DEL FABRICANTE  
 (D) AUTOS OHNE VOM HERSTELLER VORGESEHENE BEFESTIGUNGSPUNKTE  
 (F) VOITURES SANS POINTS DE RÉPÈRE PRÉVUS PAR LE CONSTRUCTEUR  
 (NL) AUTO'S ZONDER DOOR DE FABRIKANT VOORZIENE BEVESTIGINGSPUNTEN  
 (P) VIATURAS SEM PONTOS DE FIXAÇÃO DO CONSTRUTOR PRÉ-EXISTENTES  
 (H) FELHÉLYEZÉS GYÁRI JELÖLÉS NÉLKÜLI AUTÓKRA  
 (PL) SAMOCHODY BEZ PRZEWIDZIANYCH PUNKTOW UMOCOWANIA  
 (SLO) MODELI Z NEPREDVIDENIM LEŽIŠČEM S STRANI PROIZVAJALCA  
 (HR) TVORNIČKI NEPRIPREMLJENI MODELI

11



(IT) MODELLI AUTO (GB) CARS (E) COCHES (D) WAGEN (F) VOITURES (NL) AUTO (P) MODELO AUTO (H) AUTÓ TIPUS (PL) MODELE SAMOCHODÓW (SLO) MODELI AVTOMOBILOV (HR) MODELI AUTA	(IT) ANTERIORE (GB) FRONT (E) DELANTERO (D) VORDERE (F) AVANT (NL) VOORSTE G. (P) À FRENTE (H) ELSŐ RÚD (PL) PRZOD (SLO) SPREDAJ (HR) PREDNJI	(IT) POSTERIORE (GB) REAR (E) TRASERO (D) HINTERE (F) ARRIERE (NL) ACHTERSTE G. (P) ATRÁS (H) HÁTSÓ RÚD (PL) TYŁ (SLO) ZADAJ (HR) STRAŽNJI
ALFA ROMEO 75 4P (85->92)	T (250 mm)	Z (450 mm)
BMW Serie 5 4P (88->95)	T (350 mm)	Z (350 mm)
BMW Serie 5 4P (96->03)	T (250 mm)	Z (450 mm)
DAIHATSU Cuore VI 5P (03->06)	T (250 mm)	Z (450 mm)
HYUNDAI AtoS Prime 5P (99->08) No rails/Ohne reling	T (250 mm)	Z (400 mm)
KIA Picanto I 5P (04->10)	T (250 mm)	Z (500 mm)
MERCEDES Classe C 4P (00->07)	T (200 mm)	Z (300 mm)
MERCEDES Classe E 4P (02->08)	T (230 mm)	Z (370 mm)

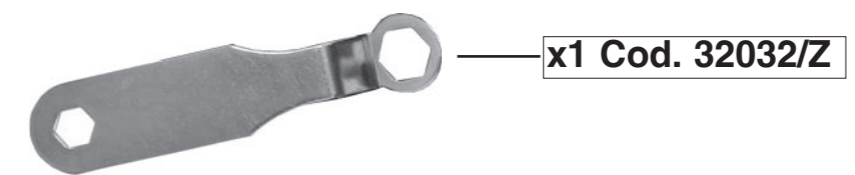
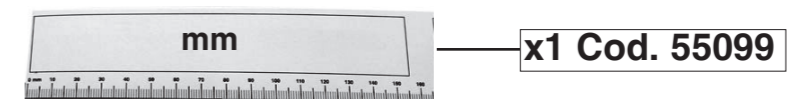
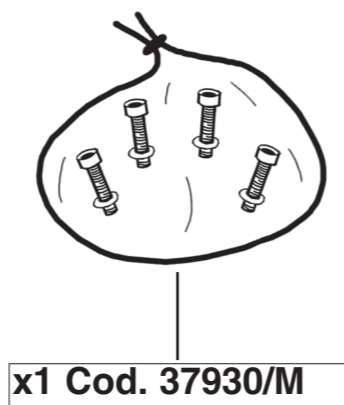
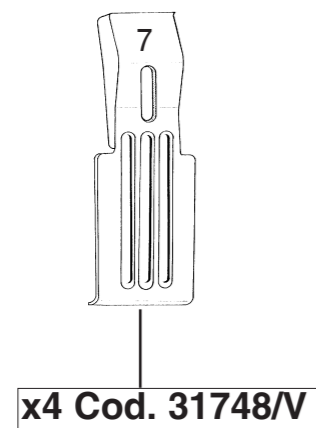
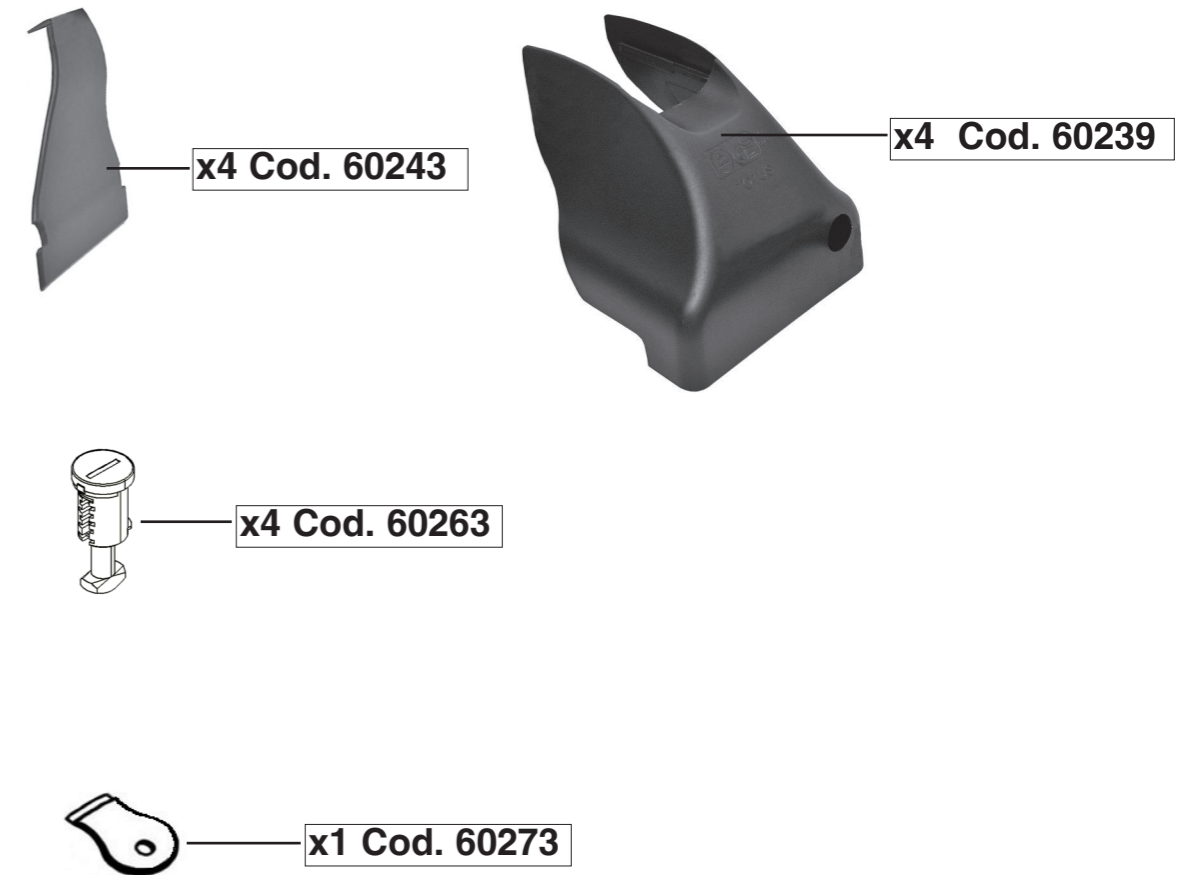
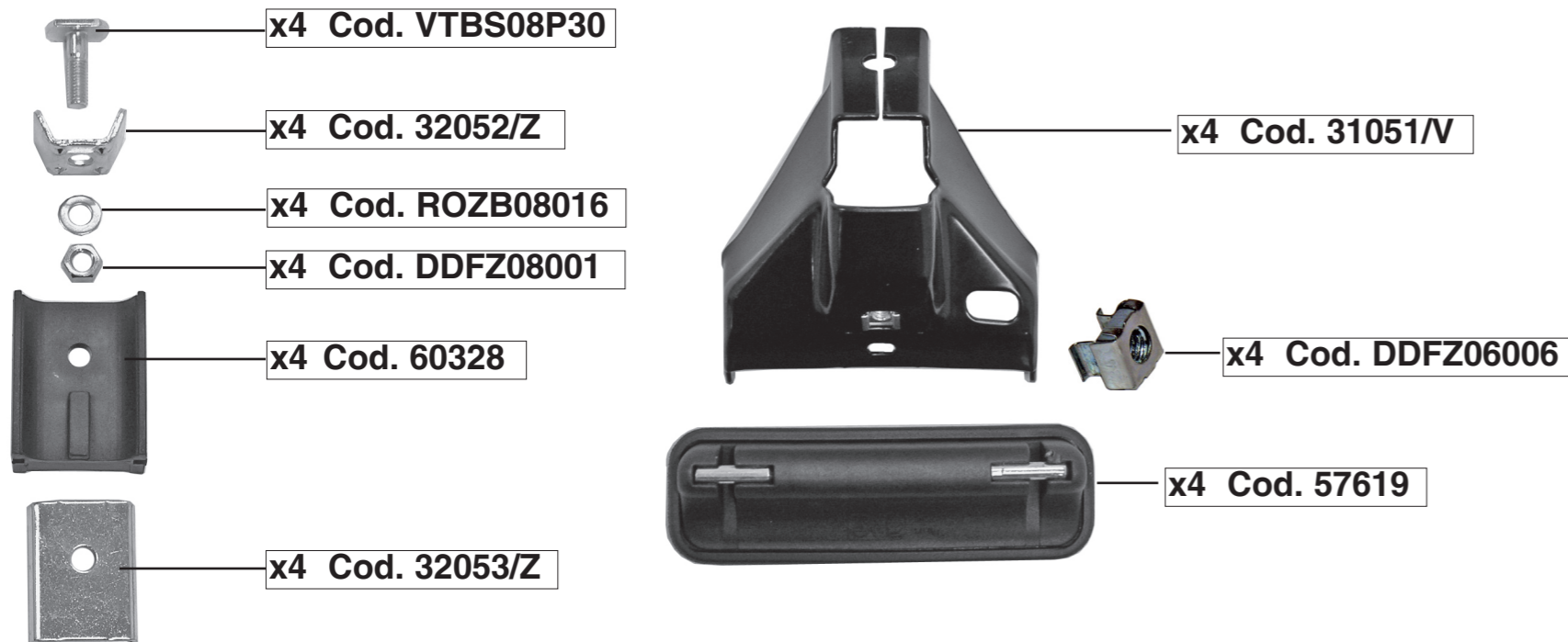


(IT) AVVITARE  
 (GB) TO SCREW  
 (E) APRETAR  
 (D) FESTSCHRAUBEN  
 (F) VISSER  
 (NL) VASTSCHROEVEN  
 (P) APERTAR  
 (H) MEGHÚZNI  
 (PL) WKRECIC  
 (SLO) PRIVITI  
 (HR) PRIČVRSTITI



5 Nm

# 40007 PARTS LIST



# COVER TOTUS

(IT) ISTRUZIONI DI MONTAGGIO (GB) FITTING INSTRUCTIONS (E) INSTRUCCIONES PARA SU MONTAJE  
(D) MONTAGEANWEISUNGEN (F) INSTRUCTIONS DE MONTAGE (NL) MONTAGE INSTRUCTIES (P) INSTRUÇÕES DE MONTAGEM  
(H) SZERELÉSI UTASÍTÁS (PL) INSTRUKCJA MONTAŻU (SLO) NAVODILA O MONTAŽI (HR) UPUTE ZA MONTAŽU.

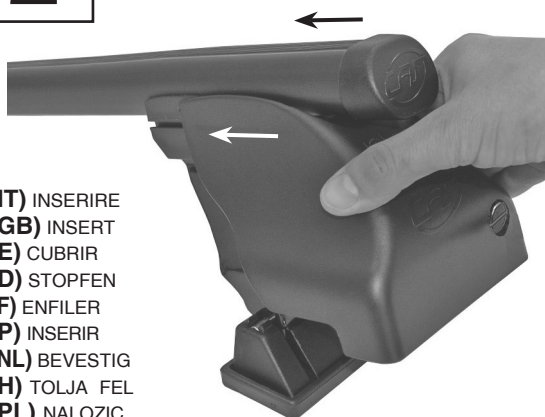
# 1



(IT) INSERIRE  
(GB) INSERT  
(E) CUBRIR  
(D) STOPFEN  
(F) ENFILER  
(P) INSERIR  
(NL) BEVESTIG  
(H) TOLJA FEL  
(PL) NALOZIC  
(SLO) VSTAVITI  
(HR) PREKRITI



# 2



(IT) INSERIRE  
(GB) INSERT  
(E) CUBRIR  
(D) STOPFEN  
(F) ENFILER  
(P) INSERIR  
(NL) BEVESTIG  
(H) TOLJA FEL  
(PL) NALOZIC  
(SLO) VSTAVITI  
(HR) PREKRITI

# 3



# 4



(IT) INSERIRE  
(GB) INSERT  
(E) CUBRIR  
(D) STOPFEN  
(F) ENFILER  
(P) INSERIR  
(NL) BEVESTIG  
(H) TOLJA FEL  
(PL) NALOZIC  
(SLO) VSTAVITI  
(HR) PREKRITI



**NO PER ART. 40102 - 40115 - 40119**