

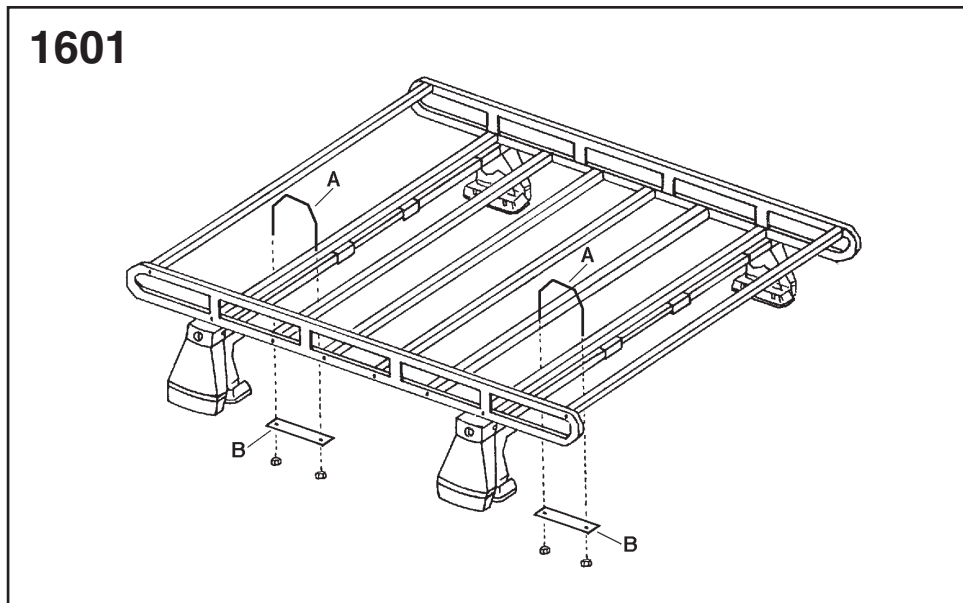
1601

CAM S.R.L. Via Canova N° 53 CAP.20020 Lainate (MI) Italy

1603

ISTRUZIONI DI MONTAGGIO - FITTING INSTRUCTIONS - INSTRUCCIONES PARA SU MONTAJE - MONTAGEANWEISUNGEN - INSTRUCTIONS DE MONTAGE - MONTAGE INSTRUCTIES - SZERELÉSI UTASITÁS - INSTRUKCJA MONTAZU - NAVODILA O MONTAŽI.

cm. 130 - 8 Traverse



- 1) Assemblare il portabagagli.
- 2) Assemblare il portatutto come da libretto istruzioni.
- 3) Posizionare il portatutto sul tetto della vettura facendo attenzione che le traverse del portatutto coincidano con le due traverse del portabagagli.
- 4) Procedere al fissaggio del portatutto come da libretto istruzioni.
- 5) Fissare il portabagagli al portatutto con le 4 staffe (A) e i 4 ponticelli (B) con le relative viterie.
- 6) Assicurarsi che sia tutto solidale al tetto della vettura.

cm. 100 - 6 Traverse

