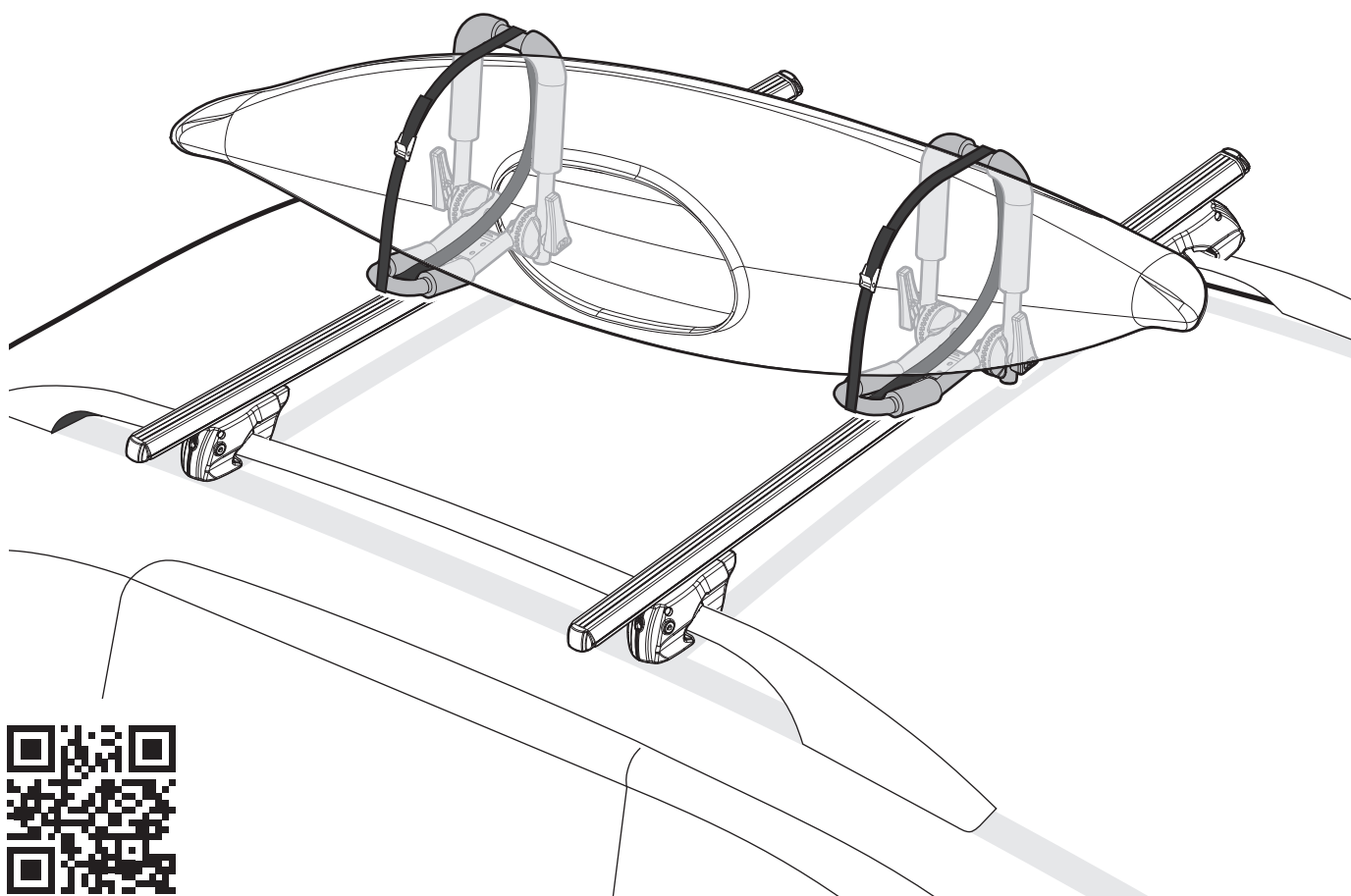


# MENABO

your freetime on the move



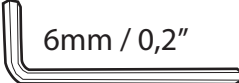
## NIAGARA



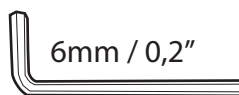
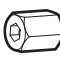

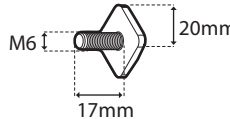
<b>IT</b>	Istruzioni di montaggio	<b>LV</b>	Pritvirtinimo instrukcijas
<b>EN</b>	Fitting instructions	<b>NL</b>	Instrukcja montażu
<b>DE</b>	Montageanleitung	<b>NO</b>	Monteringsveiledning
<b>FR</b>	Instructions de montage	<b>PL</b>	Instrukcja montażu
<b>ES</b>	Instrucciones de montaje	<b>PT</b>	Instruções de Montagem
<b>CZ</b>	Návod na montáž	<b>RO</b>	Instrucțiuni de montare
<b>DA</b>	Monteringsvejledning	<b>RU</b>	Инструкции по установке
<b>EL</b>	Οδηγίες συναρμολόγησης	<b>SK</b>	Návod na montáž
<b>ET</b>	Paigaldusjuhend	<b>SL</b>	Navodila za pritrjevanje
<b>FI</b>	Asennusohje	<b>SV</b>	Monteringsanvisning
<b>HR</b>	Uputa za sastavljanje	<b>TK</b>	Uydurma talimat
<b>HU</b>	A felszerelés módja	<b>ZH</b>	裝修指導
<b>LT</b>	Stiprināšanas instrukcija	<b>AR</b>	تعليمات التجميع



Made in Italy

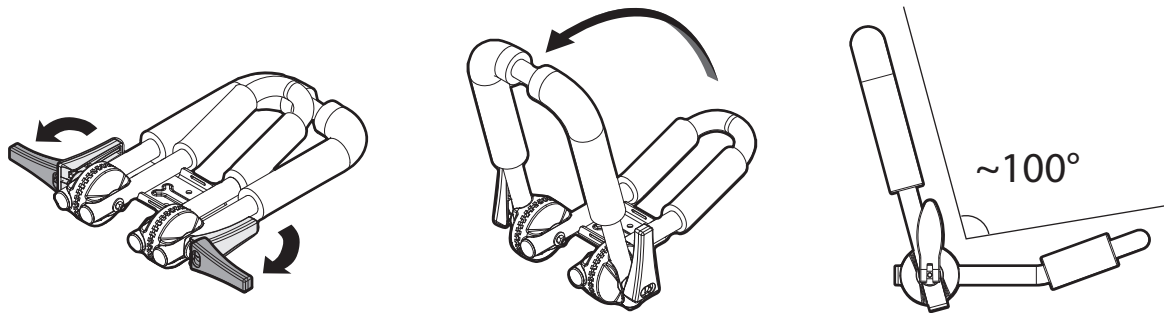


N°	1 Componenti (Inclusi) 2 Components (Included) 3 Composants (Comprises)	14 Die Komponenten (im Lieferumfang enthalten) 15 Componentes (Incluido) 16 Компоненты (в комплекте)	Q.
1	 2,5m / 8,2ft		2
2	 5m / 16,4ft		2
3	 6mm / 0,2"		1

N°	1 Ricambi (A Richiesta) 2 Spare Parts (Made to order) 3 Pièces de rechange (Sur commande)	14 E Teile (auf Anfrage) 15 Piezas de recambio (Previa solicitud) 16 Запасные части (по запросу)	Q.	Codice - Code Código - код
1	 2,5m / 8,2ft		1	700001100000
2	 5m / 16,4ft		1	700004800000
3	 6mm / 0,2"		1	700023700000
A			4	700015300000
B	 Ø6x12		4	
C	 M6 20mm 17mm		4	

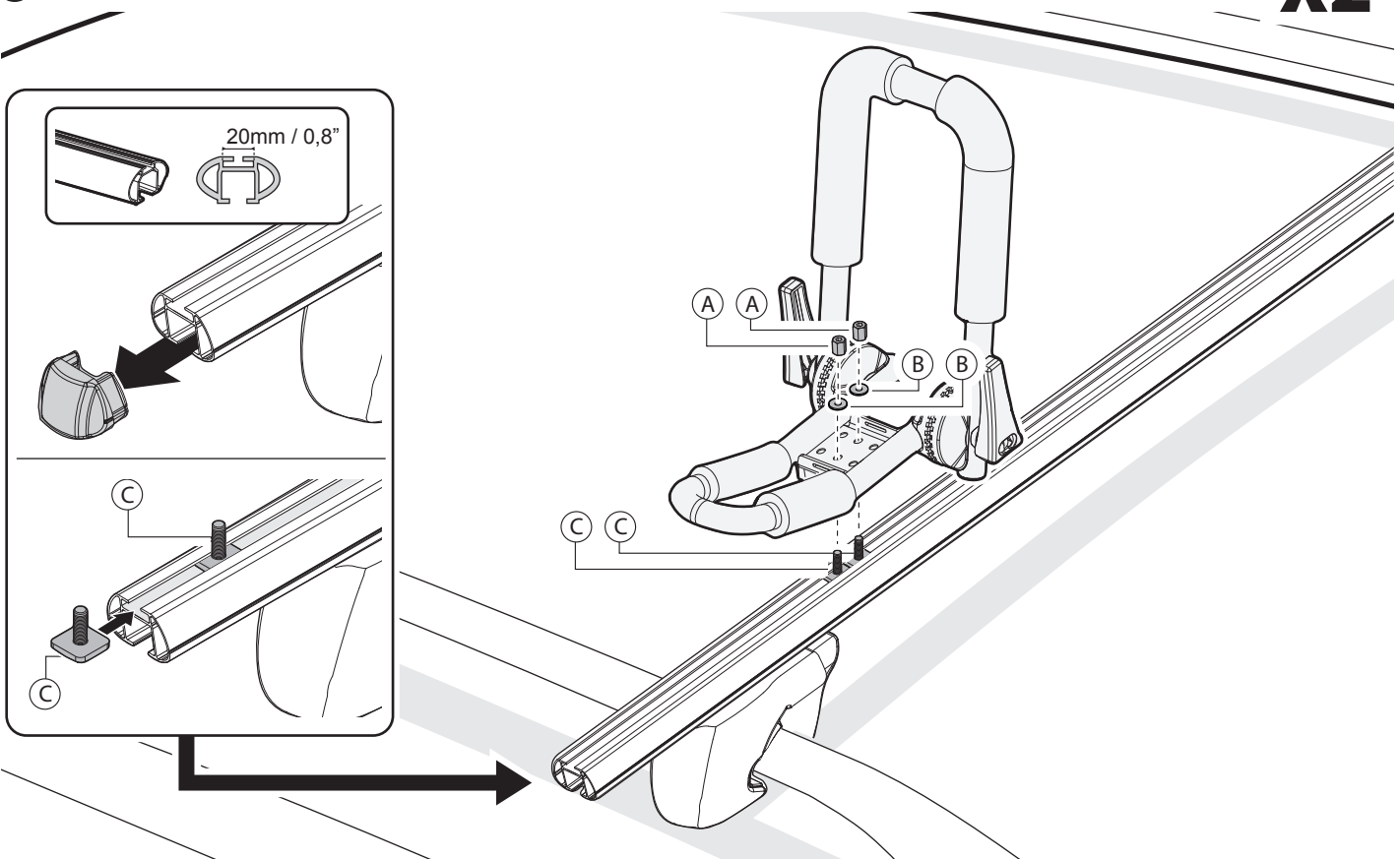
1

**X2**



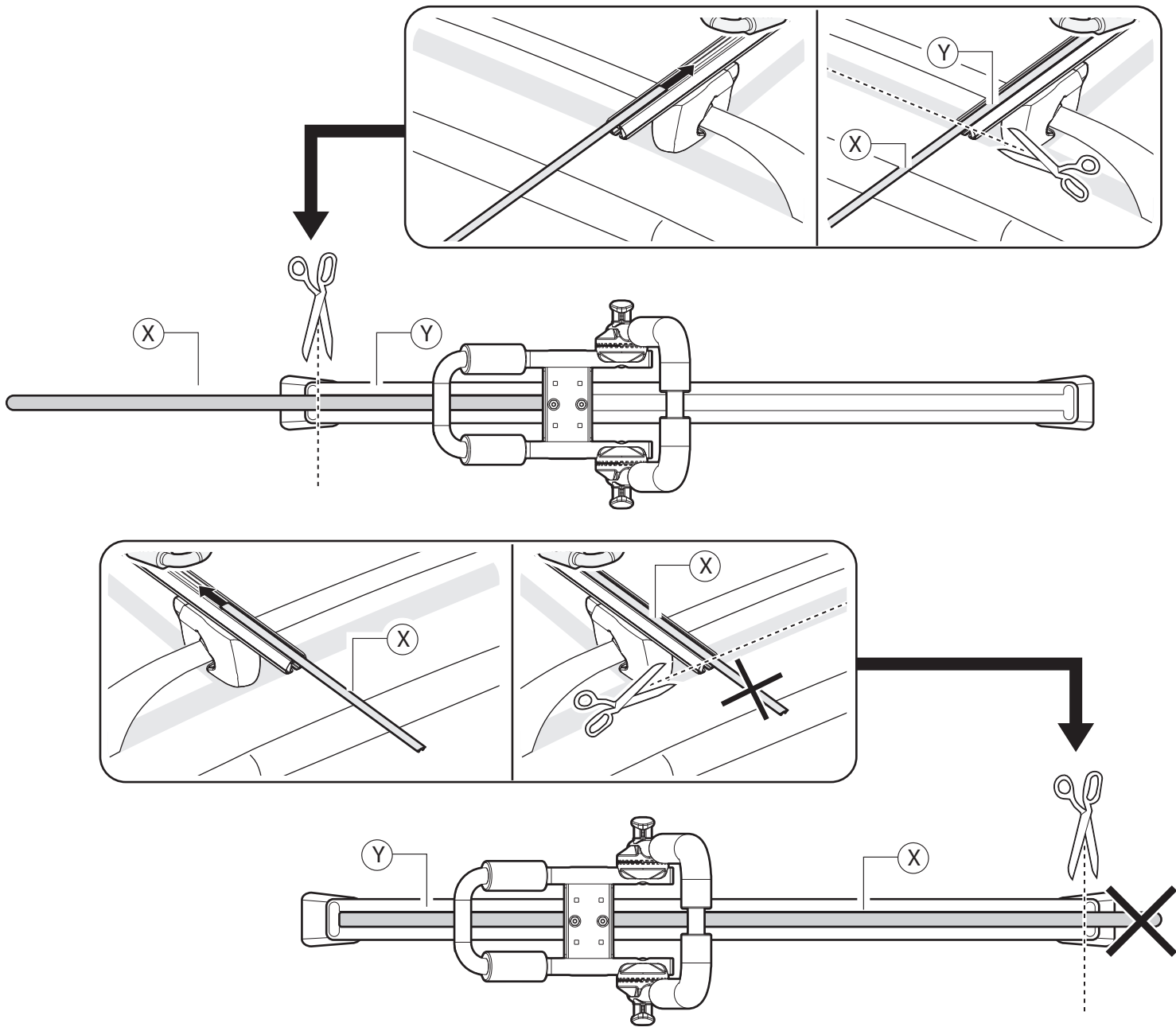
2

**X2**



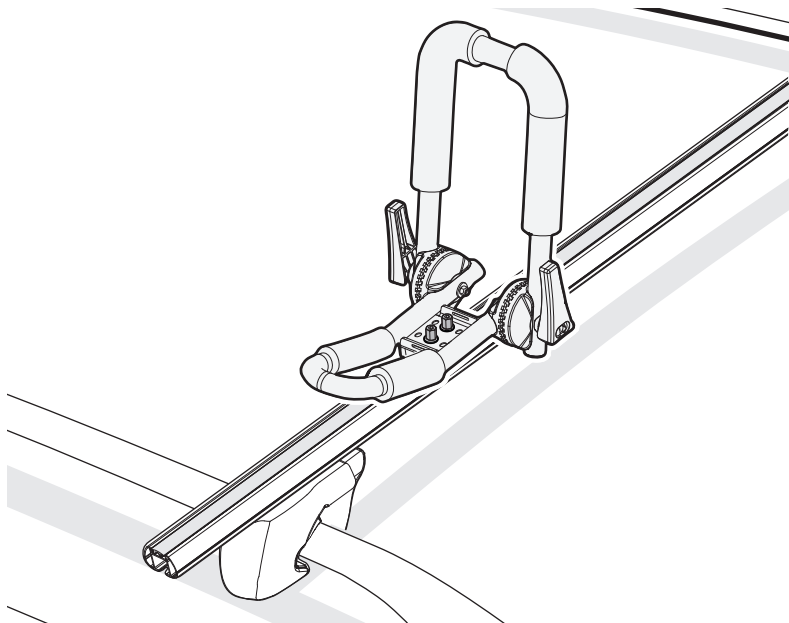
3

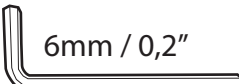
X2

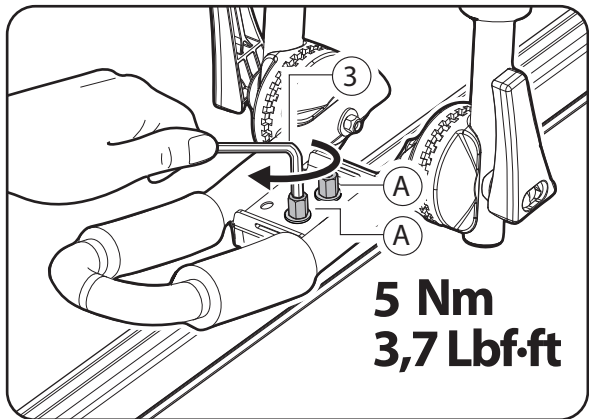


4


X2

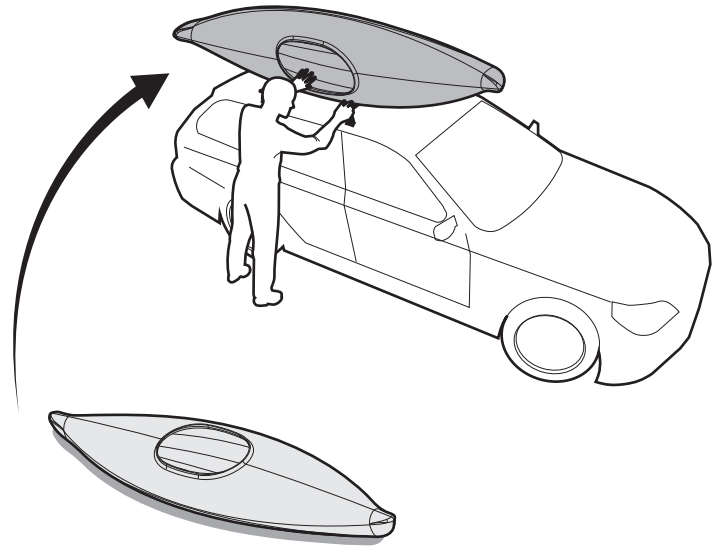
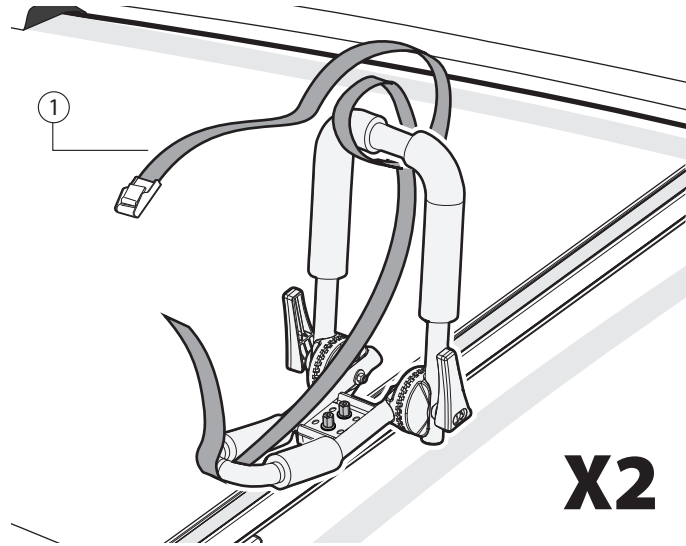


N°		Q.
3	 6mm / 0,2"	1

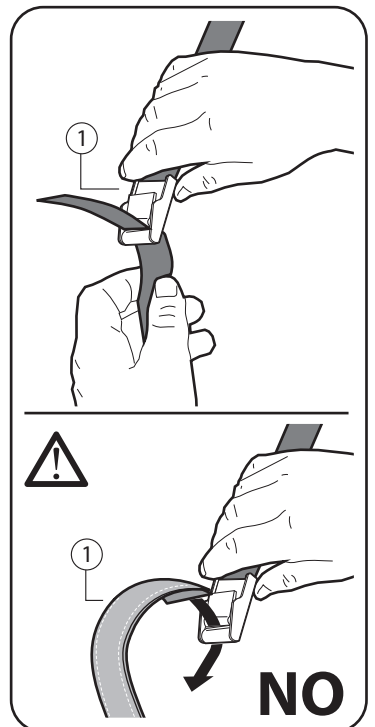
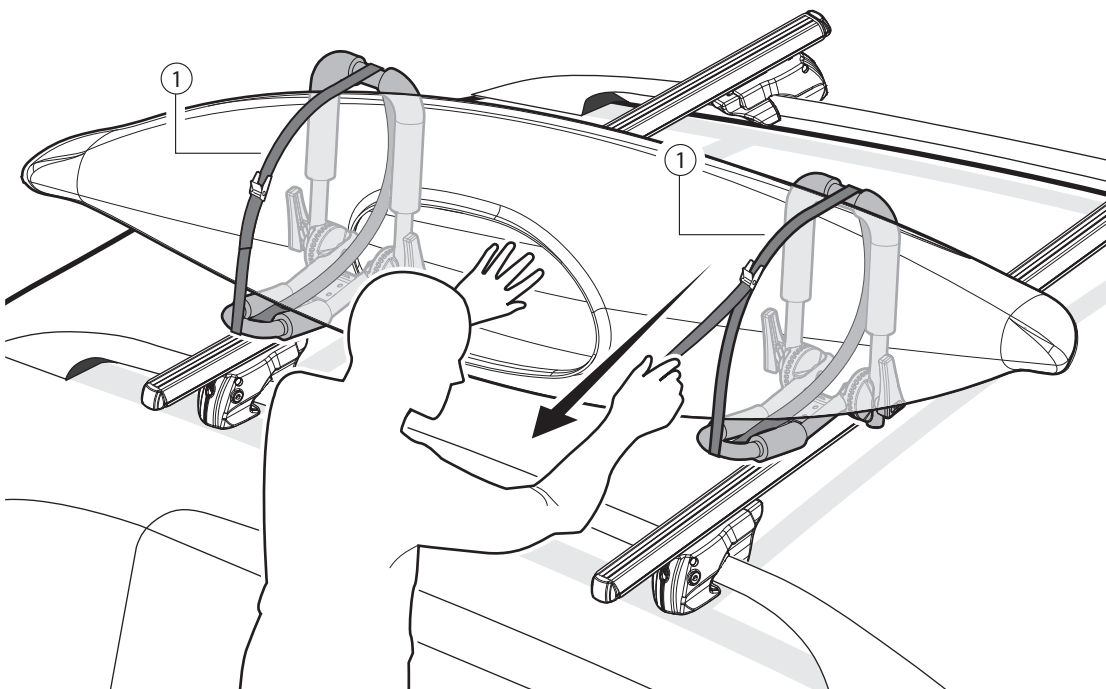
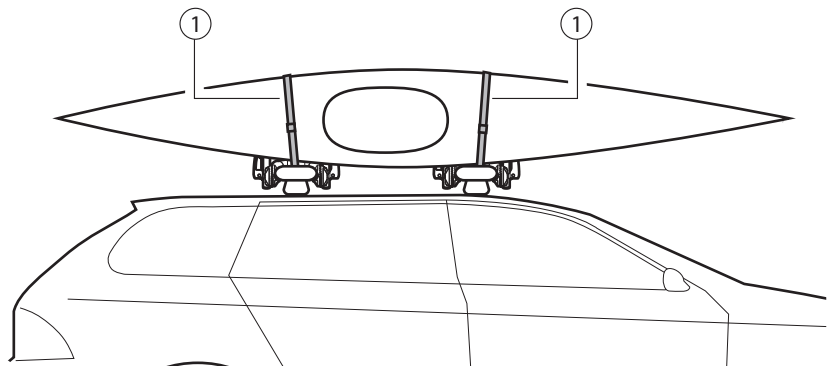
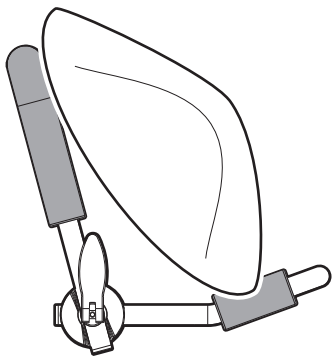


5


N°		Q.
1	 2,5m / 8,2ft	2

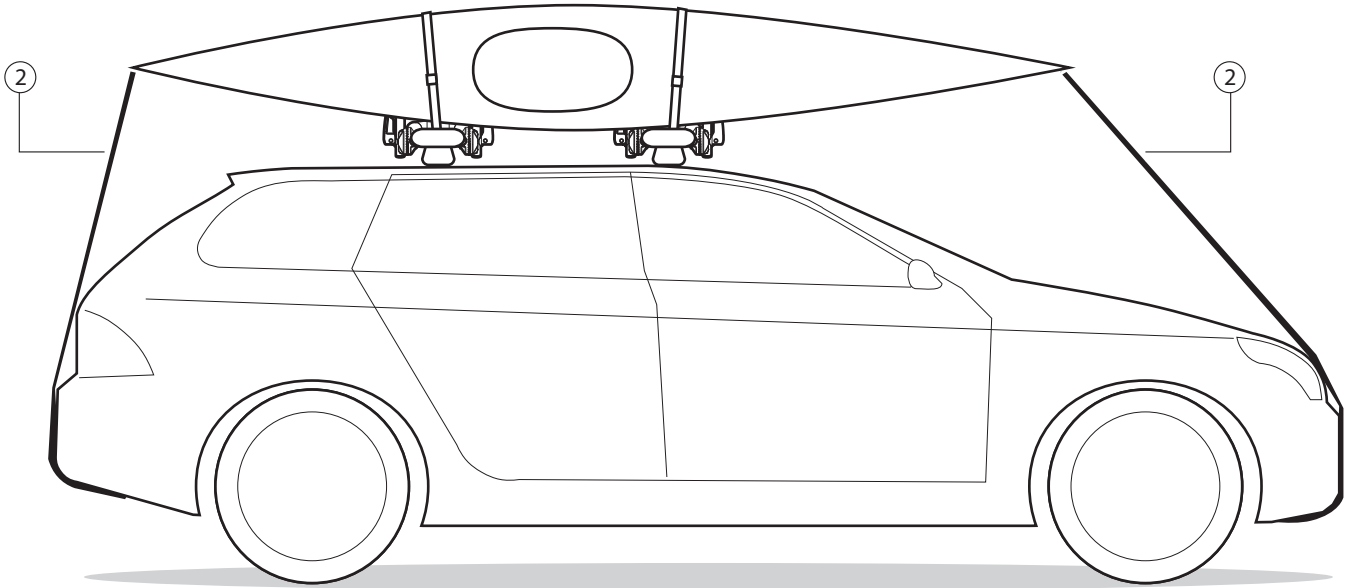


6

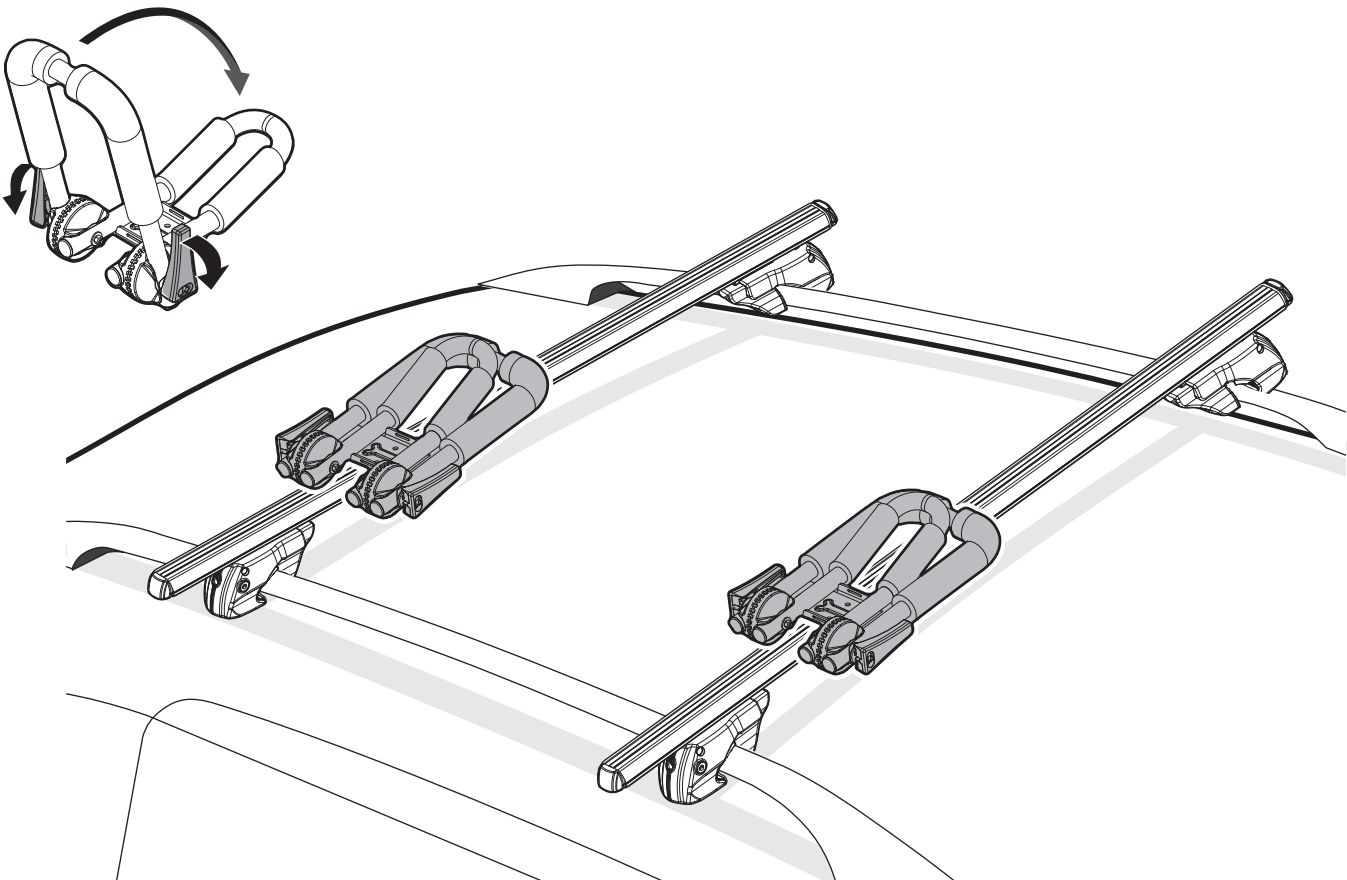


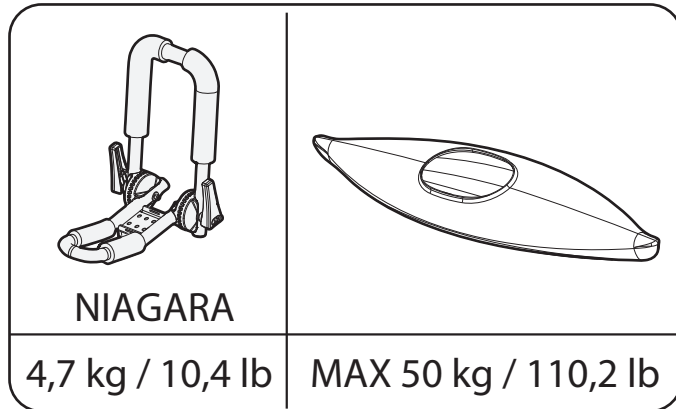
7

N°		Q.
2	 5m / 16,4ft	2








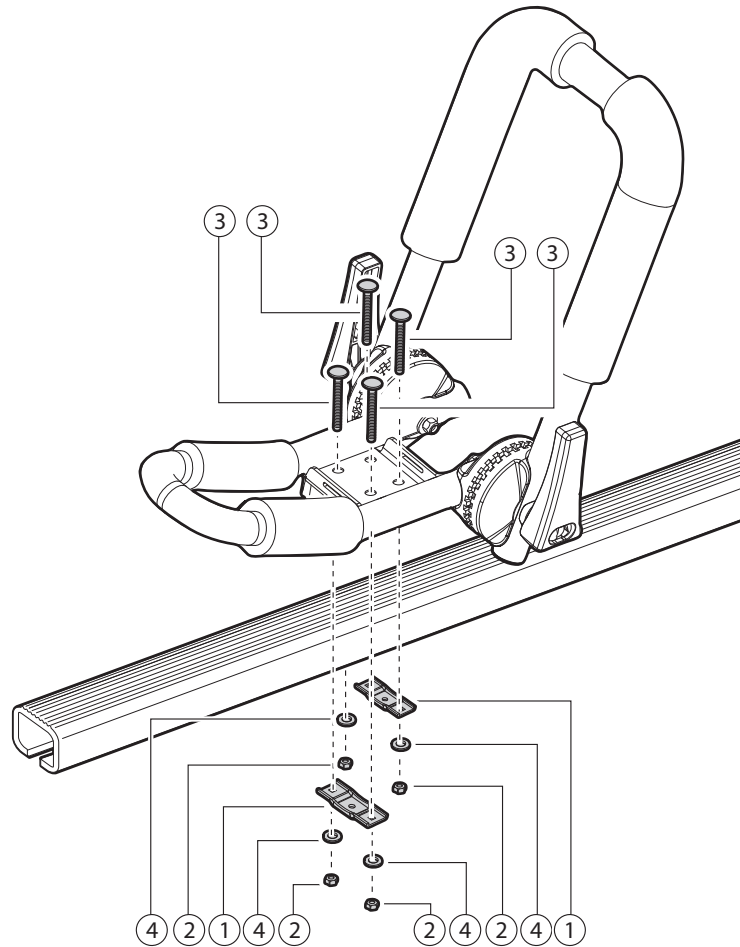
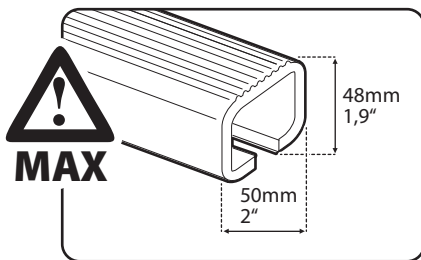
8

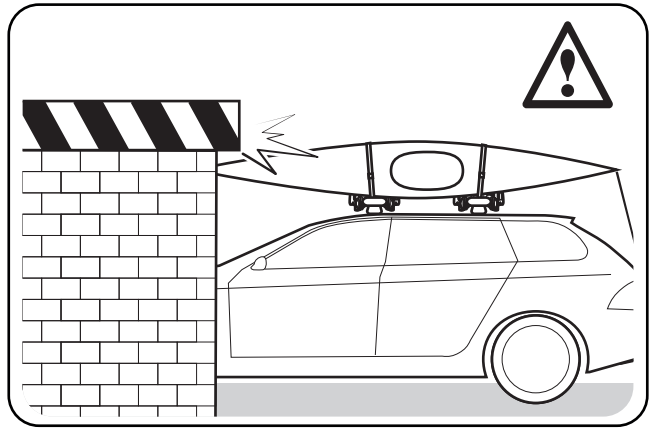
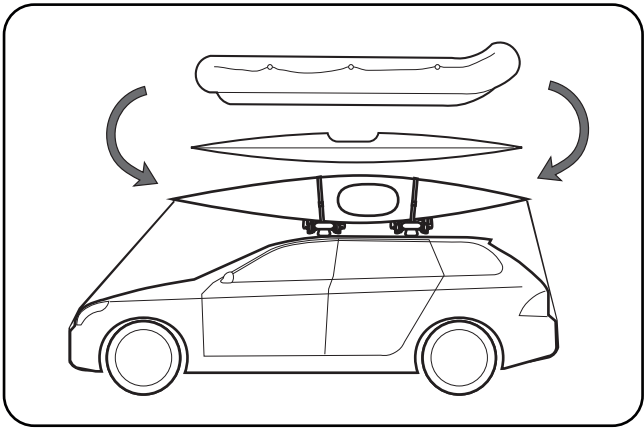
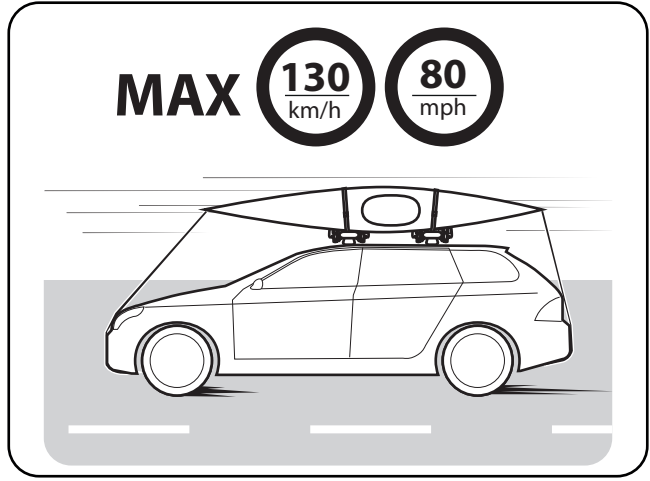
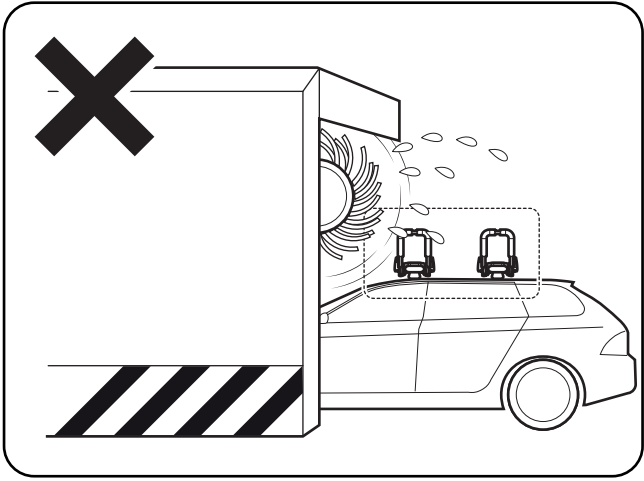




### Optional kit 000110300000

N°		Q.
1		8
2	 M6	8
3	 M6x60	8
4	 Ø6x18	8
5		1





Prodotto da :  
F.lli Menabò S.r.l.  
Via 8 Marzo, 3  
42025 Cavriago (RE)  
Tel. +39-0522/942840  
Fax. +39-0522/942948  
e-mail: info@flli-menabo.it  
www.flli-menabo.it

Cod.istr.	Data	Creto da	Appr.da
100041400000	26/07/2018	NP	EL